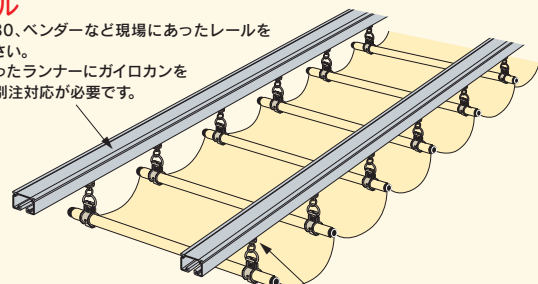


■ パーゴラ日除け

- OSエコレールを使用し、パーゴラ日除けの施工が可能
- 店舗や住宅テラス、公共施設等に簡単に導入

D40レール

・SG、XG、D30、ベンダーなど現場にあったレールをお選びください。
※レールにあったランナーにガイロカンを取り付ける別注対応が必要です。

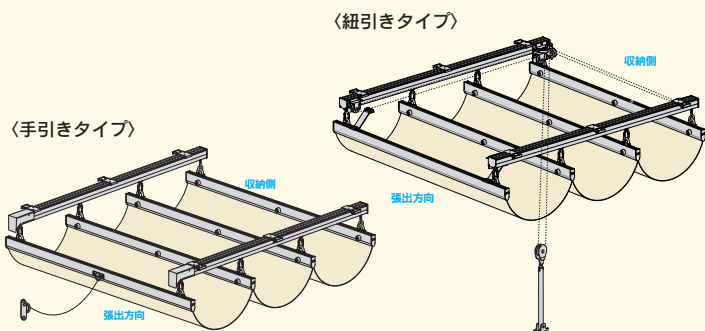


D40ランナーガイロカン付

・レールに合わせその他のランナーでも別注対応が可能です。

【OSマルキーゼ】(P24~27)

- XGレールを使用した開閉式テント、開け閉めがスムーズ
- 紐引き、手引きに対応、豊富な専門部材で様々な場所に使用可能



■ プールの日除けとして使用



■ 住宅テラスの日除けとして使用



■ リゾート通路の日除けとして使用



■ リゾート通路の日除けとして使用



■ 店舗の軒先(雨・日除け)



■ カフェテラスの雨・風除け



■ 店舗の軒先(雨・日除け)



■ 美容室テラス待合スペースの日除け



■ マテハン

■ 作業スペース・製造ライン

■ 工具吊として使用



■ 配線コード吊として使用



■ 照明吊(作業スペースに照明を移動)



■ 製造ライン・製品吊



■ コンテナBOX吊(商品をピックアップ)



■ 資材吊(組立・加工用製品資材を移動)



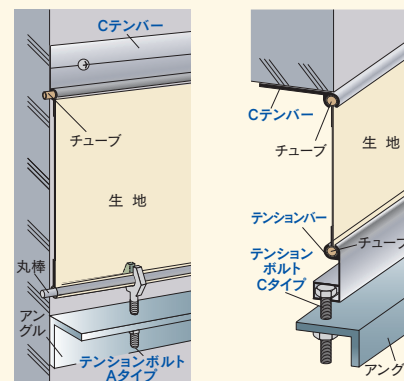
■ コンテナBOX吊(作物収穫・移送)



■ テントバー

P99~102

- 生地のはつめ加工や内巻鉄筋の取付け等の手間、からげロープ不要、余分な生地の縮小でコスト大幅削減
- 天井や壁・パイプ、テント上部にも生地を簡単に取付可能、しわがでず綺麗に張れます。
- からげロープが使用できない、また、見映えを気にする場所におすすめ。



■ 店舗軒先の垂れ取付けに



■ 住宅テラスの目隠しにテントシート



■ 倉庫壁面にサインシート



■ 溶接光除けとして使用



■ 間仕切りパーティションとして使用

