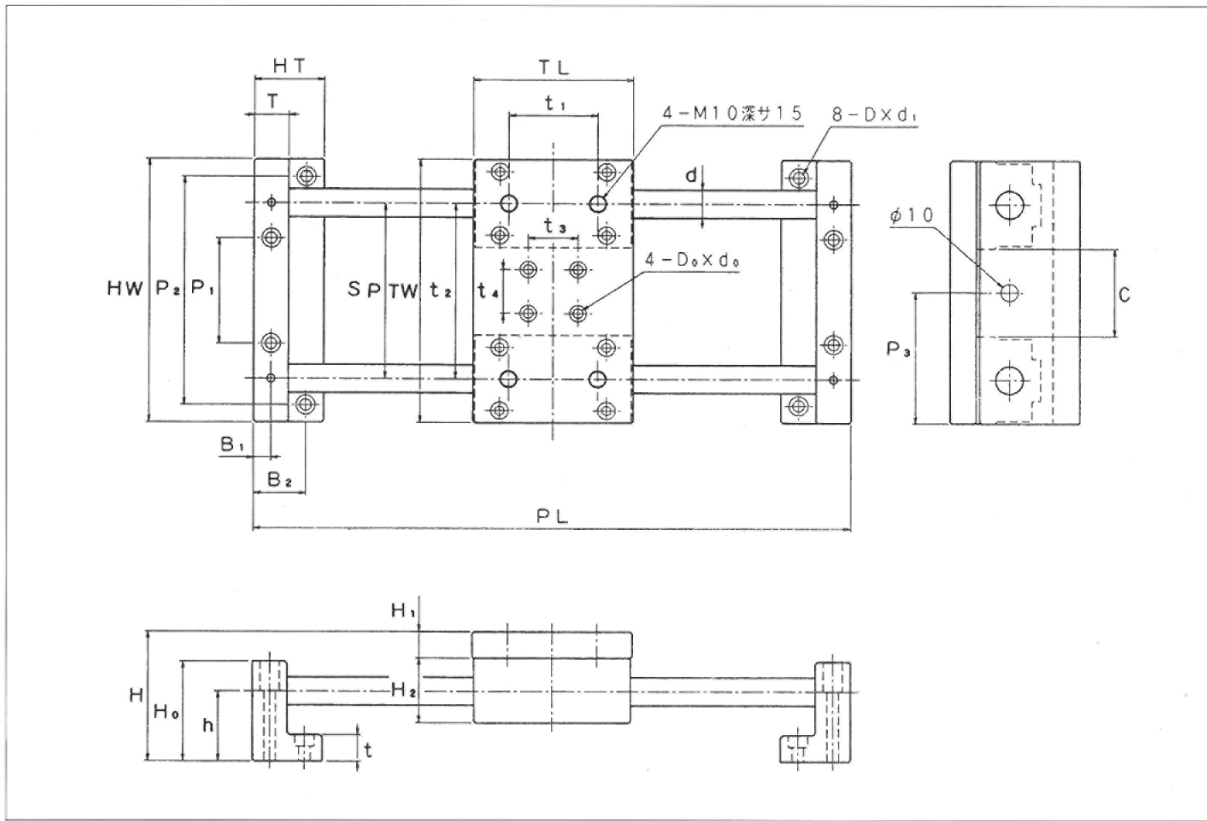


UNT LQM-U series リニアクイックモジュール



呼び番号表示例 **LQM-16U - 300**

LQM-Uシリーズ寸法表

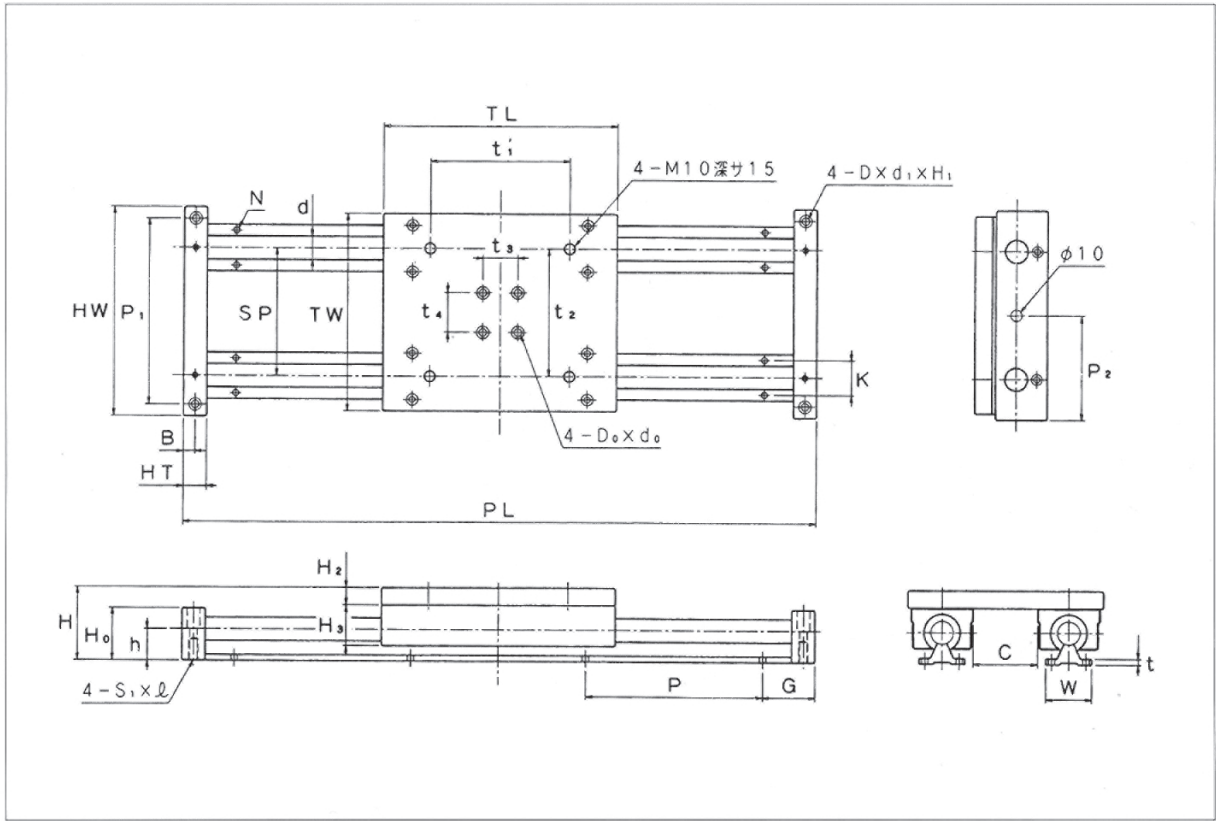
型式 ストローク (単位: mm)

型式	主 要 寸 法																								
	d	HT	T	B ₁	B ₂	TL	H	h	H ₀	H ₁	H ₂	t	HW	TW	P ₁	P ₂	P ₃	C	SP	t ₁	t ₂	t ₃	t ₄	D ₀ Xd ₀	DXd ₁
LQM-16U	16	40	20	10	30	90	74	40	57	15	37	15	150	150	60	130	75	50	100	50	100	28	25	9.5×5.5	11×6.5
LQM-20U	20	45	20	10	32.5	100	81	45	64	15	41	15	170	164	60	140	85	56	110	60	110	30	34	11×6.5	11×6.5
LQM-25U	25	50	25	12.5	37.5	134	97	56	80	15	51	15	220	216	80	180	110	64	140	80	140	40	38	14×9	14×9

LQM-Uシリーズ寸法表

型式	PL	標 準 ス ト ロ ー ク												
		50	100	150	200	250	300	400	500	600	800	1000	1200	1500
LQM-16U	ストローク+140	○	○	○	○	○	○							
LQM-20U	ストローク+150	○	○	○	○	○	○	○	○	○				
LQM-25U	ストローク+190		○	○	○	○	○	○	○	○	○	○	○	○

LNT LQM-UG series リニアクイックモジュール



呼び番号表示例 LQM-20UG - 500

LQM-UGシリーズ寸法表

型式

ストローク

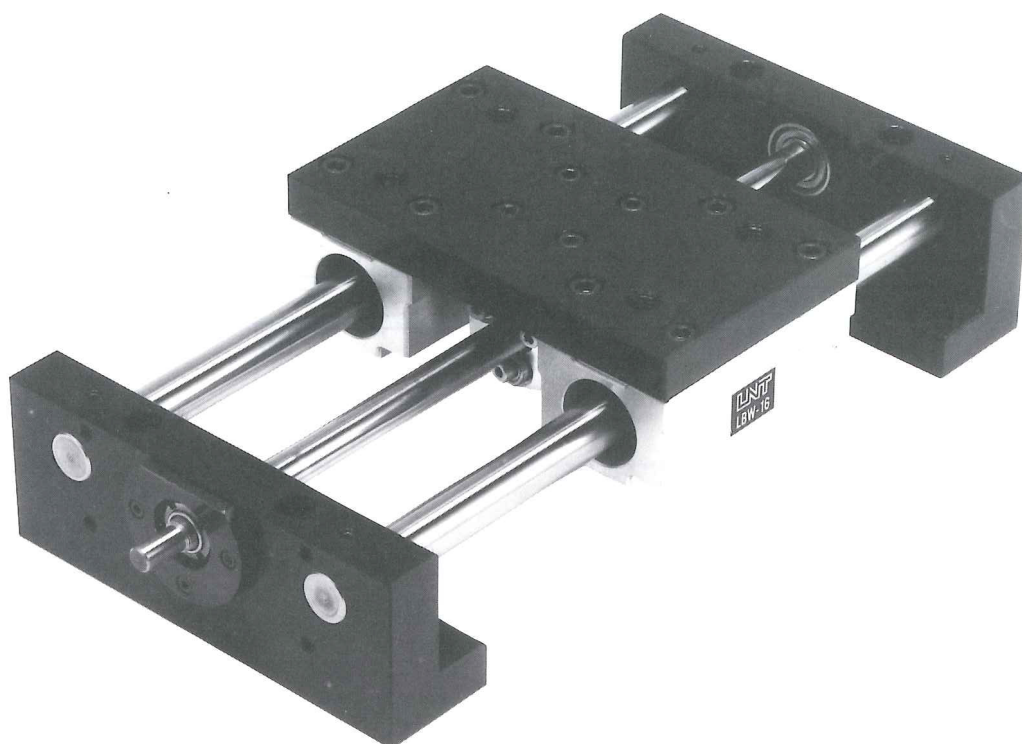
(単位: mm)

型式	主 要 寸 法																							積載重量 (kgf)			
	d	HT	B	TL	H	h	H ₀	H ₂	H ₃	t	HW	TW	P ₁	P ₂	SP	t ₁	t ₂	t ₃	t ₄	K	W	N	C		S ₁ × L	D ₀ × D ₀	DXd ₁ × H ₁
LQM-20UG	20	20	10	200	63	27	45	15	35	5	180	170	160	90	110	120	110	30	34	30	40	5.5	56	M8 × 18	11 × 6.5	11 × 6.5 × 18	70
LQM-25UG	25	25	12.5	200	74	33	55	15	45	6	240	220	210	120	140	150	140	40	38	35	50	6.5	64	M10 × 20	14 × 9	14 × 8.5 × 22	100
LQM-30UG	30	25	12.5	250	82	37	65	15	50	7	250	230	220	125	150	160	150	40	38	40	55	6.5	72	M10 × 20	14 × 9	14 × 8.5 × 28	100

LQM-UGシリーズ寸法表

型式	PL	標 準 ス ト ロ ー ク																				
		P	200	G	250	G	300	G	400	G	500	G	600	G	800	G	1000	G	1200	G	1500	G
LQM-20UG	ストローク +240	150	○	70	○	95	○	45	○	95	○	70	○	45	○	70	○	95	○	45	○	45
LQM-25UG	ストローク +250	200	○	125	○	50	○	75	○	125	○	75	○	125	○	125	○	125	○	125	○	75
LQM-30UG	ストローク +300	200	○	50	○	75	○	100	○	50	○	100	○	50	○	50	○	50	○	50	○	100

UNT LRM-U series リニアロータリーモジュール



呼び番号表示例

LRM-20U

型 式

— 1616 —

リニアロータリー・リード

— 500

ストローク

UNLリニアロータリーユニットは、ボールスクリュウより、より良く回転運動を直線運動に変換するリニアロータリーを送りネジ機構に採用した全く新しいタイプのテーブルユニットです。

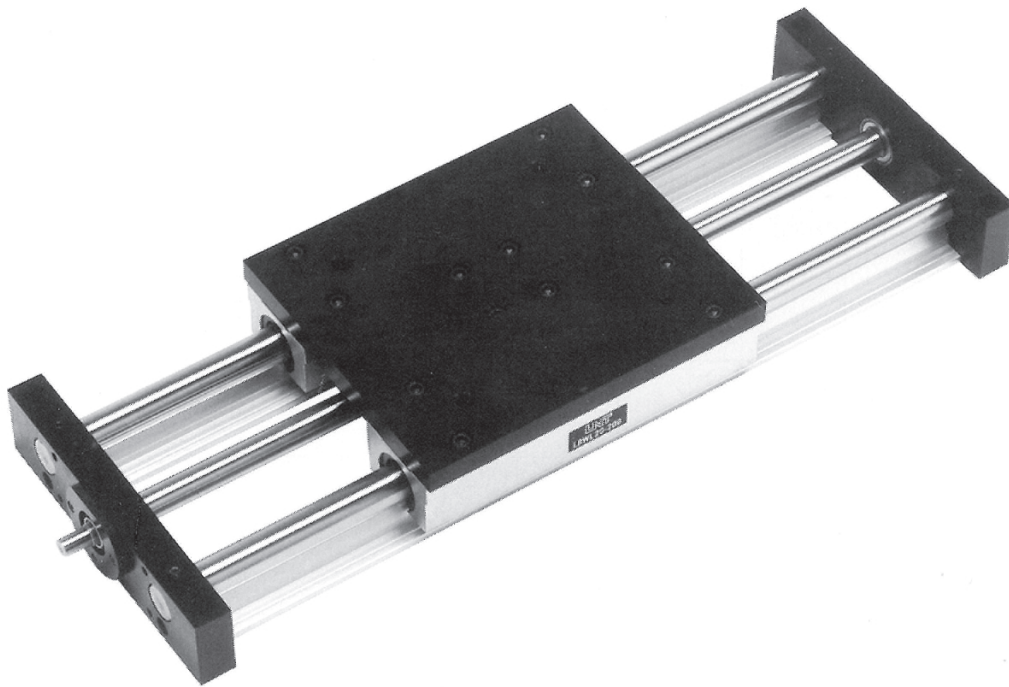
ガイドには、UNLリニアブロックダブルとUNLリニアシャフトおよびリニアブロックエンドから構成され、一体化したものです。

■精度

- 平行精度 : $\pm 0.05/300\text{mm}$ 以下
- バックラッシュ : 0.01mm 以下
- リード誤差 : $\pm 0.03\text{mm}$

UNLリニアロータリーは、摩擦駆動装置であるため、推力の大小、進行方向、慣性力、リードの大小等により、くり返し位置決め精度がスリップ現象により変化する場合がありますので、高精度な位置決め精度を要求される場合には、原点復帰機能かセンサー・リミットスイッチ・リニアエンコーダ・リニアスケール等で検知計測して位置決めする制御方式（クローズドループ方式）をご採用下さい。

UNIP LRM-UG series リニアロータリーモジュール



呼び番号表示例

LRM-20UG

型式

— 1608 —

リニアロータリー・リード

— 500

ストローク

UNIPガイド付リニアロータリーユニットは、ボールスクリュウより、より良く回転運動を直線運動に変換するリニアロータリーを送りネジ機構に採用した全く新しいタイプのテーブルユニットです。

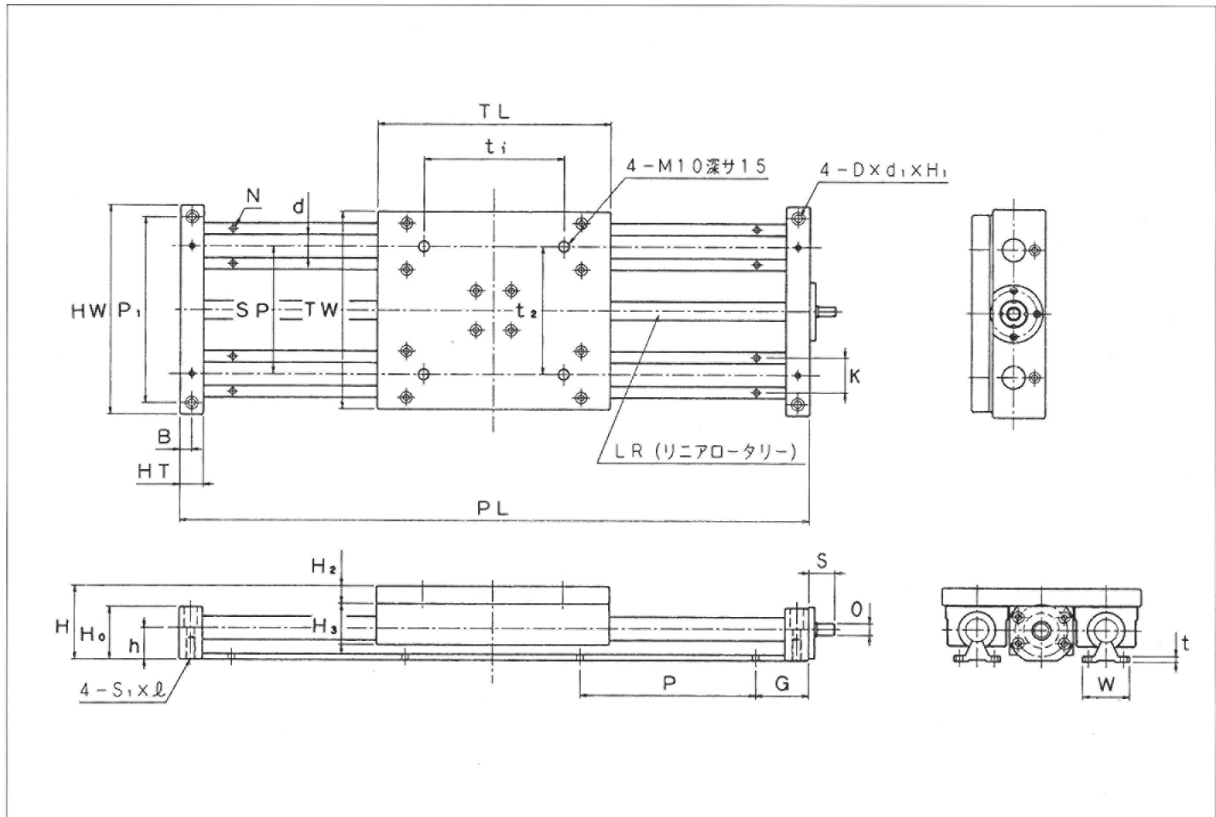
ガイドには、レール式リニアベアリングが取付けてありますので、重荷重使用や、たわみ量をおさえたい使用に最適です。

■精度

- 平行精度 : $\pm 0.05/500\text{mm}$ 以下
- バックラッシュ : 0.01mm 以下
- リード誤差 : $\pm 0.03\text{mm}$

UNIPリニアロータリーは、摩擦駆動装置であるため、推力の大小、進行方向、慣性力、リードの大小等により、くり返し位置決め精度がスリップ現象により変化する場合がありますので、高精度な位置決め精度を要求される場合には、原点復帰機能かセンサー、リミットスイッチ・リニアエンコーダ・リニアスケール等で検知計測して位置決めする制御方式（クローズドオープン方式）をご採用下さい。

UNIP LRM-UG series リニアロータリーモジュール



LRM-UGシリーズ寸法表

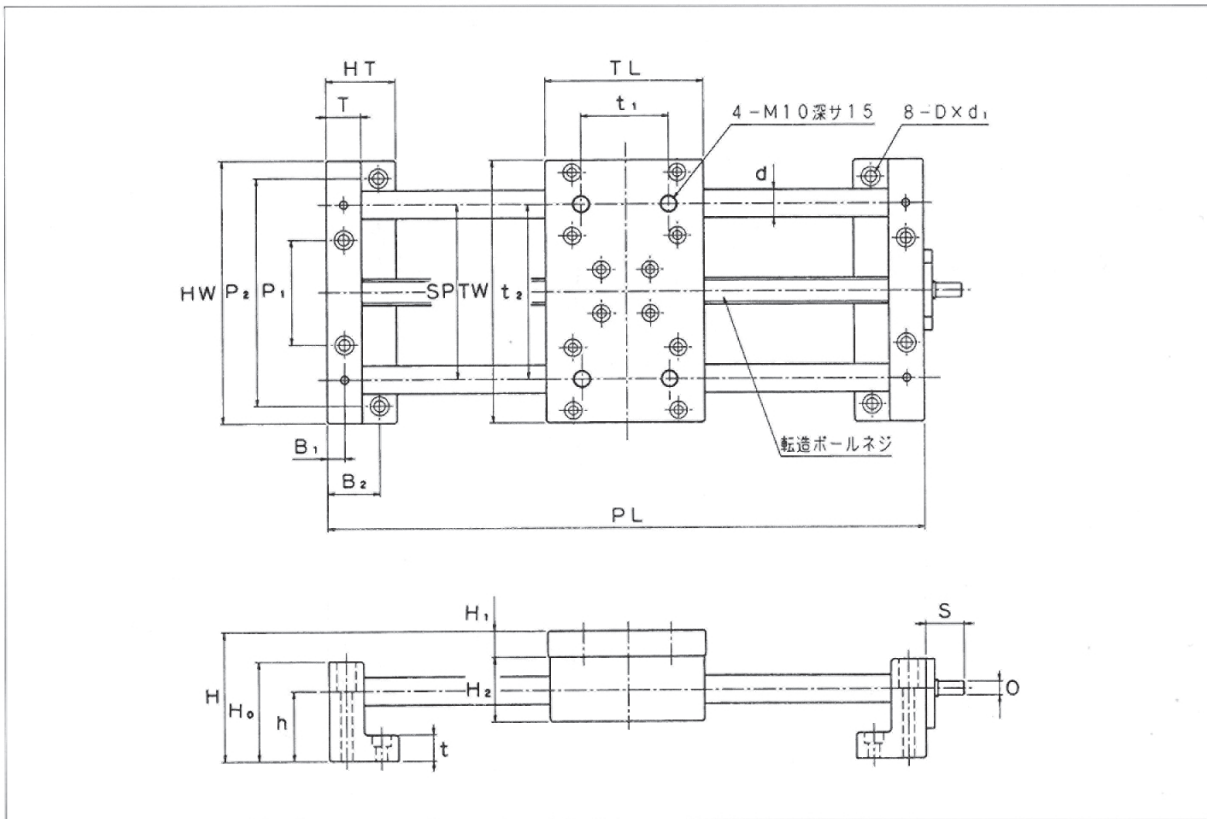
(単位: mm)

型式	主 要 寸 法																				使用 リニア ロータリー	積載 重量 (kgf)			
	d	HT	B	TL	H	h	H ₀	H ₂	H ₃	t	HW	TW	P ₁	SP	S	O ^{h7}	t ₁	t ₂	K	W			N	S ₁ ×L	D×d ₁ ×H ₁
LRM-20UG	20	20	10	200	63	27	45	15	35	5	180	170	160	110	22	10	120	110	30	40	5.5	M8×18	11×6.5 ×18	LR-1608 LR-1616	70
LRM-25UG	25	25	12.5	200	74	33	55	15	45	6	240	220	210	140	27	12	150	140	35	50	6.5	M10×20	14×8.5 ×22	LR-2010 LR-2020	100
LRM-30UG	30	25	12.5	250	32	37	65	15	50	7	250	230	220	150	27	12	160	150	40	55	6.5	M10×20	14×8.5 ×28	LR-2010 LR-2020	100

LRM-UGシリーズ寸法表

型 式	PL	標 準 ス ト ロ ー ク																				
		P	200	G	250	G	300	G	400	G	500	G	600	G	800	G	1000	G	1200	G	1500	G
LRM-20UG	ストローク+240	150	○	70	○	95	○	45	○	95	○	70	○	45	○	70	○	95	○	45	○	45
LRM-25UG	ストローク+250	200	○	125	○	50	○	75	○	125	○	75	○	125	○	125	○	125	○	125	○	75
LRM-30UG	ストローク+300	200	○	50	○	75	○	100	○	50	○	100	○	50	○	50	○	50	○	50	○	100

UNT LSM-U series リニアスーパモジュール



呼び番号表示例 **LSM-16U - 300**

LSM-Uシリーズ寸法表

型式

ストローク

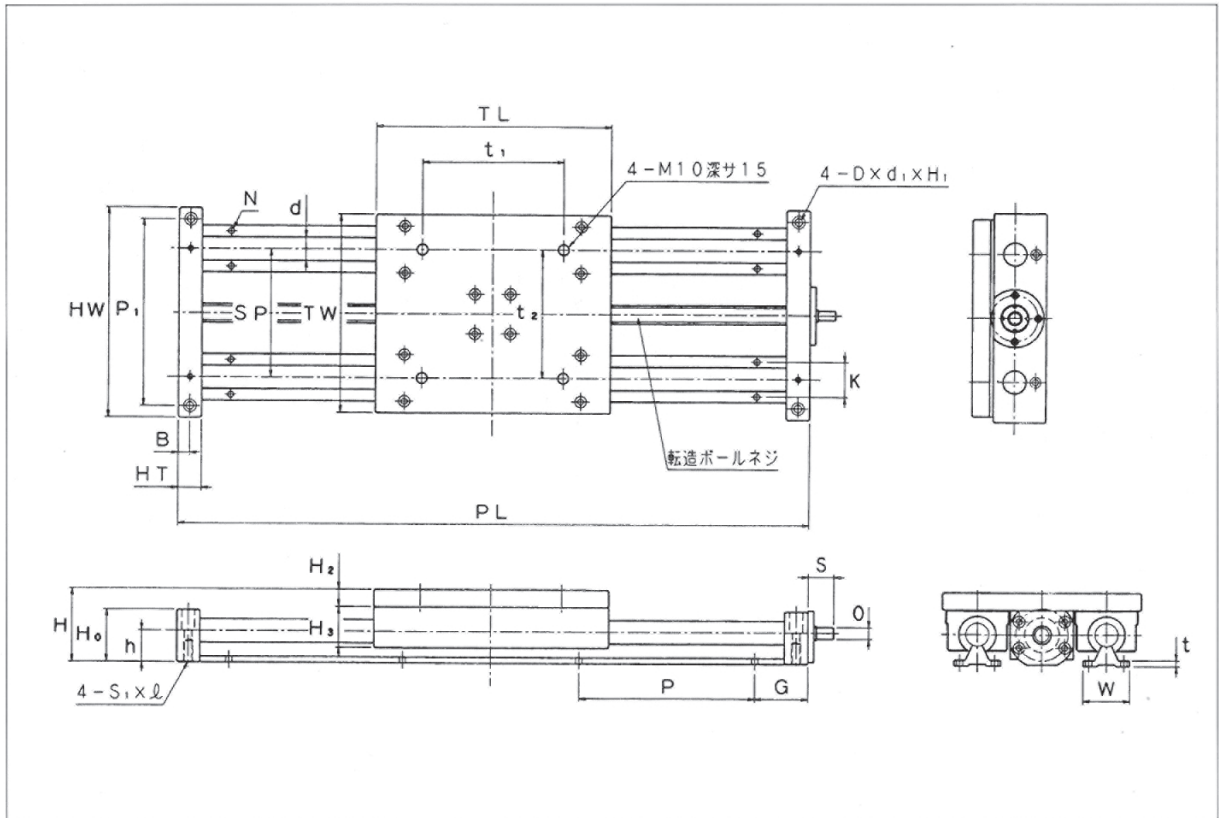
(単位: mm)

型式	主 要 寸 法																			使用転造ボールネジ			
	d	HT	T	B ₁	B ₂	TL	H	h	H ₀	H ₁	H ₂	t	HW	TW	P ₁	P ₂	SP	t ₁	t ₂		S	O ^{h7}	D×d ₁
LSM-16U	16	40	20	10	30	90	74	40	57	15	37	15	150	150	60	130	100	50	100	22	8	11×6.5	φ16リード10
LSM-20U	20	45	20	10	32.5	100	81	45	64	15	41	15	170	164	60	140	110	60	110	22	10	11×6.5	φ16リード10
LSM-25U	25	50	25	12.5	37.5	134	97	56	80	15	51	15	220	216	80	180	140	80	140	27	12	14×9	φ20リード10

LSM-Uシリーズ寸法表

型式	PL	標 準 ス ト ロ ー ク													
		50	100	150	200	250	300	400	500	600	800	1000	1200	1500	
LSM-16U	ストローク+140	○	○	○	○	○	○								
LSM-20U	ストローク+150	○	○	○	○	○	○	○	○	○					
LSM-25U	ストローク+190		○	○	○	○	○	○	○	○	○	○	○	○	

UNT LSM-UG series リニアスーパーモジュール



呼び番号表示例 LSM-20UG - 500

LSM-UGシリーズ寸法表

型式

ストローク

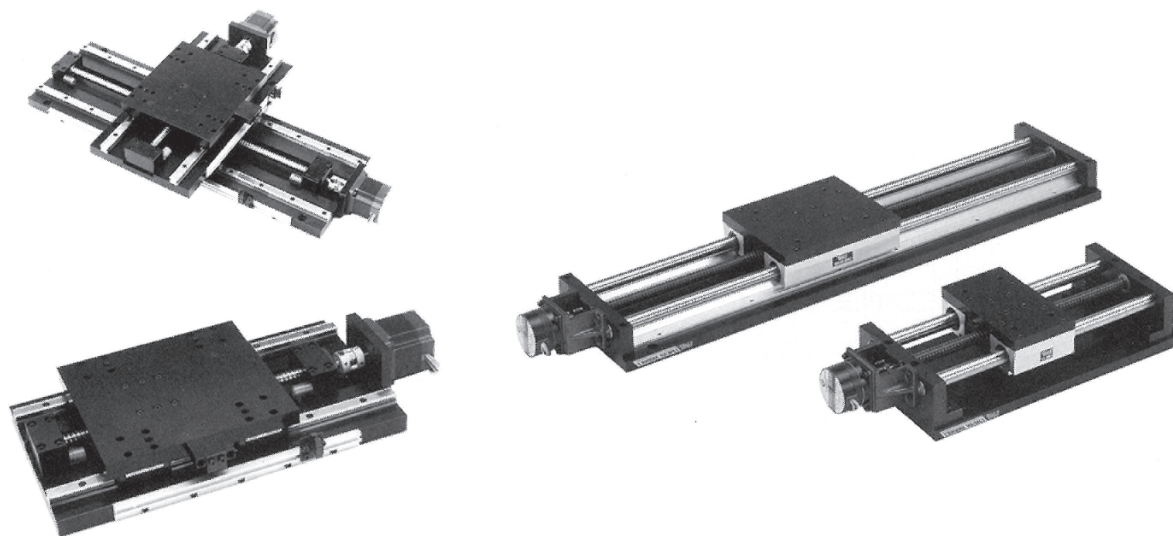
(単位: mm)

型式	主 要 寸 法																									
	d	HT	B	TL	H	h	H ₀	H ₂	H ₃	t	HW	TW	P ₁	SP	t ₁	t ₂	K	W	S	0 ^{h7}	N	S ₁ ×ℓ	D ₀ ×d ₀	DXd×H ₁	使用転造ボールネジ	
LSM-20UG	20	20	10	200	63	27	45	15	35	5	180	170	160	110	120	110	30	40	22	10	5.5	M8×18	11×6.5	11×6.5	11×6.5×18	16リード10
LSM-25UG	25	25	12.5	200	74	33	55	15	45	6	240	220	210	140	150	140	35	50	27	12	6.5	M10×20	14×9	14×8.5	14×8.5×22	20リード10
LSM-30UG	30	25	12.5	250	82	37	65	15	50	7	250	230	220	150	160	150	40	55	27	12	6.5	M10×20	14×9	14×8.5	14×8.5×28	20リード10

LSM-UGシリーズ寸法表

型式	PL	標 準 ス ト ロ ー ク																				
		P	200	G	250	G	300	G	400	G	500	G	600	G	800	G	1000	G	1200	G	1500	G
LSM-20UG	ストローク +240	150	○	70	○	95	○	45	○	95	○	70	○	45	○	70	○	95	○	45	○	45
LSM-25UG	ストローク +250	200	○	125	○	50	○	75	○	125	○	75	○	125	○	125	○	125	○	125	○	75
LSM-30UG	ストローク +300	200	○	50	○	75	○	100	○	50	○	100	○	50	○	50	○	50	○	50	○	100

UNT リニアモジュール



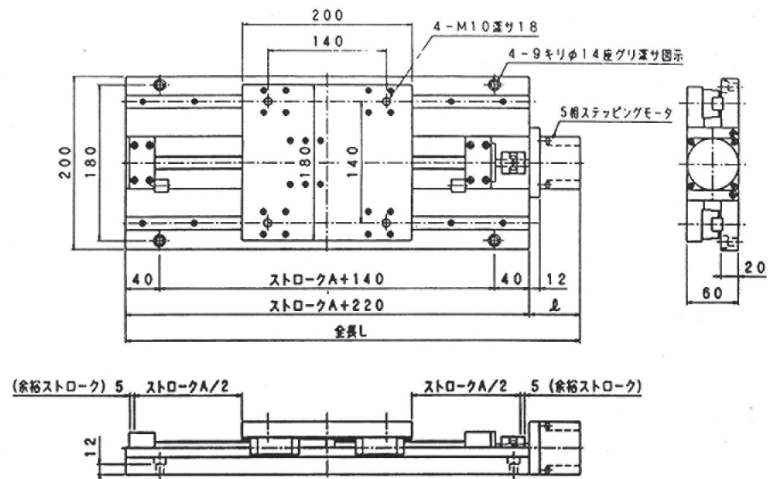
■呼び番号説明

LM-	型式	モータ機種	ストローク(mm)	ボールスクリュー(mm)	オプション
		564S(ステッピング5相モータ)			
		566S(ステッピング5相モータ)			
		569S(ステッピング5相モータ)			
		05A(ACサーボモータ50W)			
		10A(ACサーボモータ100W)			
			軸径	リード	O 原点センサ
			15	5	
			15	10	OT オーバーラン防止用センサ
			16	10	
			20	10	
				50~	
				250	
				50~	
				250	
				50~	
				300	
				50~	
				300	
				100~	
				300	
				200~	
				600	
				350~	
				1000	
				500~	
				1000	
				50~	
				250	
				50~	
				250	

LNT 15EG series リニアモジュール

標準ストロークA(mm)	50	100	150	200	250
全長 L (mm)	270 + ℓ	320 + ℓ	370 + ℓ	420 + ℓ	470 + ℓ
重量(kg)	9 + M	9.8 + M	10.5 + M	11.3 + M	12 + M

■寸法図



モータ型式	ℓ寸法(mm)	モータ重量M(kg)
PK564-A	58.5	0.6
PK566-A	69.5	0.8
PK569-A	99.0	1.3

呼び番号表示例 LM-15EG — 564S — 250 — 5

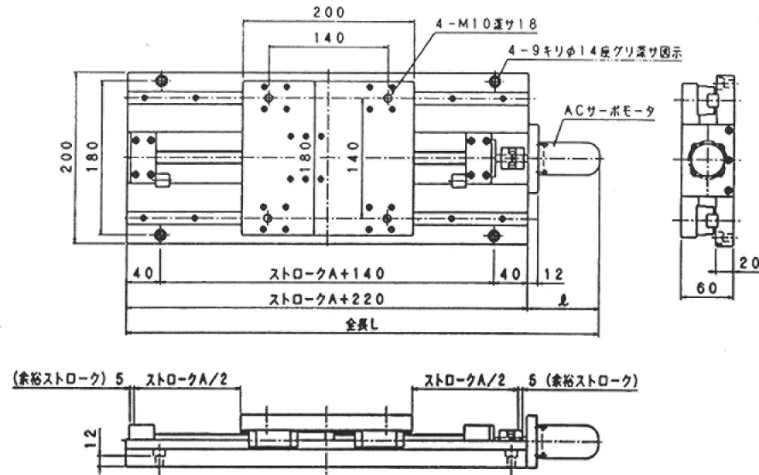
型 式	モータ機種	ストローク	ボールスクリュール	オプション
-----	-------	-------	-----------	-------

型 式	LM-15EG-564S	LM-15EG-566S	LM-15EG-569S	
仕 様	トルク (kgf-cm)	4	8	16
	定格速度 (mm/sec)	10~100		
	定格推力 (kgf)	17	34	67
	繰り返し位置決め精度(mm)	±0.05		
主要部構造	真直度 (mm)	0.1		
	モータ	5相ステッピングモータ ステップ角0.72°		
	ボールスクリュール	φ15mm リード5mm 精度C10:バックラッシュ0.1mm以下		
	ガイド	リニアガイド:ベアリング4個/レール2本		
モータ・ボールスクリュール間結合	カップリングによる直結			
使用限界のめやす	最大速度 (mm/sec)	125		
	最大推力 (kgf)	17	34	67
	最大ストローク (mm)	400		
	積載重量 (kgw)	50以下		
	負荷モーメント(kgf-m)	(注1)	Ma:10 Mb:10 Mc:10	
注 記 事 項	(注2) 原点、オーバーラン防止用センサ(マイクロフォトセンサ)も取付けられません。(オプション)		(注1)	

LNT 15EG series リニアモジュール

標準ストロークA(mm)	50	100	150	200	250
全長 L(mm)	270+ℓ	320+ℓ	370+ℓ	420+ℓ	470+ℓ
重量(kg)	9+M	9.8+M	10.5+M	11.3+M	12+M

■寸法図



モーター出力	ℓ 寸法	モータ重量M(kg)
50W	89	0.31
100W	116	0.53

呼び番号表示例 LM-15EG-05A-250-5

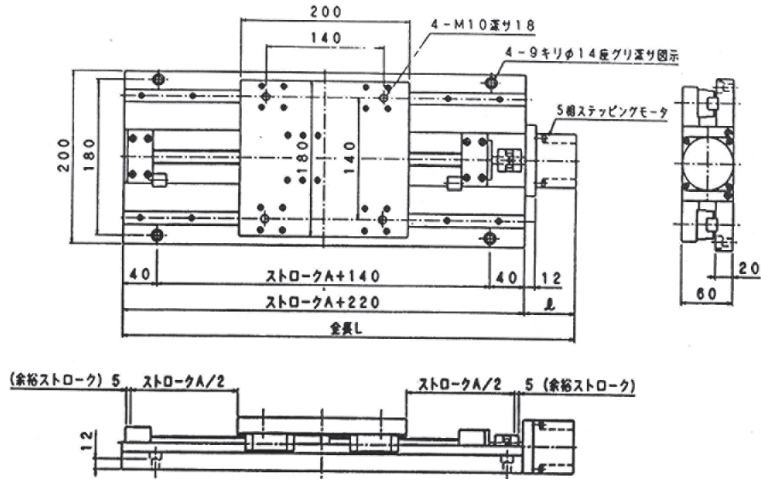
型 式	モータ機種	ストローク	ボールスクリューリード	オプション
-----	-------	-------	-------------	-------

型 式		LM-15EG-05A	LM-15EG-10A
仕 様	定 格 出 力 (W)	50	100
	定 格 速 度 (mm/sec)	250	
	定 格 推 力 (kgf)	20	45
機 造	繰り返し位置決め精度(mm)	±0.05	
	真 直 度 (mm)	0.1	
	モ ー タ	ACサーボモータ	
主 要 部 構 造	ボ ー ル ス ク リ ュ ー	φ15mm リード5mm 精度C10:バックラッシュ0.1mm以下	
	ガ イ ド	リニアガイド:ベアリング4個/レール2本	
	モータ・ボールスクリュー間結合	カップリングによる直結	
使 用 限 界 の め や す	最 大 速 度 (mm/sec)	250	
	最 大 推 力 (kgf)	20	45
	最 大 ス ト ロ ー ク (mm)	400	
	積 載 重 量 (kgw)	50以下	
	負 荷 モ ー メ ン ト (kgf·m)	Ma: 10 Mb: 10 Mc: 10	
注 記 事 項	(注2) 原点、オーバーラン防止用センサ(マイクロフォトセンサ)も取付けられます。(オプション)		(注1)

LNT 15PG series リニアモジュール

標準ストロークA(mm)	50	100	150	200	250
全長 L(mm)	270 + ℓ	320 + ℓ	370 + ℓ	420 + ℓ	470 + ℓ
重量(kg)	9 + M	9.8 + M	10.5 + M	11.3 + M	12 + M

■寸法図



モータ型式	ℓ寸法(mm)	モータ重量M(kg)
PK564-A	58.5	0.6
PK566-A	69.5	0.8
PK569-A	99.0	1.3

呼び番号表示例 LM-15PG — 564S — 250 — 5 —

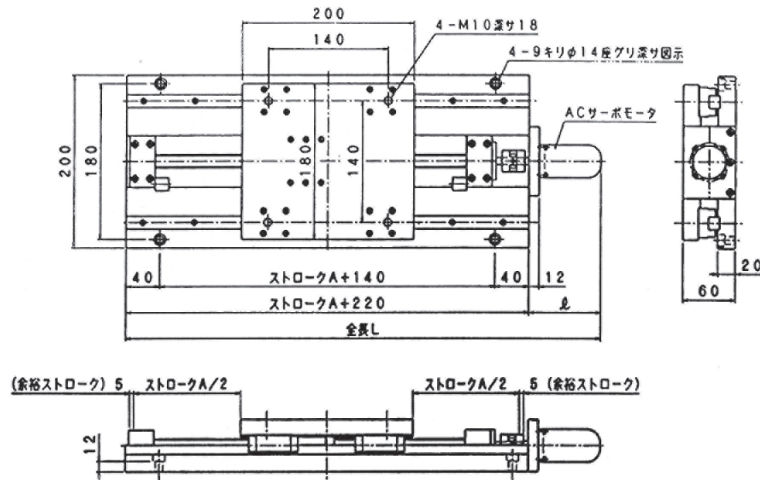
型 式	モータ機種	ストローク	ボールスクリューリード	オプション
-----	-------	-------	-------------	-------

型 式		LM-15PG-564S	LM-15PG-566S	LM-15PG-569S
仕 様	トルク (kgf-cm)	4	8	16
	定格速度 (mm/sec)	10~100		
	定格推力 (kgf)	17	34	67
	繰返し位置決め精度(mm)	±0.02		
	真直度 (mm)	0.05		
主要部構造	モータ	5相ステッピングモータ ステップ角0.72°		
	ボールスクリュー	φ15mm リード5mm 精度C7:バックラッシュ0.03mm以下		
	ガイド	リニアガイド:ベアリング4個/レール2本		
	モータ・ボールスクリュー間結合	カップリングによる直結		
使用限界のめやす	最大速度 (mm/sec)	125		
	最大推力 (kgf)	17	34	67
	最大ストローク (mm)	400		
	積載重量 (kgw)	50以下		
	負荷モーメント (kgf-m)	(注1)	Ma : 10 Mb : 10 Mc : 10	
注 記 事 項	(注2) 原点、オーバーラン防止用センサ (マイクロフォトセンサ) も取付けられます。(オプション) (注1)			

LNT 15PG series リニアモジュール

標準ストロークA(mm)	50	100	150	200	250
全長 L(mm)	270 + ℓ	320 + ℓ	370 + ℓ	420 + ℓ	470 + ℓ
重量(kg)	9 + M	9.8 + M	10.5 + M	11.3 + M	12 + M

■寸法図



モーター出力	ℓ 寸法	モータ重量M(kg)
50W	85	0.31
100W	115	0.53

呼び番号表示例 LM-15PG — 05A — 250 — 5 —

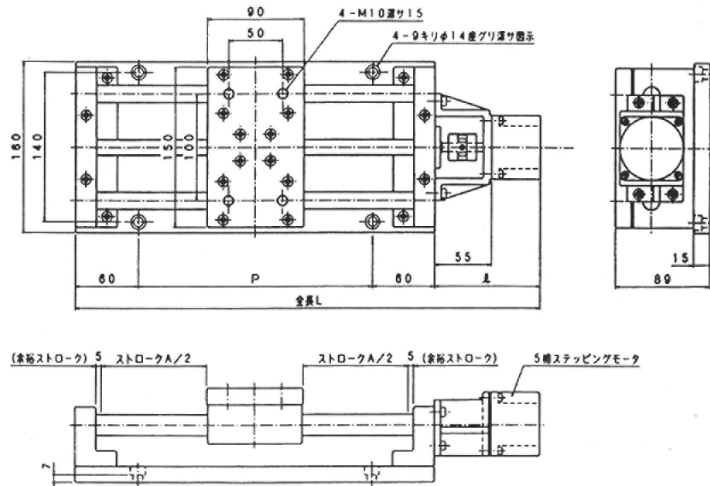
型 式	モータ機種	ストローク	ボールスクリューリード	オプション
-----	-------	-------	-------------	-------

型 式		LM-15PG-05A	LM-15PG-10A
仕 様	定 格 出 力 (W)	50	100
	定 格 速 度 (mm/sec)	250	
	定 格 推 力 (kgf)	20	45
機 造	繰り返し位置決め精度(mm)	±0.02	
	真 直 度 (mm)	0.05	
	モ ー タ	ACサーボモータ	
主 要 部 構 造	ボ ー ル ス ク リ ュ ー	φ15mm リード5mm 精度C7:バックラッシュ0.03mm以下	
	ガ イ ド	リニアガイド:ベアリング4個/レール2本	
	モータ・ボールスクリュー間結合	カップリングによる直結	
使 用 限 界 の め や す	最 大 速 度 (mm/sec)	250	
	最 大 推 力 (kgf)	20	45
	最 大 ス ト ロ ー ク (mm)	400	
	積 載 重 量 (kgw)	50以下	
	負 荷 モ ー メ ン ト (kgf·m)	(注1) Ma: 10 Mb: 10 Mc: 10	
注 記 事 項	(注2) 原点、オーバーラン防止用センサ(マイクロフォトセンサ)も取付けられます。(オプション)		(注1)

UNT 16U series リニアモジュール

標準ストロークA(mm)	50	100	150	200	250	300
全長 L(mm)	190 + ℓ	240 + ℓ	290 + ℓ	340 + ℓ	390 + ℓ	440 + ℓ
P寸法(mm)	70	120	170	220	270	320
重量(kg)	5.5 + M	6.1 + M	6.6 + M	7.2 + M	7.7 + M	8.3 + M

■寸法図



モータ型式	ℓ寸法(mm)	モータ重量M(kg)
PH564-A	97	0.5
PH566-A	114	0.75
PH569-A	149.5	1.3

呼び番号表示例 **LM-16U** — **566S** — **300** — **10**

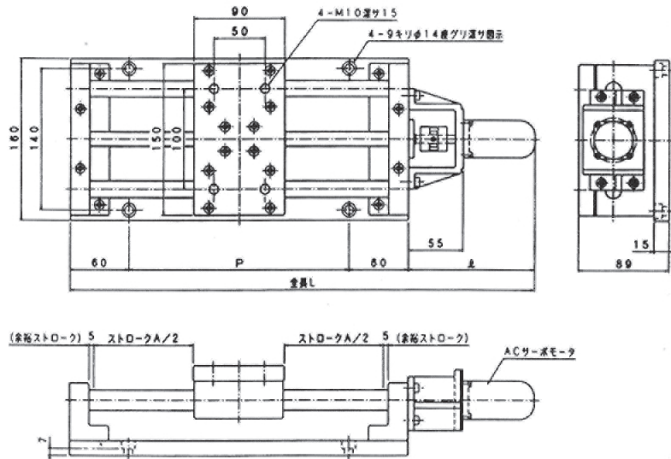
型 式	モータ機種	ストローク	ボールスクリューリード	オプション
-----	-------	-------	-------------	-------

型 式		LM-16U-564S		LM-16U-566S		LM-16U-569S	
仕 様	トルク (kgf-cm)	2		2		4	
	定格速度 (mm/sec)	30~200					
	定格推力 (kgf)	11		11		22	
	繰返し位置決め精度(mm)	±0.05					
主要部構造	モータ	5相ステッピングモータ ステップ角0.72°					
	ボールスクリュー	φ16mm リード10mm(5) 精度C10:バックラッシュ0.1mm以下					
	ガイド	リニアベアリング: LBW-16 2個/丸軸シャフト2本					
	モータ・ボールスクリュー間結合	カップリングによる直結					
使用限界のめやす	ベース	アルミ合金 (A5052P)					
	最大速度 (mm/sec)	200 (100)					
	最大ストローク (mm)	1000					
	最大推力 (kgf)	11		11		22	
	有効ストローク (mm)	50	100	150	200	250	300
	積載重量 (kgw)	80	35	18	10	7	5
注 記 事項	(注1) 最大速度(100)mm/secはボールスクリュー(5)リード5mmの場合です。						
	(注2) 原点、オーバーラン防止用センサ (マイクロフォトセンサ) も取付けられます。(オプション)						

LNT 16U series リニアモジュール

標準ストロークA(mm)	50	100	150	200	250	300
全長 L(mm)	190 + ℓ	240 + ℓ	290 + ℓ	340 + ℓ	390 + ℓ	440 + ℓ
P寸法(mm)	70	120	170	220	270	320
重量(kg)	5.5 + M	6.1 + M	6.6 + M	7.2 + M	7.7 + M	8.3 + M

■寸法図



モーター出力	ℓ寸法	モータ重量M(kg)
50W	128	0.31
100W	158	0.53

呼び番号表示例 **LM-16U-05A-300-10**

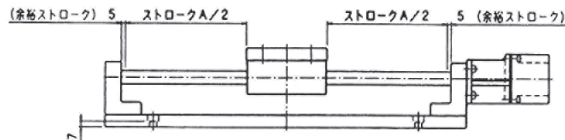
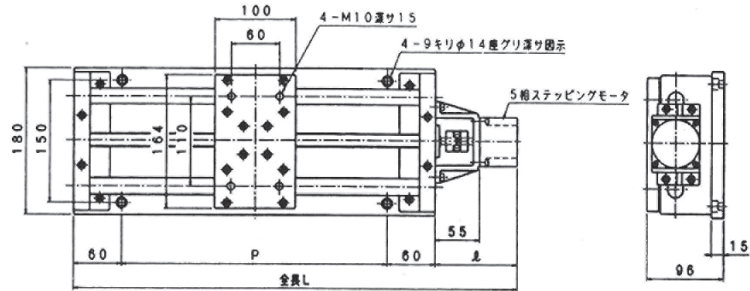
型 式	モータ機種	ストローク	ボールスクリューリード	オプション
-----	-------	-------	-------------	-------

型 式		LM-16U-05A			LM-16U-10A		
仕 様	定 格 出 力 (W)	50			100		
	定 格 速 度 (mm/sec)	400					
	定 格 推 力 (kgf)	10			20		
	繰り返し位置決め精度(mm)	±0.05					
主 要 部 構 造	モ ー タ	ACサーボモータ					
	ボ ー ル ス ク リ ュ ー	φ16mm リード10mm(5) : 精度C10 : バックラッシュ0.1mm以下					
	ガ イ ド	リニアベアリング : LBW-16 2個/丸軸シャフト2本					
	モータ・ボールスクリュー間結合	カップリングによる直結					
使 用 限 界 の め や す	ベ ー ス	アルミ合金 (A5052P)					
	最 大 速 度 (mm/sec)	400 (200)					
	最 大 推 力 (kgf)	20			40		
	最 大 ス ト ロ ー ク (mm)	1000					
	有 効 ス ト ロ ー ク (mm)	50	100	150	200	250	300
	積 載 重 量 (kgw)	80	35	18	10	7	5
注 記 事 項	(注1) 最大速度(200)mm/secはボールスクリュー(5)リード5mmの場合です。						
	(注2) 原点、オーバーラン防止用センサ (マイクロフォトセンサ) も取付けられます。(オプション)						

LNT 20U series リニアモジュール

標準ストロークA(mm)	50	100	150	200	250	300
全長 L (mm)	200 + ℓ	250 + ℓ	300 + ℓ	350 + ℓ	400 + ℓ	450 + ℓ
P 寸法(mm)	80	130	180	230	280	330
重量(kg)	6.8 + M	7.5 + M	8.1 + M	8.8 + M	9.5 + M	10.2 + M

■寸法図



モータ型式	ℓ寸法(mm)	モータ重量M(kg)
PH564-A	97	0.5
PH566-A	114	0.75
PH569-A	149.5	1.3

呼び番号表示例 **LM-20U — 564S — 300 — 10**

型 式	モータ機種	ストローク	ボールスクリーンリード	オプション
-----	-------	-------	-------------	-------

型 式	LM-20U-564S	LM-20U-566S	LM-20U-569S				
仕 様	トルク (kgf-cm)	2	2	4			
	定格速度 (mm/sec)	30~200					
	定格推力 (kgf)	11	11	22			
	繰返し位置決め精度 (mm)	±0.05					
主要部構造	モータ	5相ステッピングモータ ステップ角0.72°					
	ボールスクリーン	φ16mm リード10mm:精度C10:バックラッシュ0.1mm以下					
	ガイド	リニアベアリング:LBW-20 2個/丸軸シャフト2本					
	モータ・ボールスクリーン間結合	カップリングによる直結					
ベース	アルミ合金 (A5052P)						
使用限界のめやす	最大速度 (mm/sec)	200					
	最大ストローク (mm)	1200					
	最大推力 (kgf)	11	11	22			
	有効ストローク (mm)	50	100	150	200	250	300
	積載重量 (kgw)	100	75	40	25	15	10

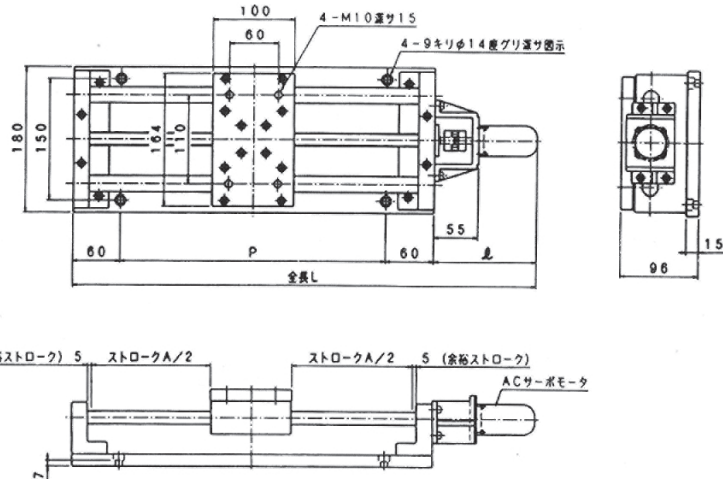
(注1) 原点、オーバーラン防止用センサ (マイクロフォトセンサ) も取付けられます。(オプション)

注
記
事
項

UNT 20U series リニアモジュール

標準ストロークA(mm)	50	100	150	200	250	300
全長 L (mm)	200 + ℓ	250 + ℓ	300 + ℓ	350 + ℓ	400 + ℓ	450 + ℓ
P 寸法(mm)	80	130	180	230	280	330
重量(kg)	6.8 + M	7.5 + M	8.1 + M	8.8 + M	9.5 + M	10.2 + M

■寸法図



モーター出力	ℓ 寸法	モータ重量M(kg)
50W	128	0.31
100W	158	0.53

呼び番号表示例 LM-20U — 05A — 300 — 10 —

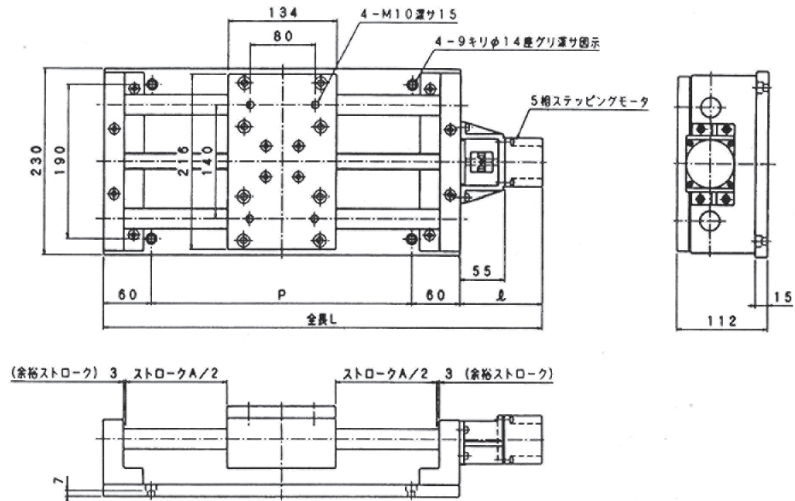
型 式	モータ機種	ストローク	ボールスクリューリード	オプション
-----	-------	-------	-------------	-------

型 式	LM-20U-05A	LM-20U-10A					
仕 様	定 格 出 力 (W)	50	100				
	定 格 速 度 (mm/sec)	400					
	定 格 推 力 (kgf)	10	20				
	繰り返し位置決め精度(mm)	±0.05					
主 要 部 構 造	モ ー タ	ACサーボモータ					
	ボ ー ル ス ク リ ュ ー	φ16mm リード10mm：精度C10：バックラッシュ0.1mm以下					
	ガ イ ド	リニアベアリング：LBW-20 2個/丸軸シャフト2本					
	モータ・ボールスクリュー間結合	カップリングによる直結					
ベ ー ス	アルミ合金 (A5052P)						
使 用 限 界 の め や す	最 大 速 度 (mm/sec)	400					
	最 大 推 力 (kgf)	20	40				
	最 大 ス ト ロ ー ク (mm)	1200					
	有 効 ス ト ロ ー ク (mm)	50	100	150	200	250	300
	積 載 重 量 (kgw)	100	75	40	25	15	10
注 記 事 項	(注1) 原点、オーバーラン防止用センサ (マイクロフォトセンサ) も取付けられます。(オプション)						

UNT 25U series リニアモジュール

標準ストロークA(mm)	100	150	200	250	300
全長 L(mm)	290 + ℓ	340 + ℓ	390 + ℓ	440 + ℓ	490 + ℓ
P寸法(mm)	170	220	270	320	370
重量(kg)	12.7 + M	13.6 + M	14.5 + M	15.4 + M	16.4 + M

■寸法図



モータ型式	ℓ寸法(mm)	モータ重量M(kg)
PH564-A	97	0.5
PH566-A	114	0.75
PH569-A	149.5	1.3

呼び番号表示例 **LM-25U** — **564S** — **300** — **10** —

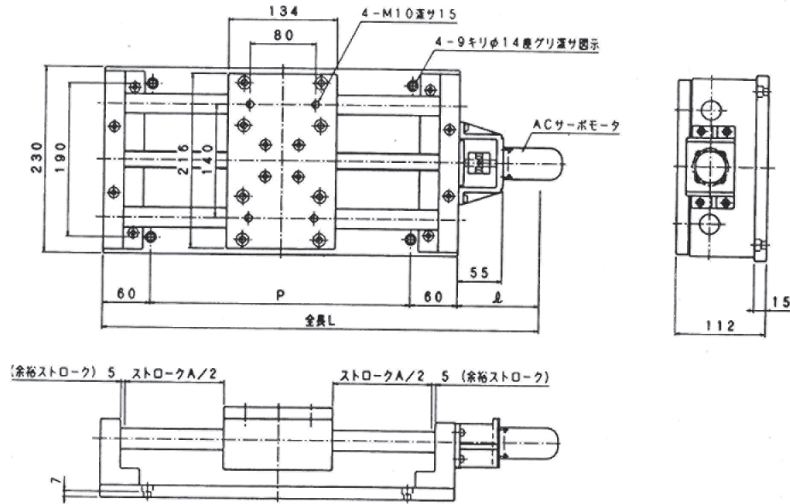
型 式	モータ機種	ストローク	ボールスクリーロード	オプション
-----	-------	-------	------------	-------

型 式		LM-25U-564S	LM-25U-566S	LM-25U-569S		
仕 様	トルク (kgf·cm)	2	2	4		
	定格速度 (mm/sec)	30~200				
	定格推力 (kgf)	11	11	22		
	繰返し位置決め精度(mm)	±0.05				
主要部構造	モータ	5相ステッピングモータ ステップ角0.72°				
	ボールスクリー	φ20mm リード10mm：精度C10：バックラッシュ0.1mm以下				
	ガイド	リニアベアリング：LBW-25 2個/丸軸シャフト2本				
	モータ・ボールスクリー間結合	カップリングによる直結				
使用限界のめやす	ベース	アルミ合金 (A5052P)				
	最大速度 (mm/sec)	200				
	最大ストローク (mm)	1500				
	最大推力 (kgf)	11	11	22		
	有効ストローク (mm)	100	150	200	250	300
	積載重量 (kgw)	100	70	45	30	20
注 記 事 項	(注1) 原点、オーバーラン防止用センサ (マイクロフォトセンサ) も取付けられます。(オプション)					

UNT 25U series リニアモジュール

標準ストロークA(mm)	100	150	200	250	300
全長 L(mm)	290 + ℓ	340 + ℓ	390 + ℓ	440 + ℓ	490 + ℓ
P寸法(mm)	170	220	270	320	370
重量(kg)	12.7 + M	13.6 + M	14.5 + M	15.4 + M	16.4 + M

■寸法図



モーター出力	ℓ寸法	モータ重量M(kg)
50W	128	0.31
100W	158	0.53

呼び番号表示例 **LM-25U-05A-300-10**

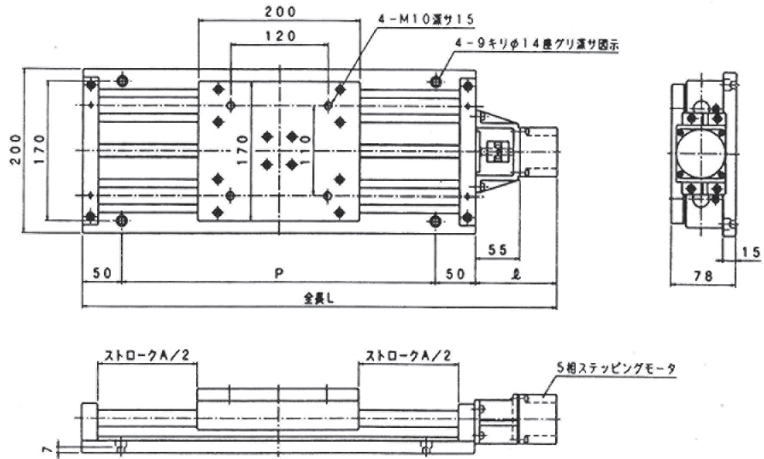
型 式	モータ機種	ストローク	ボールスクリューリード	オプション
-----	-------	-------	-------------	-------

型 式	LM-25U-05A			LM-25U-10A		
仕 様	定 格 出 力 (W)	50			100	
	定 格 速 度 (mm/sec)	400				
	定 格 推 力 (kgf)	10			20	
	繰り返し位置決め精度(mm)	±0.05				
主 要 部 構 造	モ ー タ	ACサーボモータ				
	ボ ー ル ス ク リ ュ ー	φ20mm リード10mm：精度C10：バックラッシュ0.1mm以下				
	ガ イ ド	リニアベアリング：LBW-25 2個/丸軸シャフト2本				
	モータ・ボールスクリュー間結合	カップリングによる直結				
ベ ー ス	アルミ合金 (A5052P)					
使 用 限 界 の め や す	最 大 速 度 (mm/sec)	400				
	最 大 推 力 (kgf)	20			40	
	最 大 ス ト ロ ー ク (mm)	1500				
	有 効 ス ト ロ ー ク (mm)	100	150	200	250	300
	積 載 重 量 (kgw)	100	70	45	30	20
注 記 事 項	(注1) 原点、オーバーラン防止用センサ (マイクロフォトセンサ) も取付けられます。(オプション)					

UNT 20UG series リニアモジュール

標準ストロークA(mm)	200	250	300	350	400	500	600
全長 L (mm)	440+ℓ	490+ℓ	540+ℓ	590+ℓ	640+ℓ	740+ℓ	840+ℓ
P寸法(mm)	340	390	440	490	540	640	740
重量(kg)	11.9+M	12.7+M	13.5+M	14.3+M	15+M	16.6+M	18.1+M

■寸法図



モータ型式	ℓ寸法(mm)	モータ重量M(kg)
PH564-A	97	0.5
PH566-A	114	0.75
PH569-A	149.5	1.3

呼び番号表示例 LM-20UG — 564S — 500 — 10

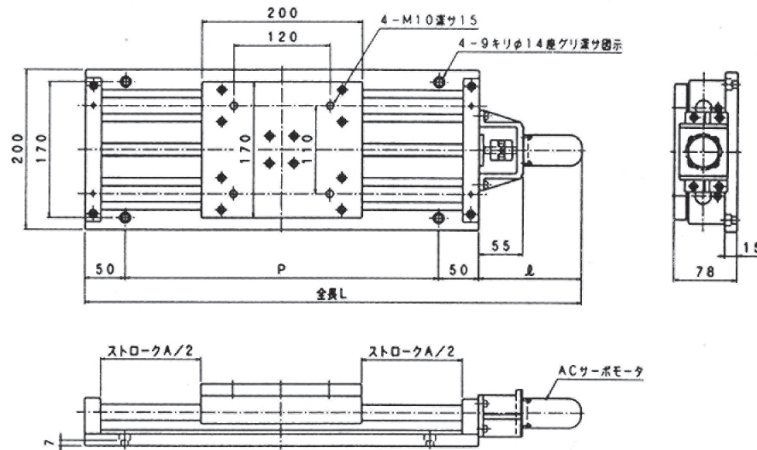
型 式	モータ機種	ストローク	ボールスクレューリード	オプション
-----	-------	-------	-------------	-------

型 式		LM-20UG-564S	LM-20UG-566S	LM-20UG-569S				
仕 様	トルク (kgf-cm)	2	2	4				
	定格速度 (mm/sec)	30~200						
	定格推力 (kgf)	11	11	22				
	繰返し位置決め精度(mm)	±0.05						
主要部構造	モータ	5相ステッピングモータ ステップ角0.72°						
	ボールスクレュー	φ16mm リード10mm 精度C10:バックラッシュ0.1mm以下						
	ガイド	リニアガイド:LBWL20-OP 2個/ガイドレールLGL-20 2本						
	モータ・ボールスクレュー間結合	カップリングによる直結						
ベース	アルミ合金 (A5052P)							
使用限界のめやす	最大速度 (mm/sec)	200						
	最大ストローク (mm)	1200						
	最大推力 (kgf)	11	11	22				
	有効ストローク (mm)	200	250	300	350	400	500	600
	積載重量 (kgw)	150	150	150	150	150	150	150
注 記 事 項	(注1) 原点、オーバーラン防止用センサ (マイクロフォトセンサ) も取付けられます。(オプション)							

LNT 20UG series リニアモジュール

標準ストロークA(mm)	200	250	300	350	400	500	600
全長 L (mm)	440 + ℓ	490 + ℓ	540 + ℓ	590 + ℓ	640 + ℓ	740 + ℓ	840 + ℓ
P 寸法(mm)	340	390	440	490	540	640	740
重量(kg)	11.9 + M	12.7 + M	13.5 + M	14.3 + M	15 + M	16.6 + M	18.1 + M

■寸法図



モーター出力	ℓ 寸法	モータ重量M(kg)
50W	128	0.31
100W	158	0.53

呼び番号表示例 LM-20UG — 05A — 500 — 10 —

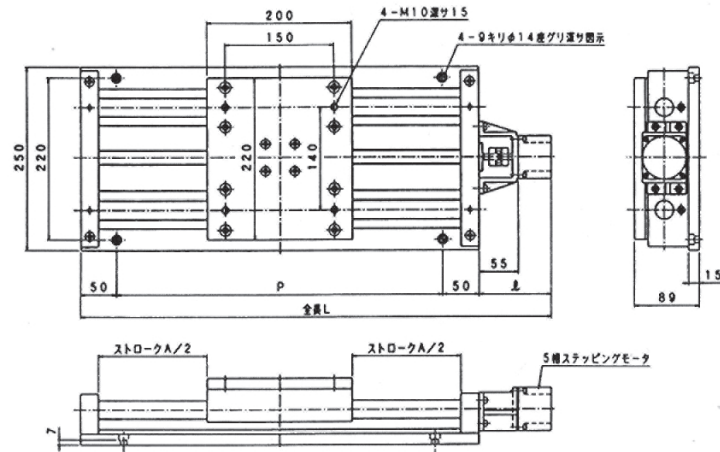
型 式	モータ機種	ストローク	ボールスクリューリード	オプション
-----	-------	-------	-------------	-------

型 式	LM-20UG-05A				LM-20UG-10A				
仕 様	定 格 出 力 (W)	50				100			
	定 格 速 度 (mm/sec)	400							
	定 格 推 力 (kgf)	10				20			
	繰り返し位置決め精度(mm)	±0.05							
主 要 部 構 造	モ ー タ	ACサーボモータ							
	ボ ー ル ス ク リ ュ ー	φ16mm リード10mm 精度C10:バックラッシュ0.1mm以下							
	ガ イ ド	リニアガイド:LBWL20-OP 2個/ガイドレールLGL-20 2本							
	モータ・ボールスクリュー間結合	カップリングによる直結							
ベ ー ス	アルミ合金 (A5052P)								
使 用 限 界 の め や す	最 大 速 度 (mm/sec)	400							
	最 大 推 力 (kgf)	20				40			
	最 大 ス ト ロ ー ク (mm)	1200							
	有 効 ス ト ロ ー ク (mm)	200	250	300	350	400	500	600	
	積 載 重 量 (kgw)	150	150	150	150	150	150	150	
注 記 事 項	(注1) 原点、オーバーラン防止用センサ (マイクロフォトセンサ) も取付けられます。(オプション)								

LNT 25UG series リニアモジュール

標準ストロークA(mm)	350	400	500	600	700	800	900	1000
全長 L (mm)	600 + ℓ	650 + ℓ	750 + ℓ	850 + ℓ	950 + ℓ	1050 + ℓ	1150 + ℓ	1250 + ℓ
P 寸法 (mm)	500	550	650	750	850	950	1050	1150
重量 (kg)	20.4 + M	21.5 + M	23.6 + M	25.7 + M	27.7 + M	29.8 + M	31.9 + M	34 + M

■寸法図



モータ型式	ℓ寸法 (mm)	モータ重量M (kg)
PH564-A	97	0.5
PH566-A	114	0.75
PH569-A	149.5	1.3

呼び番号表示例 LM-25UG — 564S — 500 — 10

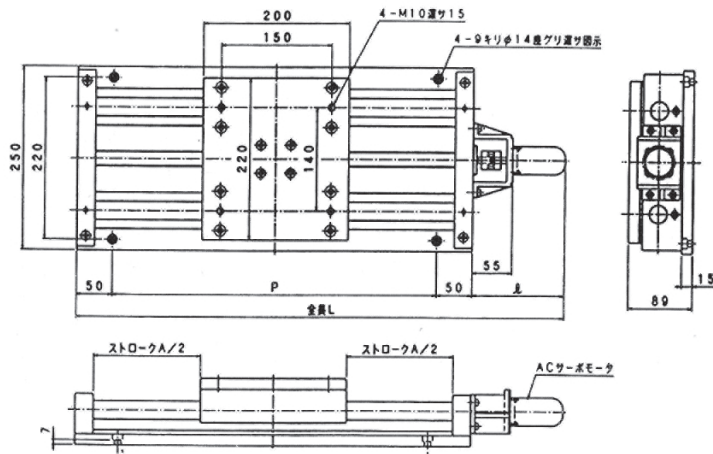
型 式 モータ機種 ストローク ボールスクリューリード オプション

型 式	LM-25UG-564S	LM-25UG-566S	LM-25UG-569S					
仕 様	トルク (kgf-cm)	2	2	4				
	定格速度 (mm/sec)	30~200						
	定格推力 (kgf)	11	11	22				
	繰返し位置決め精度 (mm)	±0.05						
主要部構造	モータ	5相ステッピングモータ ステップ角0.72°						
	ボールスクリュー	φ20mm リード10mm 精度C10:バックラッシュ0.1mm以下						
	ガイド	リニアガイド:LBWL25-OP 2個/ガイドレールLGL-25 2本						
	モータ・ボールスクリュー間結合	カップリングによる直結						
使用限界のめやす	ベース	アルミ合金 (A5052P)						
	最大速度 (mm/sec)	200						
	最大ストローク (mm)	1500						
	最大推力 (kgf)	11	11	22				
	有効ストローク (mm)	350	400	500	600	700	800	900
積載重量 (kgw)	200	200	200	200	200	200	200	200
注 記 事 項	(注1) 原点、オーバーラン防止用センサ (マイクロフォトセンサ) も取付けられます。(オプション)							

LNT 25UG series リニアモジュール

標準ストロークA(mm)	350	400	500	600	700	800	900	1000
全長 L (mm)	600 + ℓ	650 + ℓ	750 + ℓ	850 + ℓ	950 + ℓ	1050 + ℓ	1150 + ℓ	1250 + ℓ
P 寸法 (mm)	500	550	650	750	850	950	1050	1150
重量 (kg)	20.4 + M	21.5 + M	23.6 + M	25.7 + M	27.7 + M	29.8 + M	31.9 + M	34 + M

■寸法図



モーター出力	ℓ 寸法	モータ重量M(kg)
50W	128	0.31
100W	158	0.53

呼び番号表示例 LM-25UG — 05A — 500 — 10 —

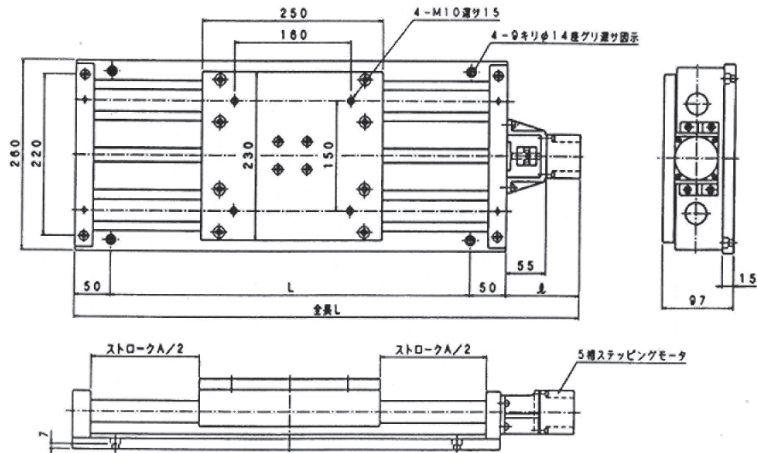
型 式	モータ機種	ストローク	ボールスクリューリード	オプション
-----	-------	-------	-------------	-------

型 式		LM-25UG-05A				LM-25UG-10A			
仕 様	定 格 出 力 (W)	50				100			
	定 格 速 度 (mm/sec)	400							
	定 格 推 力 (kgf)	10				20			
	繰り返し位置決め精度(mm)	±0.05							
主 要 部 構 造	モ ー タ	ACサーボモータ							
	ボ ー ル ス ク リ ュ ー	φ20mm リード10mm 精度C10：バックラッシュ0.1mm以下							
	ガ イ ド	リニアガイド：LBWL25-OP 2個/ガイドレールLGL-25 2本							
	モータ・ボールスクリュー間結合	カップリングによる結合							
使 用 限 界 の め や す	ベ ー ス	アルミ合金 (A5052P)							
	最 大 速 度 (mm/sec)	400							
	最 大 推 力 (kgf)	20				40			
	最 大 ス ト ロ ー ク (mm)	1500							
	有 効 ス ト ロ ー ク (mm)	350	400	500	600	700	800	900	1000
積 載 重 量 (kgw)	200	200	200	200	200	200	200	200	
注 記 事 項	(注1) 原点、オーバーラン防止用センサ (マイクロフォトセンサ) も取付けられます。(オプション)								

LNT 30UG series リニアモジュール

標準ストロークA(mm)	500	600	700	800	900	1000
全長 L (mm)	800+ℓ	900+ℓ	1000+ℓ	1100+ℓ	1200+ℓ	1300+ℓ
P寸法(mm)	700	800	900	1000	1100	1200
重量(kg)	30+M	32.5+M	35+M	37.5+M	40+M	42.5+M

■寸法図



モータ型式	ℓ寸法(mm)	モータ重量M(kg)
PH564-A	97	0.5
PH566-A	114	0.75
PH569-A	149.5	1.3

呼び番号表示例 LM-30UG-564S-500-10

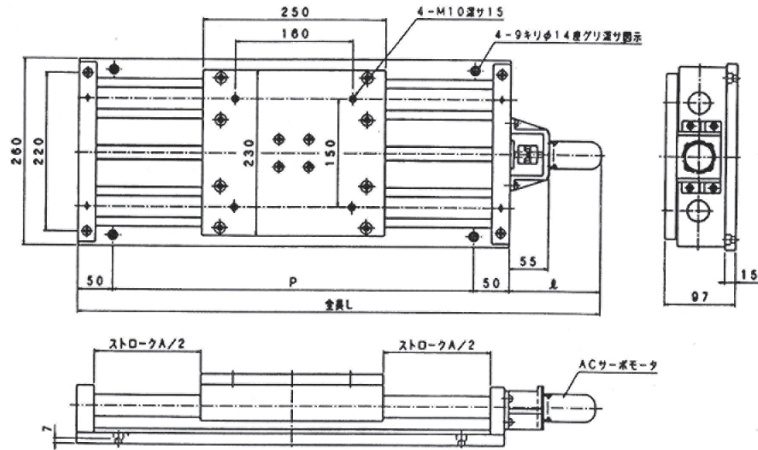
型 式	モータ機種	ストローク	ボールスクリュード	オプション
-----	-------	-------	-----------	-------

型 式		LM-30UG-564S	LM-30UG-566S	LM-30UG-569S			
仕 様	トルク (kgf-cm)	2	2	4			
	定格速度 (mm/sec)	30~200					
	定格推力 (kgf)	11	11	22			
	繰り返し位置決め精度(mm)	±0.05					
主要部構造	モータ	5相ステッピングモータ ステップ角0.72°					
	ボールスクリュード	φ20mm リード10mm 精度C10:バックラッシュ0.1mm以下					
	ガイド	リニアガイド:LBWL30-OP 2個/ガイドレール LGL-30 2本					
	モータ・ボールスクリュード間結合	カップリングによる直結					
使用限界のめやす	ベース	アルミ合金 (A5052P)					
	最大速度 (mm/sec)	200					
	最大ストローク (mm)	1500					
	最大推力 (kgf)	11	11	22			
	有効ストローク (mm)	500	600	700	800	900	1000
	積載重量 (kgw)	250	250	250	250	250	250
注 記 事 項	(注1) 原点、オーバーラン防止用センサ (マイクロフォトセンサ) も取付けられます。(オプション)						

LNT 30UG series リニアモジュール

標準ストロークA(mm)	500	600	700	800	900	1000
全長 L (mm)	800 + ℓ	900 + ℓ	1000 + ℓ	1100 + ℓ	1200 + ℓ	1300 + ℓ
P 寸法(mm)	700	800	900	1000	1100	1200
重量(kg)	30 + M	32.5 + M	35 + M	37.5 + M	40 + M	42.5 + M

■寸法図



モーター出力	ℓ 寸法	モータ重量M(kg)
50W	128	0.31
100W	158	0.53

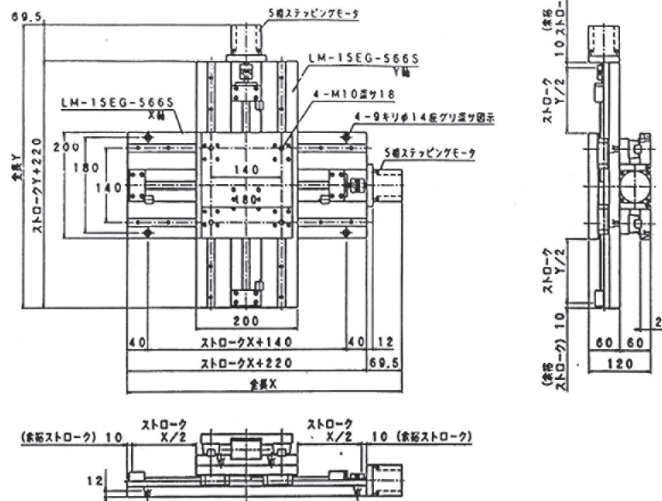
呼び番号表示例 LM-30UG — 05A — 500 — 10 —
 型 式 モータ機種 ストローク ボールスクリーリード オプション

型 式		LM-30UG-05A			LM-30UG-10A		
仕 様	定 格 出 力 (W)	50W			100W		
	定 格 速 度 (mm/sec)	400					
	定 格 推 力 (kgf)	10			20		
	繰り返し位置決め精度(mm)	±0.05					
主 要 部 構 造	モ ー タ	ACサーボモータ					
	ボ ー ル ス ク リ ュ ー	φ20mm リード10mm 精度C10：バックラッシュ0.1mm以下					
	ガ イ ド	リニアガイド：LBWL30-OP 2個/ガイドレールLGL-30 2本					
	モータ・ボールスクリー間結合	カップリングによる直結					
使 用 限 界 の め や す	ベ ー ス	アルミ合金 (A5052P)					
	最 大 速 度 (mm/sec)	400					
	最 大 推 力 (kgf)	20			40		
	最 大 ス ト ロ ー ク (mm)	1500					
	有 効 ス ト ロ ー ク (mm)	500	600	700	800	900	1000
	積 載 重 量 (kgw)	250	250	250	250	250	250
注 記 事 項	(注1) 原点、オーバーラン防止用センサ (マイクロフォトセンサ) も取付けられます。(オプション)						

LNT 15EG series XYテーブル・リニアモジュール

標準ストロークX,Y(mm)	50	100	150	200	250
全長 X,Y(mm)	270+ℓ	320+ℓ	370+ℓ	420+ℓ	470+ℓ
重量(kg)	9.8	10.6	11.3	12.1	12.9

■寸法図



モータ型式	ℓ寸法(mm)	モータ重量M(kg)
PK-564-A	58.5	0.6
PK-566-A	69.5	0.8
PK-569-A	99.0	1.3

呼び番号表示例 LM-15EG — 566S — 250 — 5

型 式 モータ機種 ストローク ボールスクレューリード オプション

型 式		LM-15EG-566S(X軸)	LM-15EG-566S(Y軸)
仕 様	トルク (kgf-cm)	8	
	定格速度 (mm/sec)	10~100	
	定格推力 (kgf)	34	
	繰返し位置決め精度(mm)	±0.05	
	真直度 (mm)	0.1	
主要部構造	モータ	5相ステッピングモータ ステップ角0.72°	
	ボールスクレュー	φ15mm リード5mm 精度C10:バックラッシュ0.1mm以下	
	ガイド	リニアガイド:ベアリング 4個/レール 2本	
モータ・ボールスクレュー間結合	カップリングによる直結		
使用限界のめやす	最大速度 (mm/sec)	100	
	最大推力 (kgf)	34	
	最大ストローク (mm)	250	
	積載重量 (kgw)	30以下	

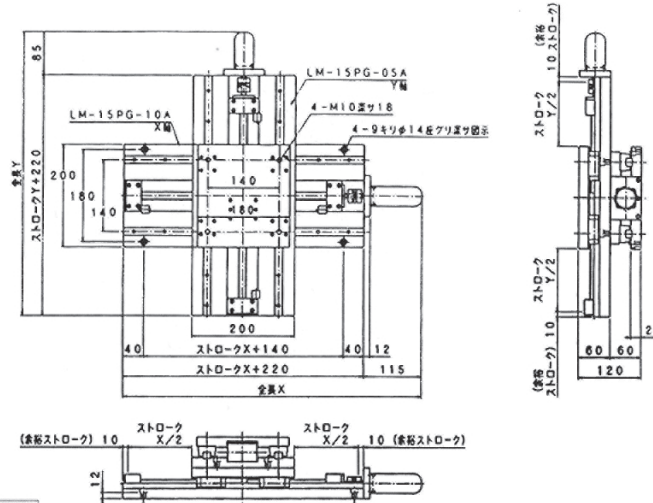
(注1) 原点、オーバーラン防止用センサ (マイクロフォトセンサ) も取付けられます。(オプション)

注
記
事
項

UNT 15EG series XYテーブル・リニアモジュール

標準ストロークX,Y(mm)	50	100	150	200	250
全長 X,Y(mm)	270+ℓ	320+ℓ	370+ℓ	420+ℓ	470+ℓ
重量(kg)	9.5	10.3	11.0	11.8	12.5

■寸法図



モーター出力	ℓ 寸法	モータ重量M(kg)
50W	85	0.31
100W	115	0.53

呼び番号表示例 LM-15EG ^{05A}/_{10A} — 250 — 5 —

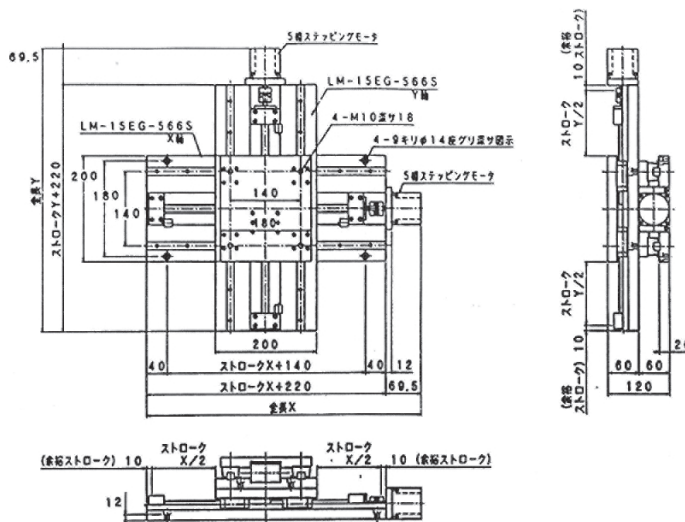
型 式	モータ機種	ストローク	ボールスクリューリード	オプション
-----	-------	-------	-------------	-------

型 式	LM-15EG-10A(X軸)	LM-15EG-05A(Y軸)	
仕 様	定 格 出 力 (W)	100	50
	定 格 速 度 (mm/sec)	250	
	定 格 推 力 (kgf)	36	18
	繰り返し位置決め精度(mm)	±0.05	
	真 直 度 (mm)	0.1	
主 要 部 構 造	モ ー タ	ACサーボモータ	
	ボ ー ル ス ク リ ュ ー	φ15mm リード5mm 精度C10:バックラッシュ0.1mm以下	
	ガ イ ド	リニアガイド:ベアリング 4個/レール 2本	
モータ・ボールスクリュー間結合	カップリングによる直結		
使 用 限 界 の め や す	最 大 速 度 (mm/sec)	250	
	最 大 推 力 (kgf)	90	45
	最 大 ス ト ロ ー ク (mm)	250	
	積 載 重 量 (kgw)	30以下	
注 記 事 項	(注1) 原点、オーバーラン防止用センサ(マイクロフォトセンサ)も取付けられます。(オプション)		

LNT 15PG series XYテーブル・リニアモジュール

標準ストロークX,Y(mm)	50	100	150	200	250
全長 X,Y(mm)	270+ℓ	320+ℓ	370+ℓ	420+ℓ	470+ℓ
重量(kg)	9.8	10.6	11.3	12.1	12.9

■寸法図



モータ型式	ℓ寸法(mm)	モータ重量M(kg)
PK-564-A	58.5	0.6
PK-566-A	69.5	0.8
PK-569-A	99.0	1.3

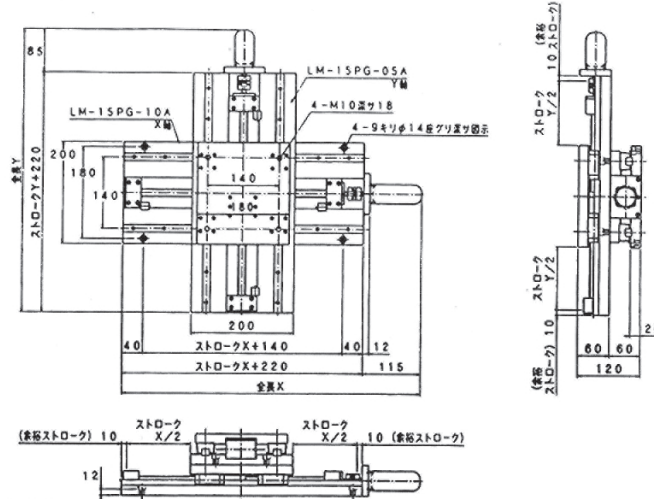
呼び番号表示例 LM-15PG — 566S — 250 — 5 —
 型 式 モータ機種 ストローク ボールスクリーリード オプション

型 式		LM-15PG-566S(X軸)	LM-15PG-566S(Y軸)
仕 様	トルク (kgf-cm)	8	
	定格速度 (mm/sec)	10~100	
	定格推力 (kgf)	34	
	繰返し位置決め精度(mm)	±0.02	
	真直度 (mm)	0.05	
主要部構造	モータ	5相ステッピングモータ ステップ角0.72°	
	ボールスクリーガイド	φ15mm リード5mm 精度C7:バックラッシュ0.03mm以下 リニアガイド:ベアリング 4個/レール 2本	
	モータ・ボールスクリー間結合	カップリングによる直結	
使用限界のめやす	最大速度 (mm/sec)	100	
	最大推力 (kgf)	34	
	最大ストローク (mm)	250	
	積載重量 (kgw)	30以下	
注 記 事 項	(注1) 原点、オーバーラン防止用センサ (マイクロフォトセンサ) も取付けられます。(オプション)		

UNT 15PG series XYテーブル・リニアモジュール

標準ストロークX,Y(mm)	50	100	150	200	250
全長 X,Y(mm)	270+ℓ	320+ℓ	370+ℓ	420+ℓ	470+ℓ
重量(kg)	9.5	10.3	11.0	11.8	12.5

■寸法図



モーター出力	ℓ 寸法	モータ重量M(kg)
50W	85	0.31
100W	115	0.53

呼び番号表示例 LM-15PG 05A 250 5

型 式	モータ機種	ストローク	ボールスクリューリード	オプション
-----	-------	-------	-------------	-------

型 式	LM-15PG-10A(X軸)	LM-15PG-05A(Y軸)
仕 定 格 出 力 (W)	100	50
仕 定 格 速 度 (mm/sec)	250	
仕 定 格 推 力 (kgf)	45	20
様 繰り返し位置決め精度(mm)	±0.02	
真 直 度 (mm)	0.05	
主 要 部 構 造	ACサーボモータ	
ボ ー ル ス ク リ ュ ー	φ15mm リード5mm 精度C7:バックラッシュ0.03mm以下	
ガ イ ド	リニアガイド:ベアリング 4個/レール 2本	
モータ・ボールスクリュー間結合	カップリングによる直結	
使 用 限 界 の め や す	最 大 速 度 (mm/sec)	250
	最 大 推 力 (kgf)	45
	最 大 ス ト ロ ー ク (mm)	250
	積 載 重 量 (kgw)	30以下

(注1) 原点、オーバーラン防止用センサ(マイクロフォトセンサ)も取付けられます。(オプション)

注
記
事
項