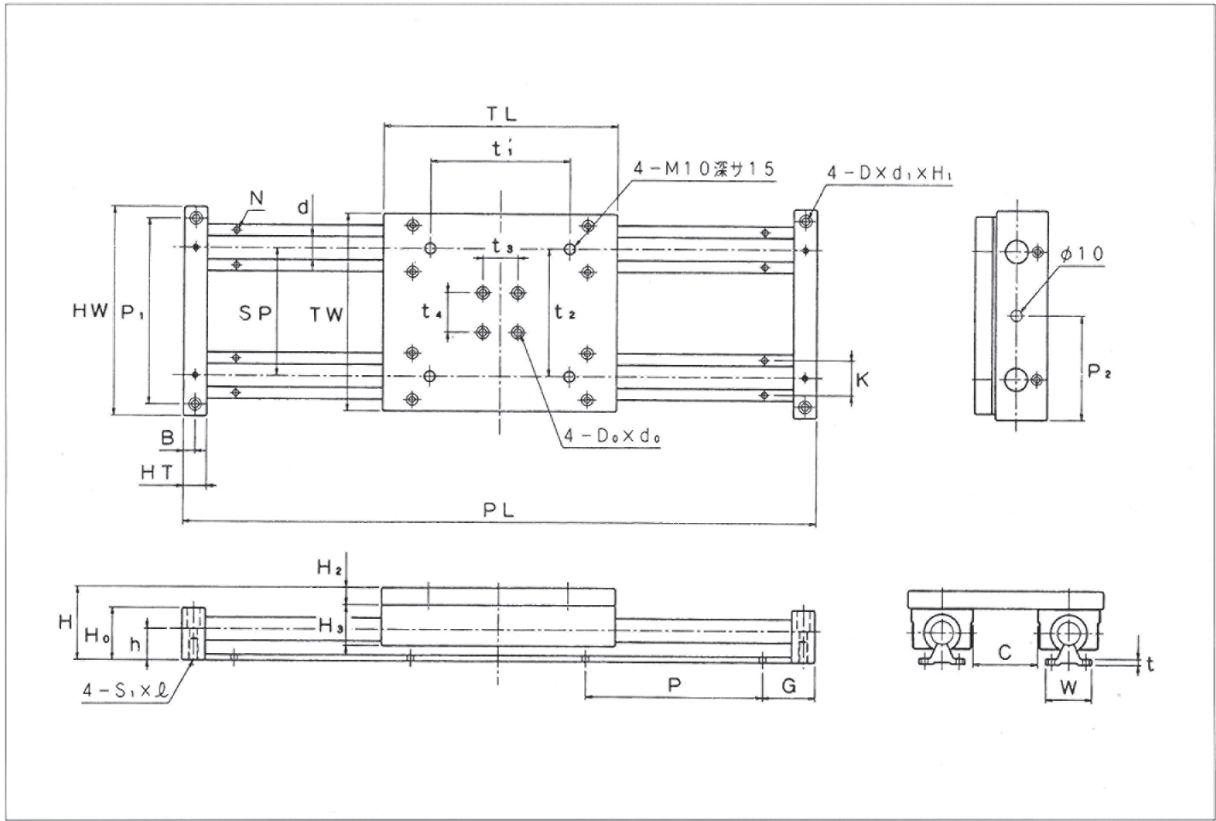


LNT LQM-UG series リニアクイックモジュール



呼び番号表示例 LQM-20UG - 500

LQM-UGシリーズ寸法表

型式

ストローク

(単位: mm)

型式	主 要 寸 法																							積載重量 (kgf)		
	d	HT	B	TL	H	h	H ₀	H ₂	H ₃	t	HW	TW	P ₁	P ₂	SP	t ₁	t ₂	t ₃	t ₄	K	W	N	C		S ₁ × L	D ₀ × d ₀
LQM-20UG	20	20	10	200	63	27	45	15	35	5	180	170	160	90	110	120	110	30	34	30	40	5.5	56	M8 × 18	11 × 6.5 × 18	70
LQM-25UG	25	25	12.5	200	74	33	55	15	45	6	240	220	210	120	140	150	140	40	38	35	50	6.5	64	M10 × 20	14 × 9 × 22	100
LQM-30UG	30	25	12.5	250	82	37	65	15	50	7	250	230	220	125	150	160	150	40	38	40	55	6.5	72	M10 × 20	14 × 9 × 28	100

LQM-UGシリーズ寸法表

型式	PL	標 準 ス ト ロ ー ク																				
		P	200	G	250	G	300	G	400	G	500	G	600	G	800	G	1000	G	1200	G	1500	G
LQM-20UG	ストローク +240	150	○	70	○	95	○	45	○	95	○	70	○	45	○	70	○	95	○	45	○	45
LQM-25UG	ストローク +250	200	○	125	○	50	○	75	○	125	○	75	○	125	○	125	○	125	○	125	○	75
LQM-30UG	ストローク +300	200	○	50	○	75	○	100	○	50	○	100	○	50	○	50	○	50	○	50	○	100