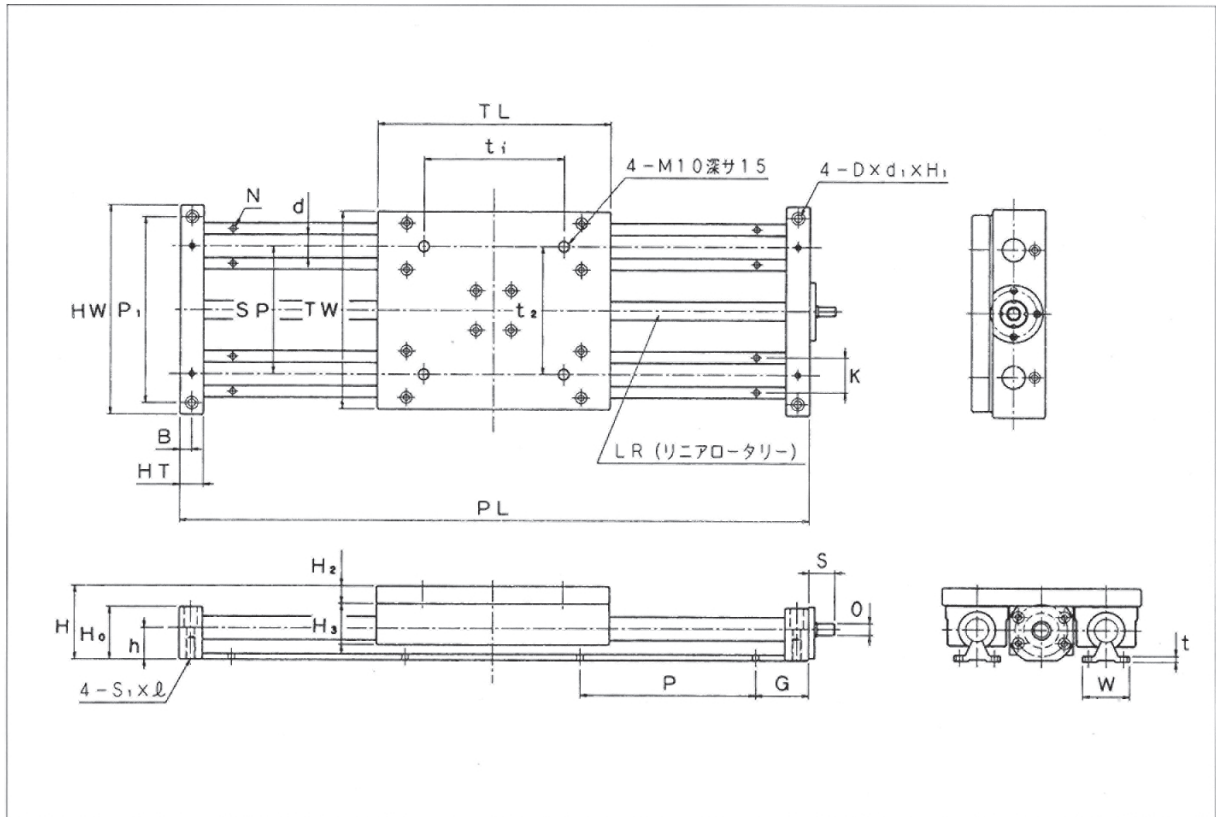


# UNIP LRM-UG series リニアロータリーモジュール



LRM-UGシリーズ寸法表

(単位: mm)

型式	主 要 寸 法																				使用 リニア ロータリー	積載 重量 (kgf)			
	d	HT	B	TL	H	h	H <sub>0</sub>	H <sub>2</sub>	H <sub>3</sub>	t	HW	TW	P <sub>1</sub>	SP	S	O <sup>h7</sup>	t <sub>1</sub>	t <sub>2</sub>	K	W			N	S <sub>1</sub> × l	D × d <sub>i</sub> × H <sub>i</sub>
LRM-20UG	20	20	10	200	63	27	45	15	35	5	180	170	160	110	22	10	120	110	30	40	5.5	M8 × 18	11 × 6.5 × 18	LR-1608 LR-1616	70
LRM-25UG	25	25	12.5	200	74	33	55	15	45	6	240	220	210	140	27	12	150	140	35	50	6.5	M10 × 20	14 × 8.5 × 22	LR-2010 LR-2020	100
LRM-30UG	30	25	12.5	250	32	37	65	15	50	7	250	230	220	150	27	12	160	150	40	55	6.5	M10 × 20	14 × 8.5 × 28	LR-2010 LR-2020	100

LRM-UGシリーズ寸法表

型 式	PL	標 準 ス ト ロ ー ク																				
		P	200	G	250	G	300	G	400	G	500	G	600	G	800	G	1000	G	1200	G	1500	G
LRM-20UG	ストローク+240	150	○	70	○	95	○	45	○	95	○	70	○	45	○	70	○	95	○	45	○	45
LRM-25UG	ストローク+250	200	○	125	○	50	○	75	○	125	○	75	○	125	○	125	○	125	○	125	○	75
LRM-30UG	ストローク+300	200	○	50	○	75	○	100	○	50	○	100	○	50	○	50	○	50	○	50	○	100