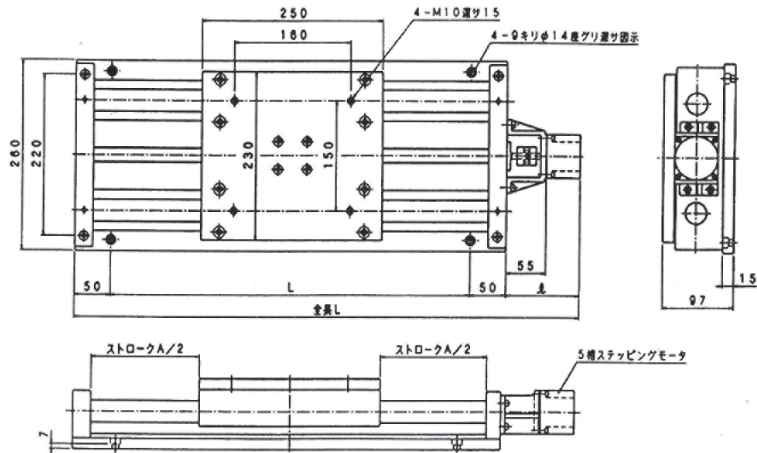


LNT 30UG series リニアモジュール

標準ストロークA(mm)	500	600	700	800	900	1000
全長 L (mm)	800+ℓ	900+ℓ	1000+ℓ	1100+ℓ	1200+ℓ	1300+ℓ
P寸法(mm)	700	800	900	1000	1100	1200
重量(kg)	30+M	32.5+M	35+M	37.5+M	40+M	42.5+M

■寸法図



モータ型式	ℓ寸法(mm)	モータ重量M(kg)
PH564-A	97	0.5
PH566-A	114	0.75
PH569-A	149.5	1.3

呼び番号表示例 LM-30UG-564S-500-10

型 式 モータ機種 ストローク ボールスクリュード オプション

型 式	LM-30UG-564S	LM-30UG-566S	LM-30UG-569S				
仕 様	トルク (kgf-cm)	2	4				
	定格速度 (mm/sec)	30~200					
	定格推力 (kgf)	11	22				
	繰り返し位置決め精度(mm)	±0.05					
主要部構造	モータ	5相ステッピングモータ ステップ角0.72°					
	ボールスクリュード	φ20mm リード10mm 精度C10:バックラッシュ0.1mm以下					
	ガイド	リニアガイド:LBWL30-OP 2個/ガイドレール LGL-30 2本					
	モータ・ボールスクリュード間結合	カップリングによる直結					
使用限界のめやす	ベース	アルミ合金 (A5052P)					
	最大速度 (mm/sec)	200					
	最大ストローク (mm)	1500					
	最大推力 (kgf)	11	22				
	有効ストローク (mm)	500	600	700	800	900	1000
	積載重量 (kgw)	250	250	250	250	250	250
注 記 事 項	(注1) 原点、オーバーラン防止用センサ (マイクロフォトセンサ) も取付けられます。(オプション)						