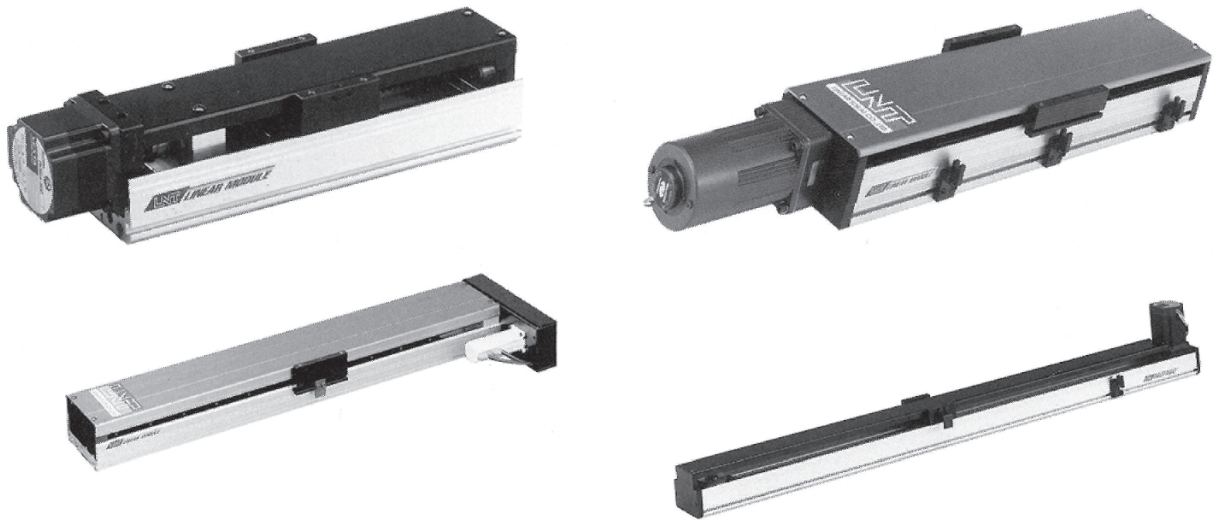


# UNT 単軸リニアモジュール



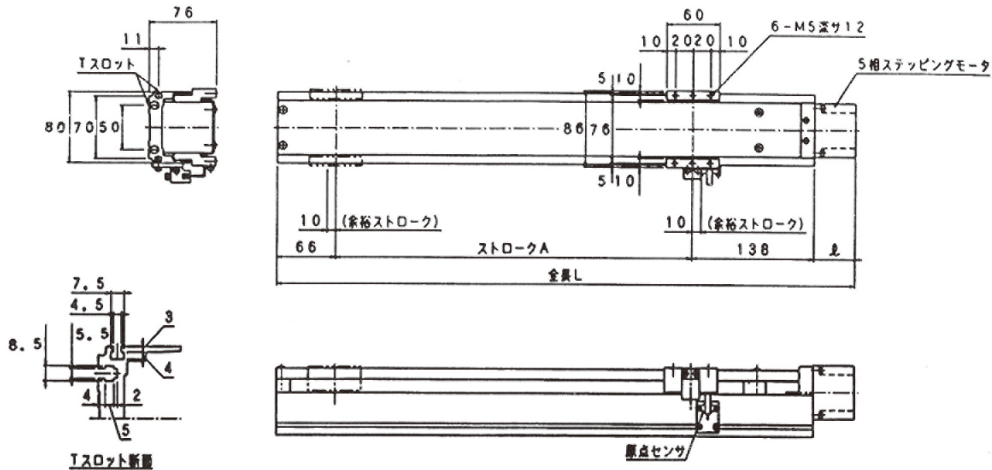
## ■呼び番号説明

LM-	型 式	モータ機種	ストローク(mm)	ボールスクリュー(mm)	リニアロータリー(mm)	オプション	
		564S〔ステッピング5相モータ〕 566S〔ステッピング5相モータ〕 569S〔ステッピング5相モータ〕 05A〔ACサーボモータ50W〕 10A〔ACサーボモータ100W〕 20A〔ACサーボモータ200W〕 I〔汎用モータ〕					
				<b>軸径</b>	<b>リード</b>	<b>軸径</b>	<b>リード</b>
				15	5	12	12
				15	10	16	16
				15	20		
				20	20		
				20	40		
	8B	シングルガイドタイプ	100~1000				
	12B	シングルガイドタイプ	100~ 900				
	13B	ダブルガイドタイプ	100~ 900				
	13B-L	強化スライダ付ガイドタイプ	200~1500				
	8BR	モータ折返しシングルガイドタイプ	100~1000				
	12BR	モータ折返しシングルガイドタイプ	100~ 900				
	13BR	モータ折返しダブルガイドタイプ	300~1600				
	8T	タイミングベルト駆動タイプ	300~1500				
	10L	リニアロータリー内蔵タイプ	50~ 500				
	13L-E	リニアロータリー内蔵タイプ	300~1300				
	13L	リニアロータリー内蔵タイプ	300~1300				
						OT	オーバーラン防止用センサ
						V	ブレーキ機構付モータ
						F	フットプレート
						E	エンコーダ
						L	強化スライダ 13Bに限る
						C	13Bストローク800以上 は強化カバー鉄製
						P	研磨ボールスクリュー

# UNT 8B series 単軸リニアモジュール

標準ストロークA(mm)	100	200	300	400	500	600	700	800
全長 L (mm)	304+ℓ	404+ℓ	504+ℓ	604+ℓ	704+ℓ	804+ℓ	904+ℓ	1004+ℓ
重量(kg)	3.5+M	4.3+M	5.1+M	5.9+M	6.7+M	7.5+M	8.3+M	9.1+M

## ■寸法図



モータ型式	ℓ寸法(mm)	モータ重量M(kg)
PK564-A	46.5	0.6
PK566-A	57.5	0.8
PK569-A	87.0	1.3

呼び番号表示例 LM-8B — 564S — 500 — 10 —

型 式	モータ機種	ストローク	ボールスクリューリード	オプション
-----	-------	-------	-------------	-------

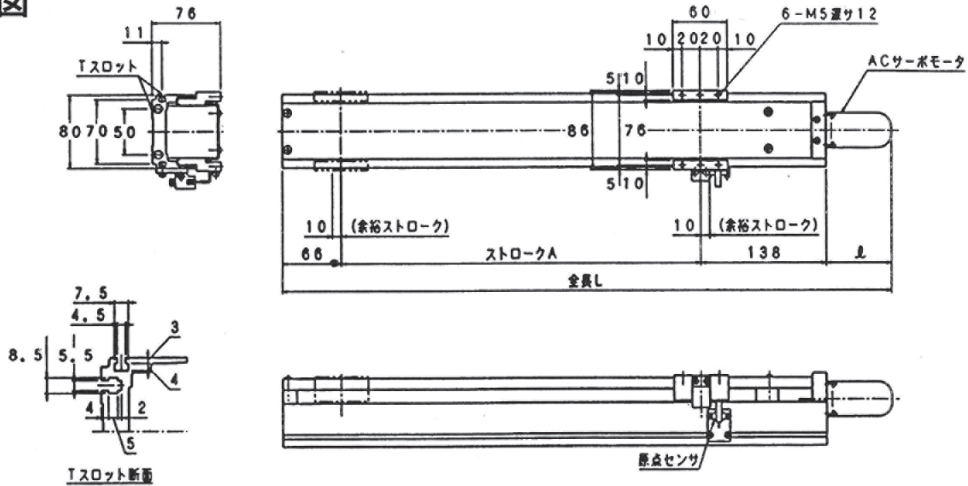
型 式	LM-8B-564S	LM-8B-566S	LM-8B-569S	
仕 様	トルク (kgf-cm)	4	6	8
定 格 速 度 (mm/sec)	30~250			
定 格 推 力 (kgf)	22	34	45	
繰り返し位置決め精度(mm)	±0.05			
主 要 部 構 造	モータ 5相ステッピングモータ ステップ角0.72°			
ボ ー ル ス ク リ ュ ー	φ15mm リード10mm、(5) 精度C10:バックラッシュ0.1mm以下			
ガ イ ド	リニアガイド:ペアリング 1個/レール 1本			
モータ・ボールスクリュー間結合	カップリングによる直結			
原 点 セ ン サ	フォトセンサ			
ベ ー ス	専用アルミ押出材(6N01-T5)白色アルマイト処理			
使 用 限 界 の め や す	最大速度 (mm/sec)	250 (125)		
最大推力 (kgf)	22	34	45	
最大ストローク (mm)	1500			
積 載 重 量 (kgw)	水平使用:10以下、垂直使用:3以下			
負荷モーメント(kgf·m)	水平使用:20以下、垂直使用:7以下			
注 記 事 項	(注1) 最大速度(125)mm/secはボールスクリュー(5)リード5mmの場合です。			



# UNT 8B series 単軸リニアモジュール

標準ストロークA(mm)	100	200	300	400	500	600	700	800
全長 L (mm)	304+ℓ	404+ℓ	504+ℓ	604+ℓ	704+ℓ	804+ℓ	904+ℓ	1004+ℓ
重量(kg)	3.5+M	4.3+M	5.1+M	5.9+M	6.7+M	7.5+M	8.3+M	9.1+M

## ■寸法図



モーター出力	ℓ寸法(mm)	モータ重量M(kg)
50W	73	0.31
100W	103	0.53

呼び番号表示例 LM-8B — 05A — 500 — 10 —

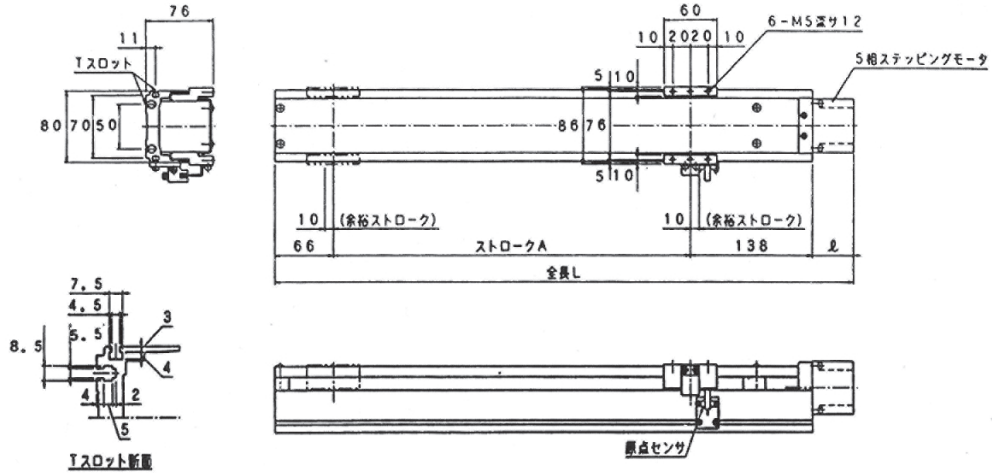
型 式	モータ機種	ストローク	ボールスクリーリード	オプション
-----	-------	-------	------------	-------

型 式	LM-8B-05A	LM-8B-10A	
仕 様	定 格 出 力 (W)	50	100
	定 格 速 度 (mm/sec)	400	
	定 格 推 力 (kgf)	20	20
	繰り返し位置決め精度(mm)	±0.05	
主 要 部 構 造	モ ー タ	ACサーボモータ	
	ボ ー ル ス ク リ ュ ー	φ15mm リード10mm(5) 精度C10:バックラッシュ0.1mm以下	
	ガ イ ド	リニアガイド:ベアリング 1個/レール 1本	
	モータ・ボールスクリー間結合	カップリングによる直結	
	原 点 セ ン サ	フォトセンサ	
	ベ ー ス	専用アルミ押出材(6N01-T5)白色アルマイト処理	
使 用 限 界 の め や す	最 大 速 度 (mm/sec)	500 (250):但し ストローク1000mm、250:900mm、300:800mm、350:700mm、450	
	最 大 推 力 (kgf)	20	40
	最 大 ス ト ロ ー ク (mm)	1500	
	積 載 重 量 (kgw)	水平使用:10以下、垂直使用:3以下 水平使用:20以下、垂直使用:7以下	
注 記 事 項	負 荷 モ ー メ ン ト (kgf・m)	(注1) Ma:2 Mb:1.2 Mc:1.2	
		(注1) 最大速度(250)mm/secは、ボールスクリー(5)リード5mmの場合です。 (注2) 垂直使用の場合はACサーボモータブレーキ付となります。(オプション)	

# UNT 8B series 単軸リニアモジュール

標準ストロークA(mm)	100	200	300	400	500	600	700	800
全長 L (mm)	304+ℓ	404+ℓ	504+ℓ	604+ℓ	704+ℓ	804+ℓ	904+ℓ	1004+ℓ
重量(kg)	3.5+M	4.3+M	5.1+M	5.9+M	6.7+M	7.5+M	8.3+M	9.1+M

## ■寸法図



モータ型式	ℓ寸法(mm)	モータ重量M(kg)
PK564-A	46.5	0.6
PK566-A	57.5	0.8
PK569-A	87.0	1.3

呼び番号表示例 LM-8B-564S-500-10-P

型 式	モータ機種	ストローク	ボールスク リユースリード	精密ボール スクリュー	オプション
-----	-------	-------	------------------	----------------	-------

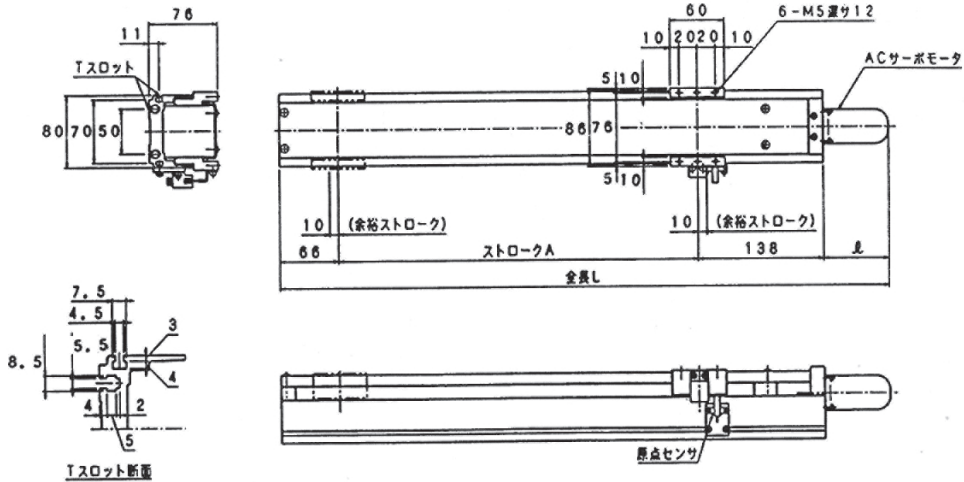
型 式	LM-8B-564S-P	LM-8B-566S-P	LM-8B-569S-P
仕 様			
トルク (kgf-cm)	4	6	8
定格速度 (mm/sec)	30~250		
定格推力 (kgf)	22	34	45
繰返し位置決め精度(mm)	±0.02		
主 要 部 構 造	5相ステッピングモータ ステップ角0.72°		
ボールスクリュー	φ15mm リード10mm、(5) 精度C7:バックラッシュ0.03mm以下		
ガイド	リニアガイド:ベアリング 1個/レール 1本		
モータ・ボールスクリュー間結合	カップリングによる直結		
原点センサ	フォトセンサ		
ベース	専用アルミ押出材(6N01-T5)白色アルマイト処理		
使用限界のめやす			
最大速度 (mm/sec)	250 (125)		
最大推力 (kgf)	22	34	45
最大ストローク (mm)	1100		
積載重量 (kgw)	水平使用:10以下、垂直使用:3以下		水平使用:20以下、垂直使用:7以下
負荷モーメント (kgf・m)	(注1)	Ma:2 Mb:1.2	Mc:1.2
注 記 事 項	(注1) 最大速度(125)mm/secは、ボールスクリュー(5)リード5mmの場合です。		



# LNT 8B series 単軸リニアモジュール

標準ストロークA(mm)	100	200	300	400	500	600	700	800
全長 L (mm)	304 + ℓ	404 + ℓ	504 + ℓ	604 + ℓ	704 + ℓ	804 + ℓ	904 + ℓ	1004 + ℓ
重量(kg)	3.5 + M	4.3 + M	5.1 + M	5.9 + M	6.7 + M	7.5 + M	8.3 + M	9.1 + M

## ■寸法図



モーター出力	ℓ寸法(mm)	モータ重量M(kg)
50W	73	0.31
100W	103	0.53

呼び番号表示例 LM-8B-05A-500-10-P

型 式	モータ機種	ストローク	ボールスク リユールリード	精密ボール スクリユール	オプション
-----	-------	-------	------------------	-----------------	-------

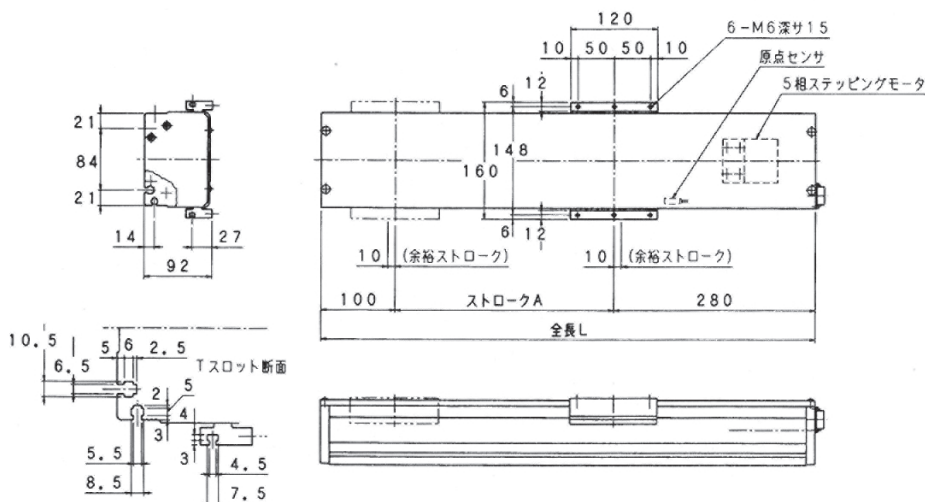
型 式	LM-8B-05A-P	LM-8B-10A-P	
仕 様	定 格 出 力 (W)	50	100
	定 格 速 度 (mm/sec)	400	
	定 格 推 力 (kgf)	10	20
	繰り返し位置決め精度(mm)	±0.02	
主 要 部 構 造	モ ー タ	ACサーボモータ	
	ボ ー ル ス ク リ ュ ー	φ15mm リード10mm、(5) 精度C7：バックラッシュ0.03mm以下	
	ガ イ ド	リニアガイド：ベアリング 1個/レール 1本	
	モータ・ボールスクリユール間結合	カップリングによる直結	
ベ ー ス	原 点 セ ン サ	フォトセンサ	
		専用アルミ押出材(6N01-T5)白色アルマイト処理	
使 用 限 界 の め や す	最 大 速 度 (mm/sec)	500 (250)：但し、ストローク1000mm、250：900mm、300：800mm、350：700mm、450	
	最 大 推 力 (kgf)	20	40
	最 大 ス ト ロ ー ク (mm)	1100	
	積 載 重 量 (kgw)	水平使用：10以下、垂直使用：3以下 水平使用：20以下、垂直使用：7以下	
注 記 事 項	負 荷 モ ー メ ン ト (kgf・m)	(注1) Ma：2 Mb：1.2 Mc：1.2	
		(注1) 最大速度(250)mm/secは、ボールスクリユール(5)リード5mmの場合です。	
		(注2) 垂直使用の場合はACサーボモータブレーキ付となります。(オプション)	



# UNT 13B series 単軸リニアモジュール

標準ストロークA(mm)	200	300	400	500	600	700	800	900	1000
全長 L (mm)	580	680	780	880	980	1080	1180	1280	1380
重量(kg)	11.5	13	14.5	16	17.5	19	20.5	22	23.5

## ■寸法図



呼び番号表示例 LM-13B — 564S — 500 — 10

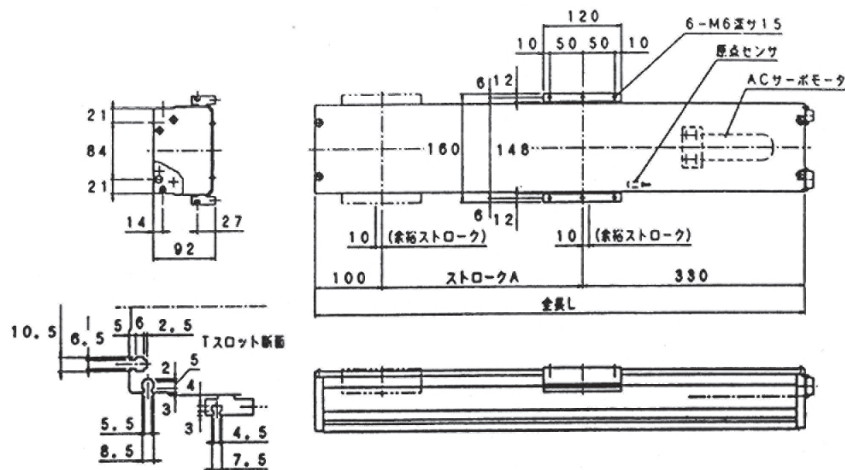
型 式	モータ機種	ストローク	ボールスクリーン	オプション
-----	-------	-------	----------	-------

型 式	LM-13B-564S	LM-13B-566S	LM-13B-569S
仕 様			
トルク (kgf·cm)	4	6	8
定格速度 (mm/sec)	30~250		
定格推力 (kgf)	22	34	45
繰返し位置決め精度 (mm)	±0.05		
モ ー タ	5相ステッピングモータ ステップ角0.72°		
ボ ー ル ス ク リ ー	φ15mm リード10mm、(5) 精度C10:バックラッシュ0.1mm以下		
ガ イ ド	リニアガイド:ベアリング 2個/レール 2本		
モータ・ボールスクリーン間結合	カップリングによる直結		
原 点 セ ン サ	近接センサ		
ベ ー ス	専用アルミ押出材(6N01-T5)白色アルマイト処理		
使用限界のめやす			
最大速度 (mm/sec)	250 (125)		
最大推力 (kgf)	22	34	45
最大ストローク (mm)	1500		
積 載 重 量 (kgw)	水平使用:20以下、垂直使用:6以下		
負荷モーメント (kgf·m)	(注1) Ma:5 Mb:5 Mc:5		
注 記 事 項	(注1) 最大速度(125)mm/secはボールスクリーン(5)リード5mmの場合です。 (注2) カバー、ストローク800mm以上については、強化カバー(鉄製)になります。(オプション)		

# UNT 13B series 単軸リニアモジュール

標準ストロークA(mm)	200	300	400	500	600	700	800	900	1000
全長 L(mm)	630	730	830	930	1030	1130	1230	1330	1430
重量(kg)	11.5	13	14.5	16	17.5	19	20.5	22	23.5

## ■寸法図



呼び番号表示例 LM-13B — 05A — 500 — 10

型 式	モータ機種	ストローク	ボールスクリーリード	オプション
-----	-------	-------	------------	-------

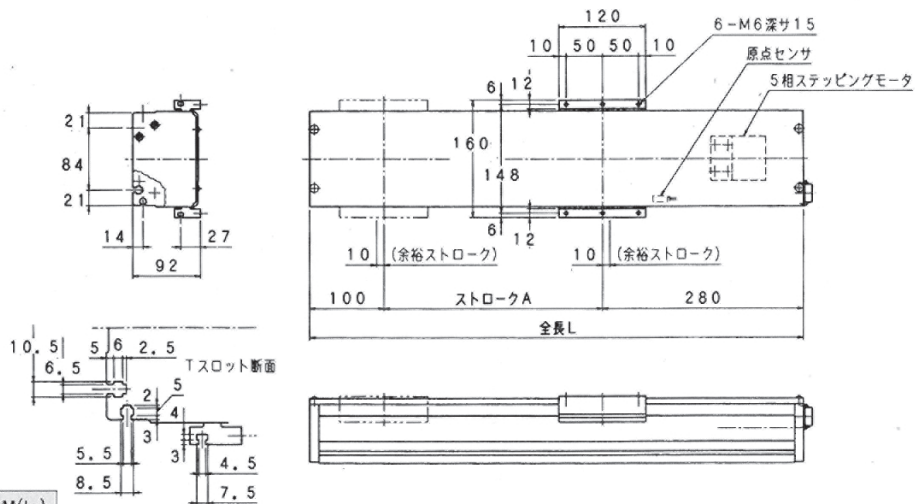
型 式	LM-13B-05A	LM-13B-10A	
仕 様	定 格 出 力 (W)	50	100
	定 格 速 度 (mm/sec)	400	
	定 格 推 力 (kgf)	10	20
	繰り返し位置決め精度(mm)	±0.05	
主 要 部 構 造	モ ー タ	ACサーボモータ	
	ボ ー ル ス ク リ ー	φ15mm リード10mm(5)、精度C10：バックラッシュ0.1mm以下	
	ガ イ ド	リニアガイド：ベアリング 2個/レール 2本	
	モータ・ボールスクリー間結合	カップリングによる直結	
	原 点 セ ン サ	近接センサ	
使 用 限 界 の め や す	ベ ー ス	専用アルミ押出材(6N01-T5)白色アルマイト処理	
	最 大 速 度 (mm/sec)	500 (250)：但し ストローク900mm、250：800mm、350：700mm、400	
	最 大 推 力 (kgf)	20	40
	最 大 ス ト ロ ー ク (mm)	1500	
	積 載 重 量 (kgw)	水平使用：20以下、垂直使用：6以下 水平使用：25以下、垂直使用：10以下	
負 荷 モ ー メ ン ト (kgf·m)	(注1) Ma：5 Mb：5 Mc：5		
注 記 事 項	(注1) 最大速度(250)mm/secは、ボールスクリー(5)リード5mmの場合です。		
	(注2) 垂直使用の場合はACサーボモータブレーキ付となります。(オプション)		
	(注3) カバーストローク800mm以上については、強化カバー鉄製になります。(オプション)		



# UNT 13B series 単軸リニアモジュール

標準ストロークA(mm)	200	300	400	500	600	700	800	900
全長 L (mm)	580	680	780	880	980	1080	1180	1280
重量(kg)	11.5	13	14.5	16	17.5	19	20.5	22

## ■寸法図



モータ型式	寸法(mm)	モータ重量M(kg)
PK566-A	46.5	0.6
PK566-A	57.5	0.8
PK569-A	87.0	1.3

呼び番号表示例 LM-13B-564S-500-10-P

型 式	モータ機種	ストローク	ボールスク リユーリード	精密ボール スクリュー	オプション
-----	-------	-------	-----------------	----------------	-------

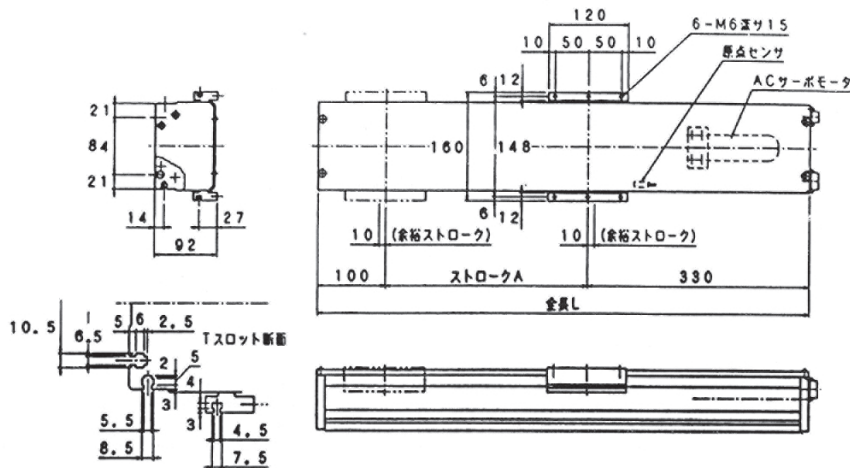
型 式	LM-13B-564S-P	LM-13B-566S-P	LM-13B-569S-P	
仕 様	トルク (kgf-cm)	4	6	8
	定格速度 (mm/sec)	30~250		
	定格推力 (kgf)	22	34	45
	繰り返し位置決め精度(mm)	±0.02		
主 要 部 構 造	モータ	5相ステッピングモータ ステップ角0.72°		
	ボールスクリュー	φ15mm リード10mm、(5) 精度C7:バックラッシュ0.03mm以下		
	ガイド	リニアガイド:ベアリング 2個/レール 2本		
	モータ・ボールスクリュー間結合	カップリングによる直結		
	原点センサ	近接センサ		
使用 限界 の め やす	ベース	専用アルミ押出材(6N01-T5)白色アルマイト処理		
	最大速度 (mm/sec)	250 (125)		
	最大推力 (kgf)	22	34	45
	最大ストローク (mm)	1000		
	積載重量 (kgw)	水平使用:20以下、垂直使用:6以下		水平使用:25以下、垂直使用:8以下
注 記 事 項	負荷モーメント (kgf・m)	(注1) Ma:5 Mb:5 Mc:5		
		(注1) 最大速度(125)mm/secはボールスクリュー(5)リード5mmの場合です。		
		(注2) カバーストローク800mm以上については、強化カバー(鉄製)になります。(オプション)		



# UNT 13B series 単軸リニアモジュール

標準ストロークA(mm)	200	300	400	500	600	700	800	900
全長 L (mm)	630	730	830	930	1030	1130	1230	1330
重量(kg)	11.5	13	14.5	16	17.5	19	20.5	22

## ■寸法図



モーター出力	寸法(mm)	モータ重量M(kg)
50W	73	0.31
100W	103	0.53

呼び番号表示例 LM-13B-05A-500-10-P

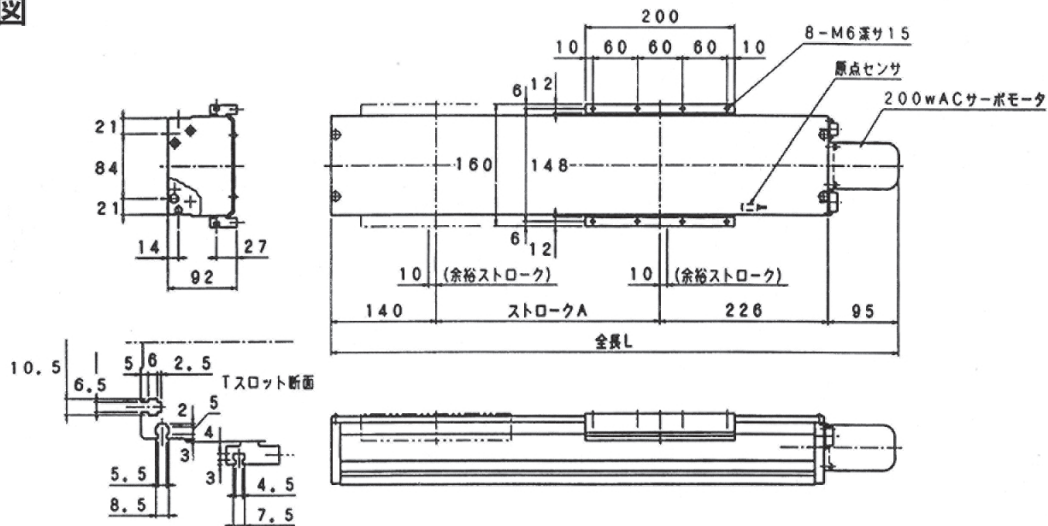
型 式	モータ機種	ストローク	ボールスク リユールリード	精密ボール スクリユール	オプション
-----	-------	-------	------------------	-----------------	-------

型 式		LM-13B-05A-P	LM-13B-10A-P
仕 様	定 格 出 力 (W)	50	100
	定 格 速 度 (mm/sec)	400	
	定 格 推 力 (kgf)	10	20
	繰り返し位置決め精度(mm)	±0.02	
主 要 部 構 造	モ ー タ	ACサーボモータ	
	ボ ー ル ス ク リ ュ ー	φ15mm リード10mm(5)、精度C7:バックラッシュ0.03mm以下	
	ガ イ ド	リニアガイド:ベアリング 2個/レール 2本	
	モータ・ボールスクリユール間結合	カップリングによる直結	
使 用 限 界 の め や す	原 点 セ ン サ	近接センサ	
	ベ ー ス	専用アルミ押出材(6N01-T5)白色アルマイト処理	
	最 大 速 度 (mm/sec)	500 (250):但し ストローク900mm 250、800mm 350、700mm 400	
	最 大 推 力 (kgf)	20	40
注 記 事 項	最 大 ス ト ロ ー ク (mm)	1000	
	積 載 重 量 (kgw)	水平使用: 20以下、垂直使用: 6以下 水平使用: 25以下、垂直使用: 10以下	
	負 荷 モ ー メ ン ト (kgf・m)	(注1) Ma: 5 Mb: 5 Mc: 5	
(注1) 最大速度(250)mm/secはボールスクリユール(5)リード5mmの場合です。			
(注2) 垂直使用の場合はACサーボモータブレーキ付となります。(オプション)			
(注3) カバーストローク800mm以上については、強化カバー(鉄製)になります。(オプション)			

# UNT 13B-L series 単軸リニアモジュール

標準ストロークA(mm)	200	300	400	500	600	700	800	900	1000
全長 L(mm)	661	761	861	961	1061	1161	1261	1361	1461
重量(kg)	13.5	15	16.5	18	19.5	21	22.5	24	25.5

## ■寸法図



呼び番号表示例 LM-13B-20A-L-500-20

型 式	モータ機種	ストローク	ボールスクリューリード	オプション
-----	-------	-------	-------------	-------

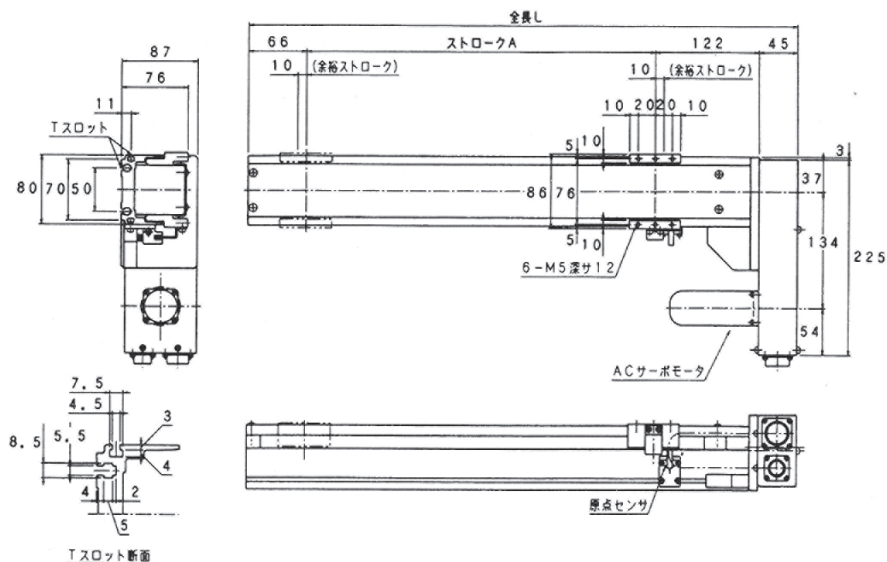
型 式	LM-13B-20A-L	
仕 様	定 格 出 力 (W)	200
	定 格 速 度 (mm/sec)	800
	定 格 推 力 (kgf)	20
	繰り返し位置決め精度(mm)	±0.05
主 要 部 構 造	モ ー タ	ACサーボモータ
	ボ ー ル ス ク リ ュ ー	φ20mm リード20mm、精度C 10：バックラッシュ0.1mm以下
	ガ イ ド	リニアガイド：ベアリング 4個/レール 2本
	モータ・ボールスクリュー間結合	カップリングによる直結
使 用 限 界 の め や す	原 点 セ ン サ	近接センサ
	ベ ー ス	専用アルミ押出材(6N01-T5)白色アルマイト処理
	最 大 速 度 (mm/sec)	1000：但し ストローク800mmは900、900mmは750、1000mmは600
	最 大 推 力 (kgf)	40
注 記 事 項	最 大 ス ト ロ ー ク (mm)	2000
	積 載 重 量 (kgw)	水平使用：40以下、垂直使用：12以下
	負 荷 モ ー メ ン ト (kgf・m)	(注1) Ma：10 Mb：10 Mc：10
(注1) 垂直使用の場合ボールスクリューφ15リード10mmストロークMax900mmとなります。 (注2) 垂直使用の場合はACサーボモータブレーキ付となります。(オプション) (注3) カバーストローク800mm以上については、強化カバー(鉄製)になります。(オプション)		



# UNT 8BR series 単軸リニアモジュール

標準ストロークA(mm)	100	200	300	400	500	600	700	800
全長 L(mm)	333	433	533	633	733	833	933	1033
重量(kg)	6.3	7.1	7.9	8.7	9.5	10.3	11.1	11.9

## ■寸法図

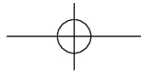


呼び番号表示例 LM-8BR — 10A — 500 — 20

型 式	モータ機種	ストローク	ボールスクリューリード	オプション
-----	-------	-------	-------------	-------

型 式		LM-8BR-10A
仕 様	定 格 出 力 (W)	100
	定 格 速 度 (mm/sec)	400
	定 格 推 力 (kgf)	20
	繰り返し位置決め精度(mm)	±0.07
主 要 部 構 造	モ ー タ	ACサーボモータ
	ボ ー ル ス ク リ ュ ー	φ15mm リード20mm、精度C10：バックラッシュ0.1mm以下
	ガ イ ド	リニアガイド：ベアリング 1個/レール 1本
	モータ・ボールスクリュー間結合	タイミングベルト 減速比1/2
	原 点 セ ン サ	フォトセンサ
使 用 限 界 の め や す	ベ ー ス	専用アルミ押出材(6N01-T5)白色アルマイト処理
	最 大 速 度 (mm/sec)	500：但し ストローク1000mm、250：900mm、300：800mm、350：700mm、450
	最 大 推 力 (kgf)	40
	最 大 ス ト ロ ー ク (mm)	1500
	積 載 重 量 (kgw)	水平使用：20以下、垂直使用：7以下
負 荷 モ ー メ ン ト (kgf・m)	(注1) Ma：2 Mb：1.2 Mc：1.2	
注 記 事 項		

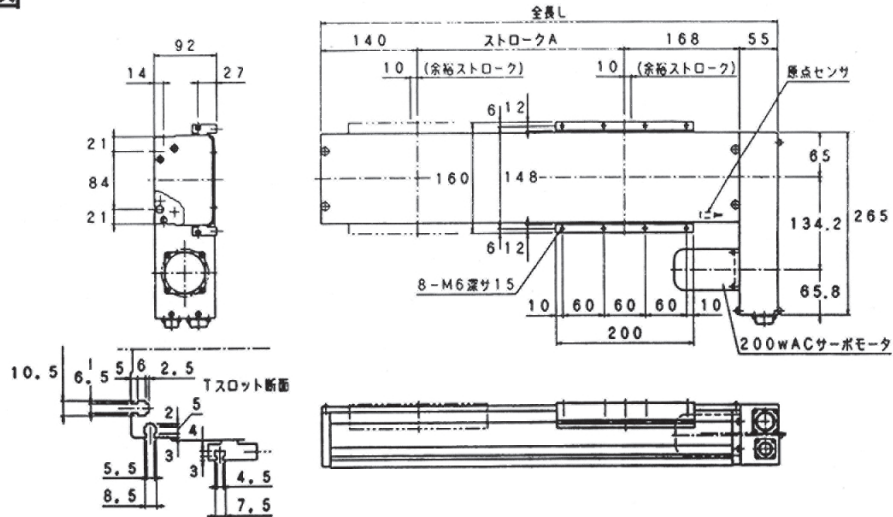




# UNT 13BR series 単軸リニアモジュール

標準ストロークA(mm)	300	400	500	600	700	800	900	1000	1100	1200	1300
全長 L(mm)	663	763	863	963	1063	1163	1263	1363	1463	1563	1663
重量(kg)	16.5	18	19.5	21	22.5	24	25.5	27	28.5	30	31.5

## ■寸法図



呼び番号表示例 LM-13BR — 20A — 500 — 40 —

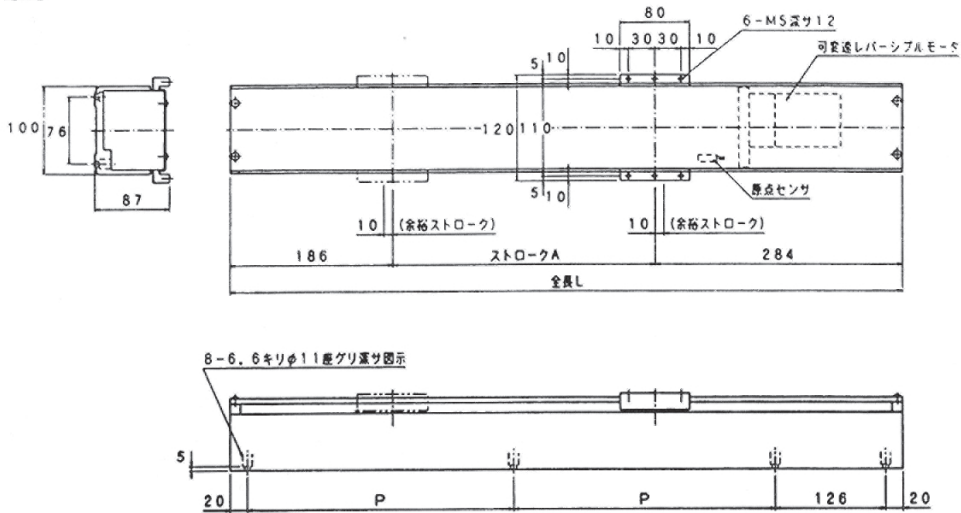
型 式    モータ機種    ストローク    ボールスクリーン    オプション

型 式		LM-13BR-20A-L
仕 様	定 格 出 力 (W)	200
	定 格 速 度 (mm/sec)	800
	定 格 推 力 (kgf)	20
	繰り返し位置決め精度(mm)	±0.07
主 要 部 構 造	モ ー タ	ACサーボモータ
	ボ ー ル ス ク リ ュ ー	φ20mm リード40mm 精度C10:バックラッシュ0.1mm以下
	ガ イ ド	リニアガイド:ベアリング 4個/レール 2本
	モータ・ボールスクリュー間結合	タイミングベルト、減速比1/2
	原 点 セ ン サ	近接センサ
使 用 限 界 の め や す	ベ ー ス	専用アルミ押出材(6N01-T5)白色アルマイト処理
	最 大 速 度 (mm/sec)	1000:但し ストローク1200mmは400、1300mmは350
	最 大 推 力 (kgf)	40
	最 大 ス ト ロ ー ク (mm)	1800
	積 載 重 量 (kgw)	水平使用:40以下
負 荷 モ ー メ ン ト (kgf·m)	(注1) Ma:10 Mb:10 Mc:10	
注 記 事 項	(注1) カバーストローク800mm以上については、強化カバー(鉄製)になります。(オプション)	

# UNT 10L-E series 単軸リニアモジュール

標準ストロークA(mm)	50	100	150	200	250	300	400	500
P 寸 法(mm)	177	202	227	252	277	302	352	402
全 長 L(mm)	520	570	620	670	720	770	870	970
重 量(kg)	7	7.4	7.8	8.2	8.6	9	9.8	10.6

## ■寸法図



呼び番号表示例 LM-10L-006I-E-500

型 式	モータ機種	ストローク	オプション
-----	-------	-------	-------

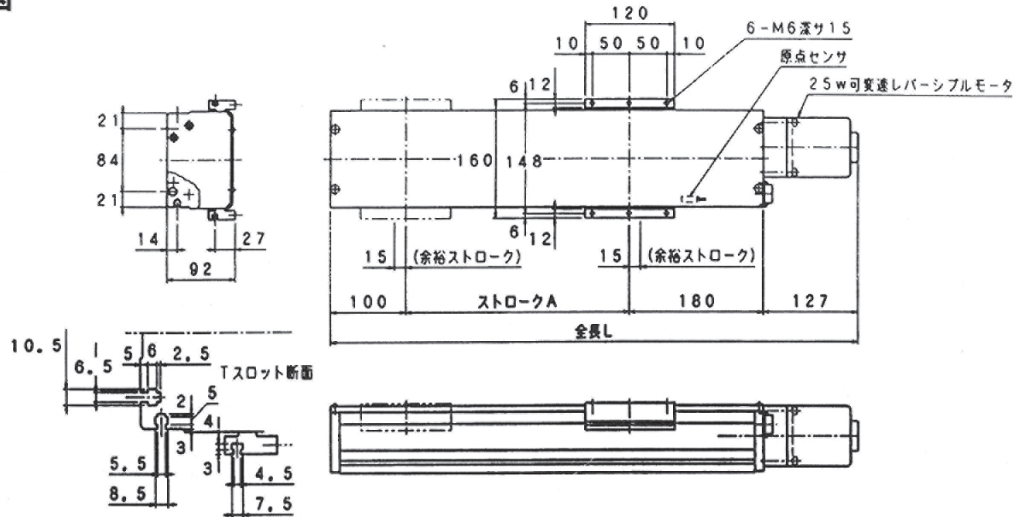
型 式		LM-10L-006I-E
仕 様	定 格 出 力 (W)	6
	定 格 速 度 (mm/sec)	80
	定 格 推 力 (kgf)	8
	繰り返し位置決め精度(mm)	±0.2
主 要 部 構 造	モ ー タ	可変速レバーシブルモータ 減速比1/3
	駆動方式、エンコーダ	リニアロータリー LR-1212 ワイヤー式リニアエンコーダ D-300
	ガ イ ド	リニアベアリング LBW-12
	モータ・ボールスクリュー間結合	カップリングによる直結
	原 点 セ ン サ	近接センサ
使 用 限 界 の め や す	ベ ー ス	専用アルミ押出材(A6063S-T5)白色アルマイト処理
	最 大 速 度 (mm/sec)	110
	最 大 推 力 (kgf)	15
	最 大 ス ト ロ ー ク (mm)	500
	積 載 重 量 (kgw)	水平使用：3以下 垂直使用：1以下
	負 荷 モ ー メ ン ト (kgf・m)	(注1) Ma：0.1 Mb：0.3 Mc：0.3
注 記 事 項		



# UNT 13L-E series 単軸リニアモジュール

標準ストロークA(mm)	300	400	500	600	700	800	900	1000	1100	1200	1300
全長 L(mm)	872	972	1072	1172	1272	1372	1472	1572	1672	1772	1872
重量(kg)	15.2	16.7	18.2	19.7	21.2	22.7	24.2	25.7	27.2	28.7	30.2

## ■寸法図



呼び番号表示例 LM-13L-025I-E-500

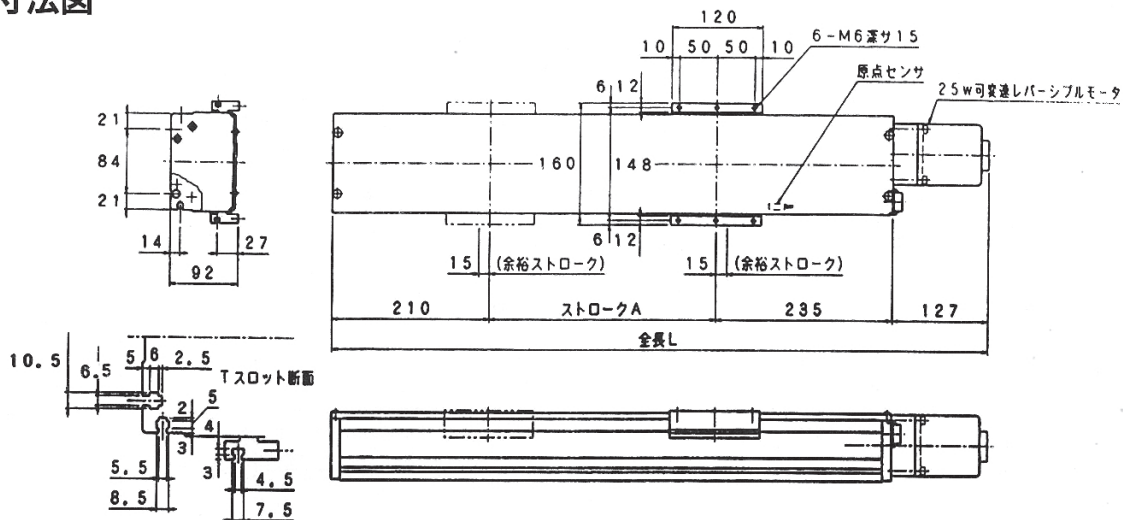
型 式	モータ機種	ストローク	オプション
-----	-------	-------	-------

型 式		LM-13L-025I-E
仕 様	定 格 出 力 (W)	25
	定 格 速 度 (mm/sec)	100
	定 格 推 力 (kgf)	18
	繰り返し位置決め精度(mm)	±0.2
主 要 部 構 造	モ ー タ	可変速レバーシブルモータ 減速比1/3
	駆動方式、エンコーダ	リニアロータリー LR-1616 ワイヤー式リニアエンコーダ D-300
	ガ イ ド	リニアガイド：ベアリング2個/レール2本
	モータ・ボールスクリュー間結合	カップリングによる直結
	原 点 セ ン サ	近接センサ
使 用 限 界 の め や す	ベ ー ス	専用アルミ押出材(6N01-T5)白色アルマイト処理
	最 大 速 度 (mm/sec)	120
	最 大 推 力 (kgf)	25
	最 大 ス ト ロ ー ク (mm)	2000
	積 載 重 量 (kgw)	水平使用：30以下 垂直使用：8以下
負荷モーメント(kgf・m)	(注1) Ma：5 Mb：5 Mc：5	
注 記 事 項	(注1) カバーストローク800mm以上については、強化カバー(鉄製)になります。(オプション)	

# UNT 13L series 単軸リニアモジュール

標準ストロークA(mm)	300	400	500	600	700	800	900	1000	1100	1200	1300
全長 L (mm)	707	807	907	1007	1107	1207	1307	1407	1507	1607	1707
重量(kg)	13	14.5	16	17.5	19	20.5	22	23.5	25	26.5	28

## ■寸法図



呼び番号表示例 LM-13L — 025I — 500

型 式	モータ機種	ストローク	オプション
-----	-------	-------	-------

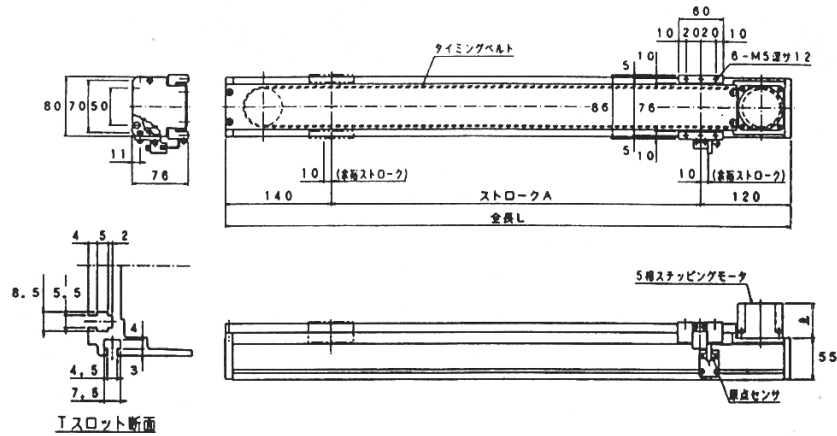
型 式		LM-13L-025I
仕 様	定 格 出 力 (W)	25
	定 格 速 度 (mm/sec)	100
	定 格 推 力 (kgf)	18
	繰り返し位置決め精度(mm)	±0.5
主 要 部 構 造	モ ー タ	可変速レバーシブルモータ 減速比1/3
	駆 動 方 式	リニアロータリー LR-1616
	ガ イ ド	リニアガイド：ベアリング2個/レール2本
	モータ・ボールスクリュー間結合	カップリングによる直結
	原 点 セ ン サ	近接センサ
使 用 限 界 の め や す	ベ ー ス	専用アルミ押出材(6N01-T5)白色アルマイト処理
	最 大 速 度 (mm/sec)	120
	最 大 推 力 (kgf)	25
	最 大 ス ト ロ ー ク (mm)	2000
	積 載 重 量 (kgw)	水平使用：30以下 垂直使用：8以下
	負 荷 モ ー メ ン ト (kgf・m)	(注1) Ma：5 Mb：5 Mc：5
注 記 事 項	(注1) カバーストローク800mm以上については、強化カバー(鉄製)になります。(オプション)	



# LNT 8T series 単軸リニアモジュール

標準ストロークA(mm)	300	400	500	600	700	800	900	1000	1200	1500
全長 L (mm)	560	660	760	860	960	1060	1160	1260	1460	1760
重量(kg)	4.5+M	5.1+M	5.8+M	6.4+M	7.14+M	7.7+M	8.4+M	9.0+M	9.7+M	10.3+M

## ■寸法図



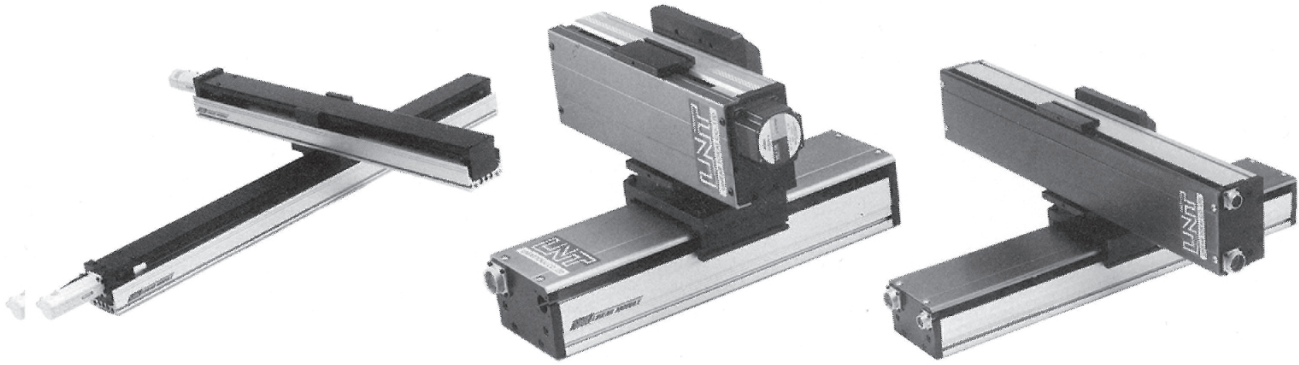
モータ型式	寸法(mm)	モータ重量M(kg)
PK564-A	46.5	0.6
PK566-A	57.5	0.8
PK569-A	87.0	1.3

呼び番号表示例 LM-8T — 569S — 500

型 式	モータ機種	ストローク	オプション
-----	-------	-------	-------

型 式	LM-8T-564S	LM-8T-566S	LM-8T-569S	
仕 様	トルク (kgf・cm)	4	6	8
	定格速度 (mm/sec)	800		
	定格推力 (kgf)	2		
	繰り返し位置決め精度 (mm)	±0.08		
主要部構造	モータ	5相ステッピングモータ ステップ角0.72°		
	駆動方式	タイミングベルト		
	ガイド	リニアガイド：ベアリング 1個/レール 1本		
	モータ・ボールスクリュー間結合	モータ、プーリ直結		
ベース	原点センサ	フォトセンサ		
	ベース	専用アルミ押出材(6N01-T5)白色アルマイト処理		
使用限界のめやす	最大速度 (mm/sec)	1000		
	最大推力 (kgf)	3		
	最大ストローク (mm)	1500		
	積載重量 (kgw)	3		
	負荷モーメント (kgf・m)	(注1)	Ma : 1.2	Mb : 1.2
注記事項				





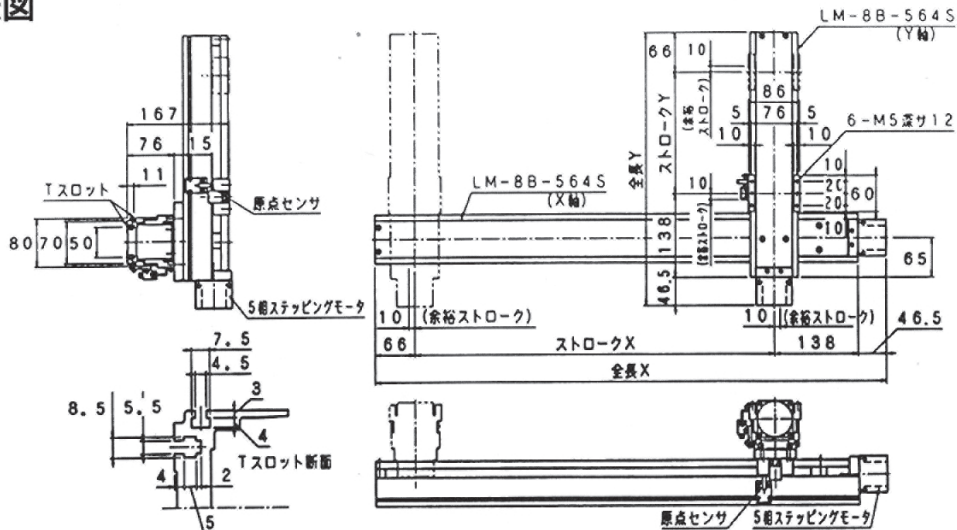
## ■呼び番号説明

LM-	型式	モータ機種	ストローク(mm)	ボールスクリュー(mm)	オプション
		<ul style="list-style-type: none"> <li>— 564S(ステッピング5相モータ)</li> <li>— 566S(ステッピング5相モータ)</li> <li>— 569S(ステッピング5相モータ)</li> <li>— 05A(ACサーボモータ50W)</li> <li>— 10A(ACサーボモータ100W)</li> </ul>	<ul style="list-style-type: none"> <li>軸径</li> <li>15</li> </ul>	<ul style="list-style-type: none"> <li>リード</li> <li>5</li> <li>10</li> </ul>	<ul style="list-style-type: none"> <li>OT — オーバラン防止用センサ</li> <li>V — ブレーキ機構付モータ</li> <li>F — フットプレート</li> <li>E — エンコーダ</li> <li>L — 強化スライダー13Bに限る</li> </ul>
— 8B	: X-Y [転造ボールスクリュウ]		X 100~800 Y 100~200		
— 8B...P	: X-Y [研摩ボールスクリュウ]		X 100~800 Y 100~200		
— 12B	: X-Y [転造ボールスクリュウ]		X 100~800 Y 100~200		
— 12B...P	: X-Y [研摩ボールスクリュウ]		X 100~800 Y 100~200		
— 13B	: X-Y [転造ボールスクリュウ]		X 100~800 Y 100~300		
— 13B...P	: X-Y [研摩ボールスクリュウ]		X 100~800 Y 100~300		

# LNT 8B series 直交型リニアモジュール

ストロークX, Y(mm)	100	200	300	400	500	600	700	800
全長 X, Y(mm)	350.5	450.5	550.5	650.5	750.5	850.5	950.5	1050.5
重量(kg)	4.1	4.9	5.7	6.5	7.3	8.1	8.9	9.7

## ■寸法図



呼び番号表示例 LM-8B — 564S — 500 — 10

型 式	モータ機種	ストローク	ボールスクリューリード	オプション
-----	-------	-------	-------------	-------

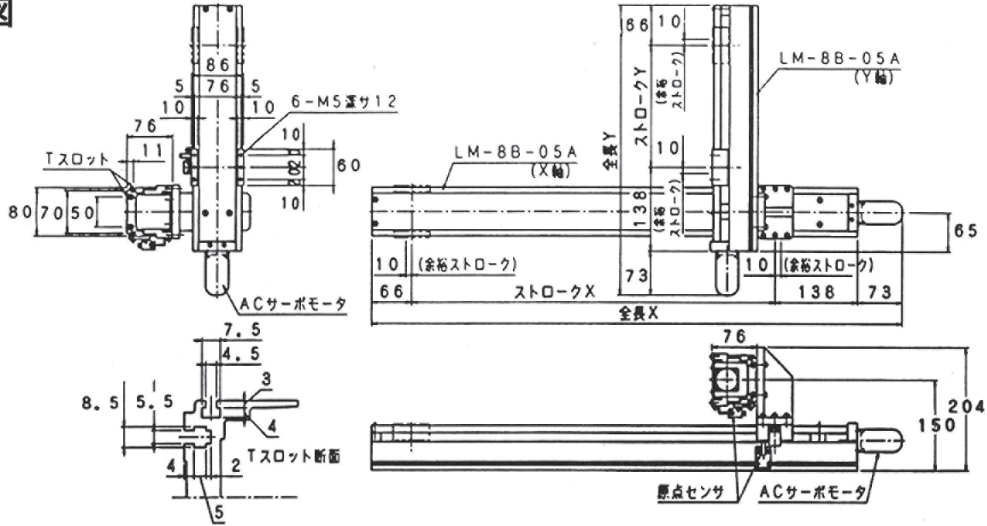
型 式	LM-8B-564S-(X軸)	LM-8B-564S-(Y軸)
仕 様	トルク (kgf・cm) 4	
	定格速度 (mm/sec) 30~250	
	定格推力 (kgf) 22	
	繰返し位置決め精度(mm) ±0.05	
主要部構造	モータ 5相ステッピングモータ ステップ角0.72°	
	ボールスクリュー φ15mm リード10mm、(5) 精度C10:バックラッシュ0.1mm以下	
	ガイド リニアガイド:ベアリング 1個/レール 1本	
	モータ・ボールスクリュー間結合 カップリングによる直結	
	原点センサ フォトセンサ	
	ベース 専用アルミ押出材(6N01-T5)白色アルマイト処理	
使用限界のめやす	最大速度 (mm/sec) 250 (125)	
	最大推力 (kgf) 22	
	800	200
	積載重量 (kgw) 3以下	
注 記 事 項	(注1) 最大速度(125)mm/secはボールスクリュー(5)リード5mmの場合です。	



# LNT 8B series 直交型リニアモジュール

ストロークX, Y(mm)	100	200	300	400	500	600	700	800
全長 X, Y(mm)	381	481	581	681	781	881	981	1081
重量(kg)	3.8	4.6	5.4	6.2	7.0	7.8	8.6	9.4

## ■寸法図



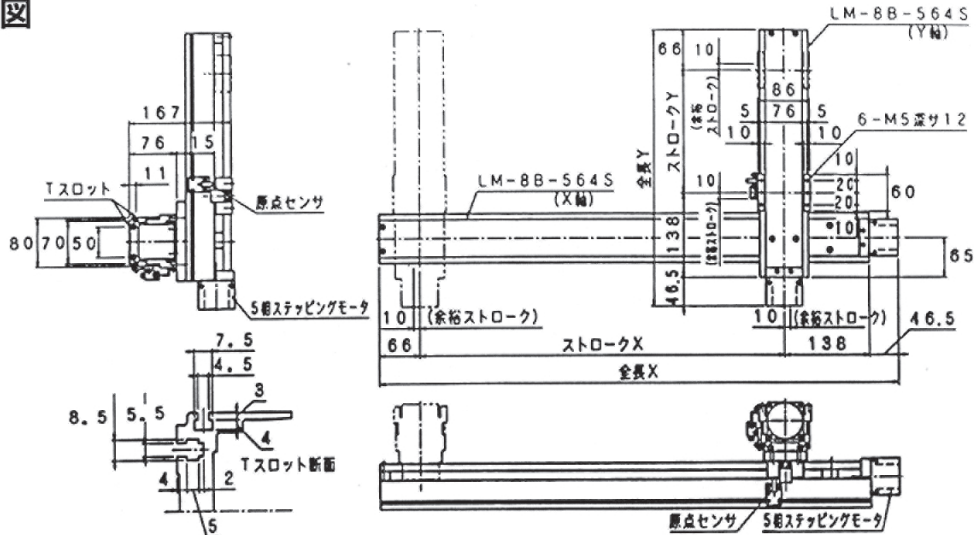
呼び番号表示例 LM-8B 05 A 500 10  
 型 式      モータ機種      ストローク      ボールスクリューリード      オプション

型 式	LM-8B-05A (X軸)	LM-8B-05A (Y軸)
仕 様		
定 格 出 力 (W)	50 (100)	
定 格 速 度 (mm/sec)	400 : 但しストローク700mmは360、800mmは290	
定 格 推 力 (kgf)	9 (18)	
繰り返し位置決め精度(mm)	±0.05	
主 要 部 構 造		
モ ー タ	ACサーボモータ	
ボ ー ル ス ク リ ュ ー	φ15mm リード10mm、(5) 精度C10 : バックラッシュ0.1mm以下	
ガ イ ド	リニアガイド : ペアリング 1個/レール 1本	
モータ・ボールスクリュー間結合	カップリングによる直結	
原 点 セ ン サ	フォトセンサ	
ベ ー ス	専用アルミ押出材(6N01-T5)白色アルマイト処理	
使 用 限 界 の め ぐ ざ す		
最 大 速 度 (mm/sec)	500 (250) : 但し ストローク700mmは450、800mmは350	
最 大 推 力 (kgf)	18 (36)	
最 大 ス ト ロ ー ク (mm)	800	200
積 載 重 量 (kgw)	3以下	
注 記 事 項	(注1) 最大速度(250)mm/secはボールスクリュー(5)リード5mmの場合です。 (注2) ACサーボモータ定格出力(100W)も取付可能です。(オプション)	

# LNT 8B series 直交型リニアモジュール

ストロークX,Y(mm)	100	200	300	400	500	600	700	800
全長 X,Y(mm)	350.5	450.5	550.5	650.5	750.5	850.5	950.5	1050.5
重量(kg)	4.1	4.9	5.7	6.5	7.3	8.1	8.9	9.7

## ■寸法図



呼び番号表示例 LM-8B-564S-500-10-P

型 式	モータ機種	ストローク	ボールスク リユールリード	精密ボール スクリュー	オプション
-----	-------	-------	------------------	----------------	-------

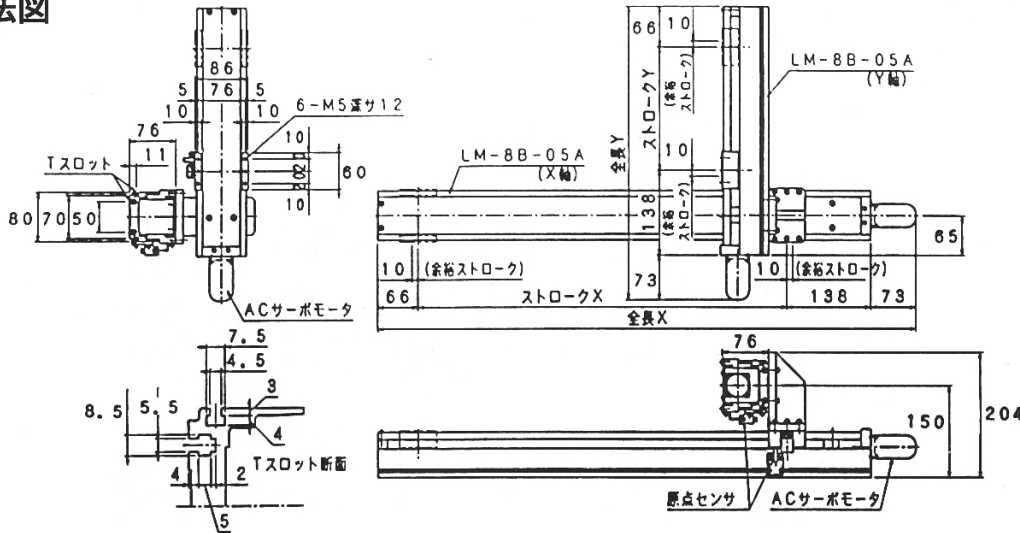
型 式		LM-8B-564S-P (X軸)	LM-8B-564S-P (Y軸)
仕 様	トルク (kgf・cm)	4	
	定格速度 (mm/sec)	30~250	
	定格推力 (kgf)	22	
	繰返し位置決め精度 (mm)	±0.02	
主 要 部 構 造	モータ	5相ステッピングモータ ステップ角0.72°	
	ボールスクリュー	φ15mm リード10mm、(5) 精度C7:バックラッシュ0.03mm以下	
	ガイド	リニアガイド:ベアリング 1個/レール 1本	
	モータ・ボールスクリュー間結合	カップリングによる直結	
原 点 セ ン サ	原 点 セ ン サ	フォトセンサ	
	ベ ー ス	専用アルミ押出材(6N01-T5)白色アルマイト処理	
使 用 限 界 の め やす	最大速度 (mm/sec)	250 (125)	
	最大推力 (kgf)	22	
	最大ストローク (mm)	800	200
	積載重量 (kgw)	3以下	
注 記 事 項	(注1) 最大速度(125)mm/secはボールスクリュー(5)リード5mmの場合です。		



# LNT 8B series 直交型リニアモジュール

ストロークX,Y(mm)	100	200	300	400	500	600	700	800
全長 X,Y(mm)	381	481	581	681	781	881	981	1081
重量(kg)	3.8	4.6	5.4	6.2	7.0	7.8	8.6	9.4

## ■寸法図



呼び番号表示例 LM-8B-05A-500-10-P

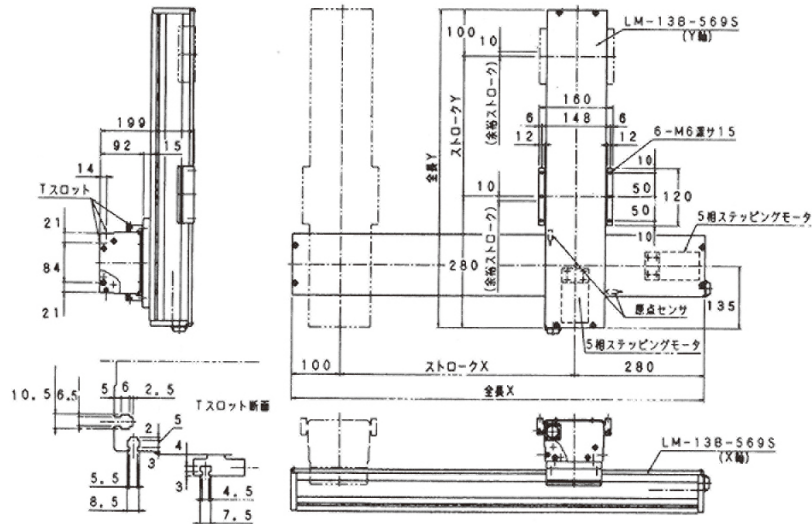
型 式	モータ機種	ストローク	ボールスク リューリード	精密ボール スクリュー	オプション
-----	-------	-------	-----------------	----------------	-------

型 式	LM-8B-05A-P (X軸)	LM-8B-05A-P (Y軸)	
仕 様	定 格 出 力 (W)	50 (100)	
	定 格 速 度 (mm/sec)	400 : 但しストローク800mmは260、800mmは330	
	定 格 推 力 (kgf)	9 (18)	
	繰り返し位置決め精度(mm)	±0.02	
主 要 部 構 造	モ ー タ	ACサーボモータ	
	ボ ー ル ス ク リ ュ ー	φ15mm リード10mm、(5) 精度C7:バックラッシュ0.03mm以下	
	ガ イ ド	リニアガイド:ベアリング 1個/レール 1本	
	モータ・ボールスクリュー間結合	カップリングによる直結	
使 用 限 界 の め や す	原 点 セ ン サ	フォトセンサ	
	ベ ー ス	専用アルミ押出材(6N01-T5)白色アルマイト処理	
	最 大 速 度 (mm/sec)	500 (250) : 但し ストローク800mmは320、700mmは400	
	最 大 推 力 (kgf)	18 (36)	
注 記 事 項	最 大 ス ト ロ ー ク (mm)	800	200
	積 載 重 量 (kgw)	3以下	
	(注1) 最大速度(250)mm/secはボールスクリュー(5)リード5mmの場合です。 (注2) ACサーボモータ定格出力(100W)も取付可能です。(オプション)		

# UNT 13B series 直交型リニアモジュール

ストロークX,Y(mm)	100	200	300	400	500	600	700	800
全長 X,Y(mm)	480	580	680	780	880	980	1080	1180
重量(kg)	10	11.5	13	14.5	16	17.5	19	20.5

## ■寸法図



呼び番号表示例 LM-13B — 569S — 500 — 10

型 式	モータ機種	ストローク	ボールスクリューリード	オプション
-----	-------	-------	-------------	-------

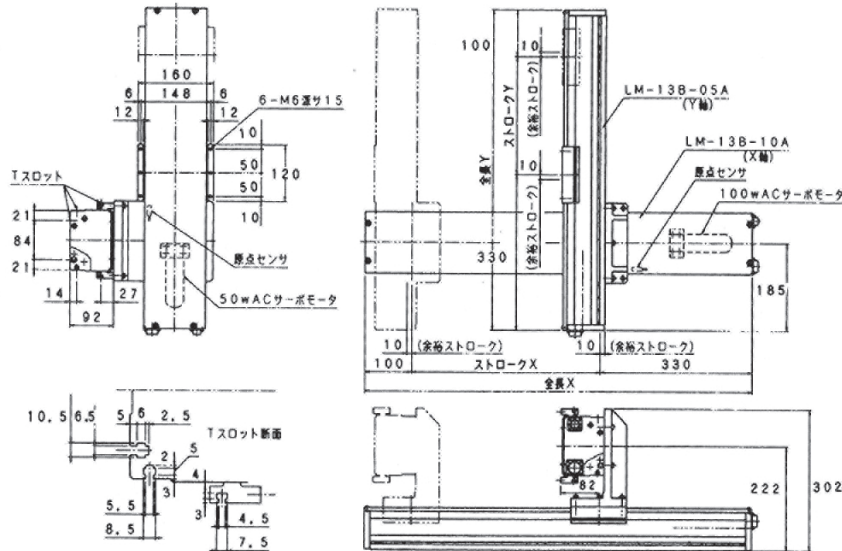
型 式		LM-13B-569S (X軸)	LM-13B-569S (Y軸)
仕 様	トルク (kgf・cm)	8	
	定格速度 (mm/sec)	30~250	
	定格推力 (kgf)	45	
	繰返し位置決め精度(mm)	±0.05	
主要部構造	モータ	5相ステッピングモータ ステップ角0.72°	
	ボールスクリュー	φ15mm リード10mm、(5) 精度C10:バックラッシュ0.1mm以下	
	ガイド	リニアガイド:ベアリング 2個/レール 2本	
	モータ・ボールスクリュー間結合	カップリングによる直結	
ベース	原点センサ	近接センサ	
		専用アルミ押出材(6N01-T5)白色アルマイト処理	
使用限界のめやす	最大速度 (mm/sec)	250 (125)	
	最大推力 (kgf)	45	
	最大ストローク (mm)	800	300
	積載重量 (kgw)	10以下	
注 記 事 項	(注1) 最大速度(125)mm/secはボールスクリュー(5)リード5mmの場合です。		



# UNT 13B series 直交型リニアモジュール

ストロークX,Y(mm)	100	200	300	400	500	600	700	800
全長 X,Y(mm)	530	630	730	830	930	1030	1130	1230
重量(kg)	10	11.5	13	14.5	16	17.5	19	20.5

## ■寸法図



呼び番号表示例 LM-13B 10A 500 10

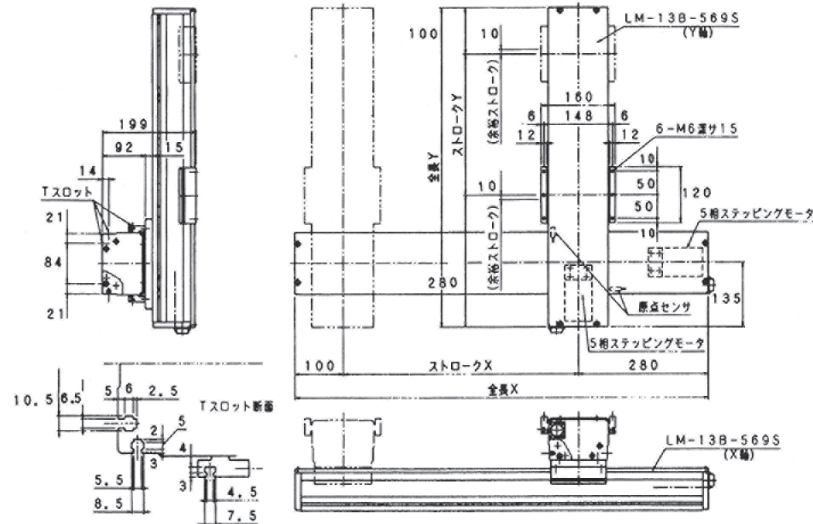
型 式	モータ機種	ストローク	ボールスクリューリード	オプション
-----	-------	-------	-------------	-------

型 式	LM-13B-10A (X軸)	LM-13B-05A (Y軸)	
仕 様	定 格 出 力 (W)	100	50
	定 格 速 度 (mm/sec)	400 : 但しストローク700mmは330、800mmは260	
	定 格 推 力 (kgf)	18	9
	繰り返し位置決め精度(mm)	±0.05	
主 要 部 構 造	モ ー タ	ACサーボモータ	
	ボ ー ル ス ク リ ュ ー	φ15mm リード10mm、(5) 精度C10 : バックラッシュ0.1mm以下	
	ガ イ ド	リニアガイド : ペアリング 2個/レール 2本	
	モータ・ボールスクリュー間結合	カップリングによる直結	
使 用 限 界 の め や す	原 点 セ ン サ	近接センサ	
	ベ ー ス	専用アルミ押出材(6N01-T5)白色アルマイト処理	
	最 大 速 度 (mm/sec)	500 (250) : 但しストローク700mmは410、800mmは320	
	最 大 推 力 (kgf)	43	21
注 記 事 項	最 大 ス ト ロ ー ク (mm)	800	300
	積 載 重 量 (kgw)	10以下	
	(注1) 最大速度(250)mm/secはボールスクリュー(5)リード5mmの場合です。		

# UNT 13B series 直交型リニアモジュール

ストロークX.Y(mm)	100	200	300	400	500	600	700	800
全長 X.Y(mm)	480	580	680	780	880	980	1080	1180
重量(kg)	10	11.5	13	14.5	16	17.5	19	20.5

## ■寸法図



呼び番号表示例 LM-13B-569S-500-10-P

型 式	モータ機種	ストローク	ボールスク リユーリード	精密ボール スクリユー	オプション
-----	-------	-------	-----------------	----------------	-------

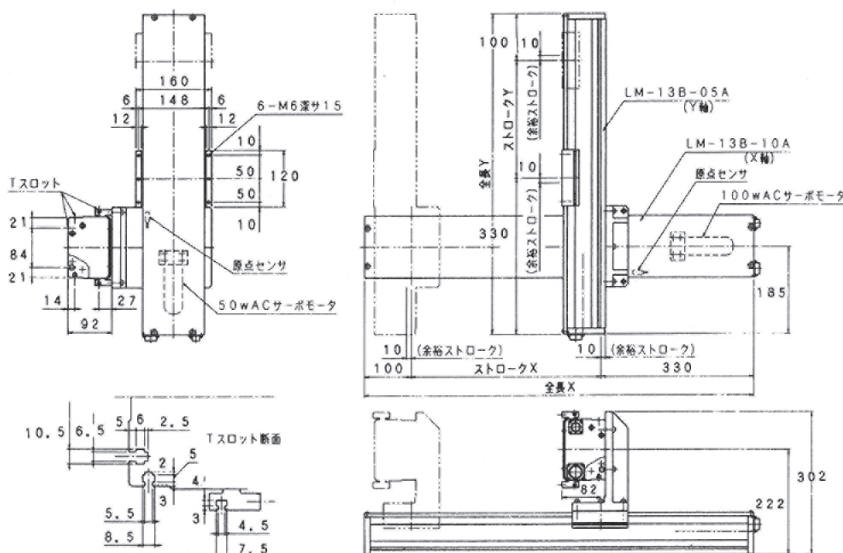
型 式		LM-13B-569S-P (X軸)	LM-13B-569S-P (Y軸)
仕 様	トルク (kgf・cm)	8	
	定格速度 (mm/sec)	30~250	
	定格推力 (kgf)	45	
	繰り返し位置決め精度 (mm)	±0.02	
主 要 部 構 造	モータ	5相ステッピングモータ ステップ角0.72°	
	ボールスク リユー	φ15mm リード10mm、(5) 精度C7:バックラッシュ0.3mm以下	
	ガイド	リニアガイド:ベアリング 2個/レール 2本	
	モータ・ボールスク リユー間結合	カップリングによる直結	
使 用 限 界 の め やす	原点セン サ	近接センサ	
	ベース	専用アルミ押出材(6N01-T5)白色アルマイト処理	
	最大速度 (mm/sec)	250 (125)	
	最大推力 (kgf)	45	
注 記 事 項	最大ストローク (mm)	800	300
	積載重量 (kgw)	10以下	
(注1) 最大速度(125)mm/secはボールスクリユー(5)リード5mmの場合です。			



# LNT 13B series 直交型リニアモジュール

ストロークX,Y(mm)	100	200	300	400	500	600	700	800
全長 X,Y(mm)	530	630	730	830	930	1030	1130	1230
重量(kg)	10	11.5	13	14.5	16	17.5	19	20.5

## ■寸法図



呼び番号表示例 LM-13B-10A-500-10-P

型 式	モータ機種	ストローク	ボールスクリュールリード	精密ボールスクリュール	オプション
-----	-------	-------	--------------	-------------	-------

型 式	LM-13B-10A-P (X軸)	LM-13B-05A-P (X軸)	
仕 様	定 格 出 力 (W)	100	50
	定 格 速 度 (mm/sec)	400 : 但しストローク800mmは260	700mmは330
	定 格 推 力 (kgf)	18	9
	繰り返し位置決め精度(mm)	±0.02	
主 要 部 構 造	モ ー タ	ACサーボモータ	
	ボ ー ル ス ク リ ュ ー	φ15mm リード10mm、(5) 精度C 7 バックラッシュ0.03mm以下	
	ガ イ ド	リニアガイド：ペアリング2個/レール2本	
	モータ・ボールスクリュール間結合	カップリングによる直結	
使 用 限 界 の め や す	原 点 セ ン サ	近接センサ	
	ベ ー ス	専用アルミ押出材(6N01-T5) 白色アルマイト処理	
	最 大 速 度 (mm/sec)	500、(250) : 但しストローク800mmは320	700mmは400
	最 大 推 力 (kgf)	43	21
注 記 事 項	最 大 ス ト ロ ー ク (mm)	800	300
	積 載 重 量 (kgw)	10以下	
	(注1) 最大速度(250)mm/secはボールスクリュール(5)リード5mmの場合です		