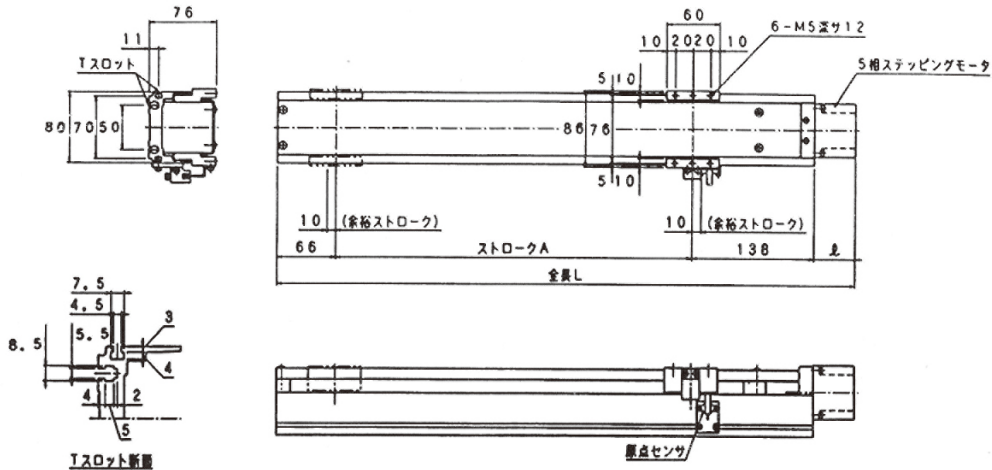


UNT 8B series 単軸リニアモジュール

標準ストロークA(mm)	100	200	300	400	500	600	700	800
全長 L (mm)	304 + ℓ	404 + ℓ	504 + ℓ	604 + ℓ	704 + ℓ	804 + ℓ	904 + ℓ	1004 + ℓ
重量(kg)	3.5 + M	4.3 + M	5.1 + M	5.9 + M	6.7 + M	7.5 + M	8.3 + M	9.1 + M

■寸法図



モータ型式	ℓ寸法(mm)	モータ重量M(kg)
PK564-A	46.5	0.6
PK566-A	57.5	0.8
PK569-A	87.0	1.3

呼び番号表示例 LM-8B — 564S — 500 — 10 —

型 式	モータ機種	ストローク	ボールスクリューリード	オプション
-----	-------	-------	-------------	-------

型 式	LM-8B-564S	LM-8B-566S	LM-8B-569S	
仕 様	トルク (kgf-cm)	4	6	8
定 格 速 度 (mm/sec)	30~250			
定 格 推 力 (kgf)	22	34	45	
繰り返し位置決め精度(mm)	±0.05			
主 要 部 構 造	モータ 5相ステッピングモータ ステップ角0.72°			
ボ ー ル ス ク リ ュ ー	φ15mm リード10mm、(5) 精度C10:バックラッシュ0.1mm以下			
ガ イ ド	リニアガイド:ペアリング 1個/レール 1本			
モータ・ボールスクリュー間結合	カップリングによる直結			
原 点 セ ン サ	フォトセンサ			
ベ ー ス	専用アルミ押出材(6N01-T5)白色アルマイト処理			
使 用 限 界 の め や す	最大速度 (mm/sec)	250 (125)		
最大推力 (kgf)	22	34	45	
最大ストローク (mm)	1500			
積 載 重 量 (kgw)	水平使用: 10以下、垂直使用: 3以下			
負荷モーメント (kgf·m)	水平使用: 20以下、垂直使用: 7以下			
注 記 事 項	(注1) 最大速度(125)mm/secはボールスクリュー(5)リード5mmの場合です。			