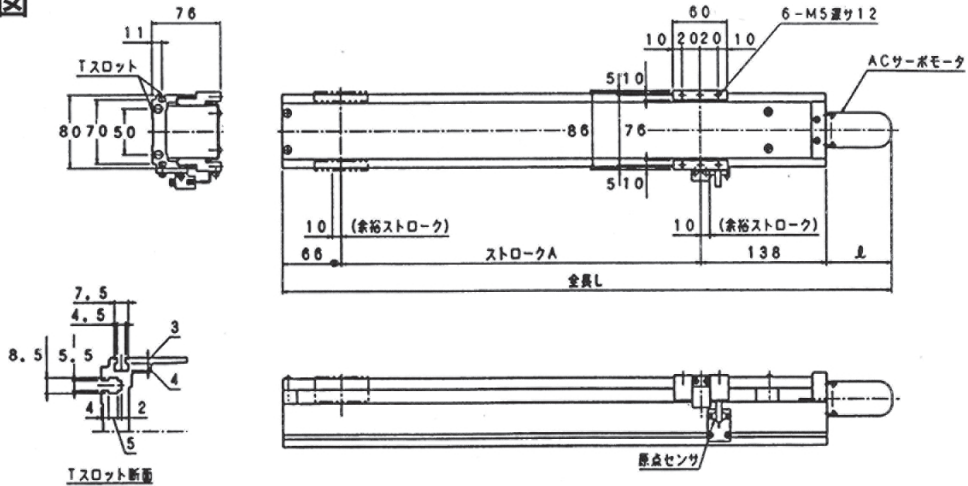


# UNT 8B series 単軸リニアモジュール

標準ストロークA(mm)	100	200	300	400	500	600	700	800
全長 L (mm)	304+ℓ	404+ℓ	504+ℓ	604+ℓ	704+ℓ	804+ℓ	904+ℓ	1004+ℓ
重量(kg)	3.5+M	4.3+M	5.1+M	5.9+M	6.7+M	7.5+M	8.3+M	9.1+M

## ■寸法図



モーター出力	ℓ寸法(mm)	モータ重量M(kg)
50W	73	0.31
100W	103	0.53

呼び番号表示例 LM-8B — 05A — 500 — 10

型 式	モータ機種	ストローク	ボールスクリード	オプション
-----	-------	-------	----------	-------

型 式	LM-8B-05A	LM-8B-10A	
仕 様	定 格 出 力 (W)	50	100
	定 格 速 度 (mm/sec)	400	
	定 格 推 力 (kgf)	20	20
	繰り返し位置決め精度(mm)	±0.05	
主 要 部 構 造	モ ー タ	ACサーボモータ	
	ボ ー ル ス ク リ ュ ー	φ15mm リード10mm(5) 精度C10:バックラッシュ0.1mm以下	
	ガ イ ド	リニアガイド:ベアリング 1個/レール 1本	
	モータ・ボールスクリーユ間結合	カップリングによる直結	
原 点 セ ン サ	フォトセンサ		
	専用アルミ押出材(6N01-T5)白色アルマイト処理		
使 用 限 界 の め や す	最 大 速 度 (mm/sec)	500 (250):但し ストローク1000mm、250:900mm、300:800mm、350:700mm、450	
	最 大 推 力 (kgf)	20	40
	最 大 ス ト ロ ー ク (mm)	1500	
	積 載 重 量 (kgw)	水平使用:10以下、垂直使用:3以下 水平使用:20以下、垂直使用:7以下	
注 記 事 項	負 荷 モ ー メ ン ト (kgf・m)	(注1) Ma:2 Mb:1.2 Mc:1.2	
		(注1) 最大速度(250)mm/secは、ボールスクリーユ(5)リード5mmの場合です。 (注2) 垂直使用の場合はACサーボモータブレーキ付となります。(オプション)	