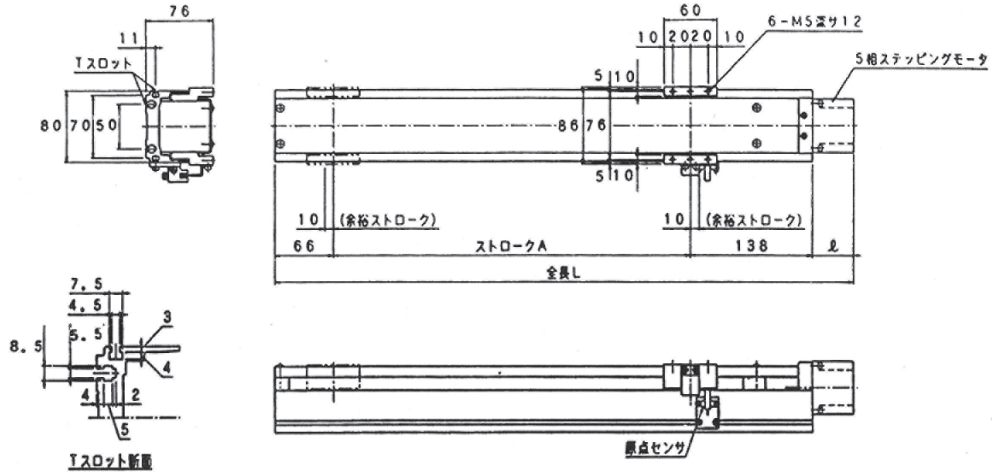


# UNT 8B series 単軸リニアモジュール

標準ストロークA(mm)	100	200	300	400	500	600	700	800
全長 L (mm)	304+ℓ	404+ℓ	504+ℓ	604+ℓ	704+ℓ	804+ℓ	904+ℓ	1004+ℓ
重量(kg)	3.5+M	4.3+M	5.1+M	5.9+M	6.7+M	7.5+M	8.3+M	9.1+M

## ■寸法図



モータ型式	ℓ寸法(mm)	モータ重量M(kg)
PK564-A	46.5	0.6
PK566-A	57.5	0.8
PK569-A	87.0	1.3

呼び番号表示例 LM-8B-564S-500-10-P

型 式	モータ機種	ストローク	ボールスク リユーリード	精密ボール スクリュー	オプション
-----	-------	-------	-----------------	----------------	-------

型 式	LM-8B-564S-P	LM-8B-566S-P	LM-8B-569S-P
仕 様			
トルク (kgf-cm)	4	6	8
定格速度 (mm/sec)	30~250		
定格推力 (kgf)	22	34	45
繰返し位置決め精度(mm)	±0.02		
主 要 部 構 造	5相ステッピングモータ ステップ角0.72°		
ボールスクリュー	φ15mm リード10mm、(5) 精度C7:バックラッシュ0.03mm以下		
ガイド	リニアガイド:ベアリング 1個/レール 1本		
モータ・ボールスクリュー間結合	カップリングによる直結		
原点センサ	フォトセンサ		
ベース	専用アルミ押出材(6N01-T5)白色アルマイト処理		
使用限界のめやす			
最大速度 (mm/sec)	250 (125)		
最大推力 (kgf)	22	34	45
最大ストローク (mm)	1100		
積載重量 (kgw)	水平使用:10以下、垂直使用:3以下		水平使用:20以下、垂直使用:7以下
負荷モーメント (kgf・m)	(注1)	Ma:2 Mb:1.2	Mc:1.2
注 記 事 項	(注1) 最大速度(125)mm/secは、ボールスクリュー(5)リード5mmの場合です。		