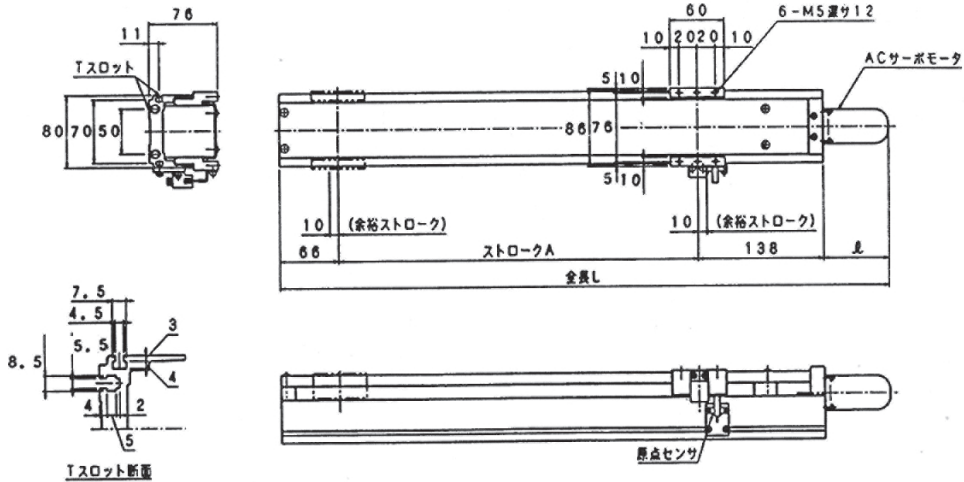


LNT 8B series 単軸リニアモジュール

標準ストロークA(mm)	100	200	300	400	500	600	700	800
全長 L (mm)	304 + ℓ	404 + ℓ	504 + ℓ	604 + ℓ	704 + ℓ	804 + ℓ	904 + ℓ	1004 + ℓ
重量(kg)	3.5 + M	4.3 + M	5.1 + M	5.9 + M	6.7 + M	7.5 + M	8.3 + M	9.1 + M

■寸法図



モーター出力	ℓ寸法(mm)	モータ重量M(kg)
50W	73	0.31
100W	103	0.53

呼び番号表示例 LM-8B-05A-500-10-P

型 式	モータ機種	ストローク	ボールスク リユールリード	精密ボール スクリユール	オプション
-----	-------	-------	------------------	-----------------	-------

型 式	LM-8B-05A-P	LM-8B-10A-P	
仕 様	定 格 出 力 (W)	50	100
	定 格 速 度 (mm/sec)	400	
	定 格 推 力 (kgf)	10	20
	繰り返し位置決め精度(mm)	±0.02	
主 要 部 構 造	モ ー タ	ACサーボモータ	
	ボ ー ル ス ク リ ュ ー	φ15mm リード10mm、(5) 精度C7：バックラッシュ0.03mm以下	
	ガ イ ド	リニアガイド：ベアリング 1個/レール 1本	
	モータ・ボールスクリユール間結合	カップリングによる直結	
ベ ー ス	原 点 セ ン サ	フォトセンサ	
		専用アルミ押出材(6N01-T5)白色アルマイト処理	
使 用 限 界 の め や す	最 大 速 度 (mm/sec)	500 (250)：但し、ストローク1000mm、250：900mm、300：800mm、350：700mm、450	
	最 大 推 力 (kgf)	20	40
	最 大 ス ト ロ ー ク (mm)	1100	
	積 載 重 量 (kgw)	水平使用：10以下、垂直使用：3以下 水平使用：20以下、垂直使用：7以下	
注 記 事 項	負 荷 モ ー メ ン ト (kgf・m)	(注1) Ma：2 Mb：1.2 Mc：1.2	
		(注1) 最大速度(250)mm/secは、ボールスクリユール(5)リード5mmの場合です。 (注2) 垂直使用の場合はACサーボモータブレーキ付となります。(オプション)	