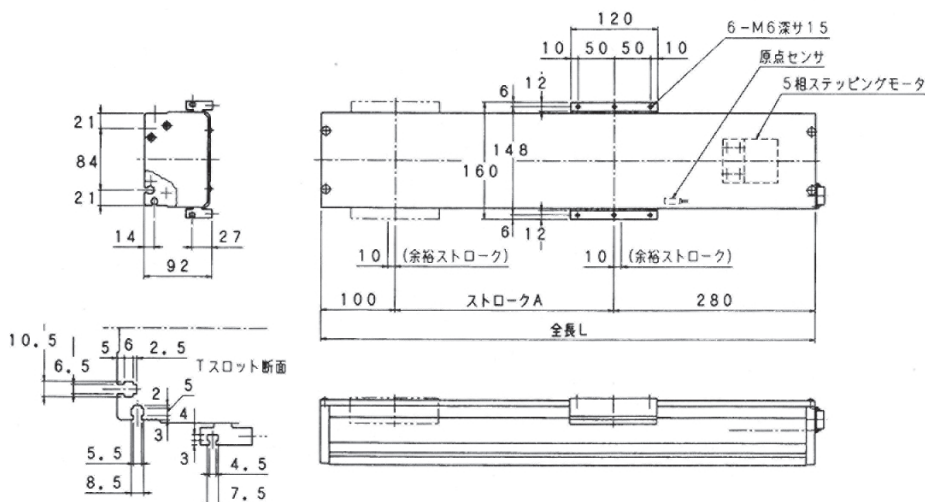


UNT 13B series 単軸リニアモジュール

標準ストロークA(mm)	200	300	400	500	600	700	800	900	1000
全長 L(mm)	580	680	780	880	980	1080	1180	1280	1380
重量(kg)	11.5	13	14.5	16	17.5	19	20.5	22	23.5

■寸法図



呼び番号表示例 LM-13B — 564S — 500 — 10

型 式	モータ機種	ストローク	ボールスクリューリード	オプション
-----	-------	-------	-------------	-------

型 式	LM-13B-564S	LM-13B-566S	LM-13B-569S	
仕 様	トルク (kgf·cm)	4	6	8
	定格速度 (mm/sec)	30~250		
	定格推力 (kgf)	22	34	45
	繰返し位置決め精度 (mm)	±0.05		
主 要 部 構 造	モータ	5相ステッピングモータ ステップ角0.72°		
	ボールスクリュー	φ15mm リード10mm、(5) 精度C10:バックラッシュ0.1mm以下		
	ガイド	リニアガイド:ベアリング 2個/レール 2本		
	モータ・ボールスクリュー間結合	カップリングによる直結		
	原点センサ	近接センサ		
ベース	専用アルミ押出材(6N01-T5)白色アルマイト処理			
使用 限 界 の め や す	最大速度 (mm/sec)	250 (125)		
	最大推力 (kgf)	22	34	45
	最大ストローク (mm)	1500		
	積載重量 (kgw)	水平使用:20以下、垂直使用:6以下		
負荷モーメント (kgf·m)	(注1) Ma:5 Mb:5 Mc:5			
注 記 事 項	(注1) 最大速度(125)mm/secはボールスクリュー(5)リード5mmの場合です。			
	(注2) カバー、ストローク800mm以上については、強化カバー(鉄製)になります。(オプション)			