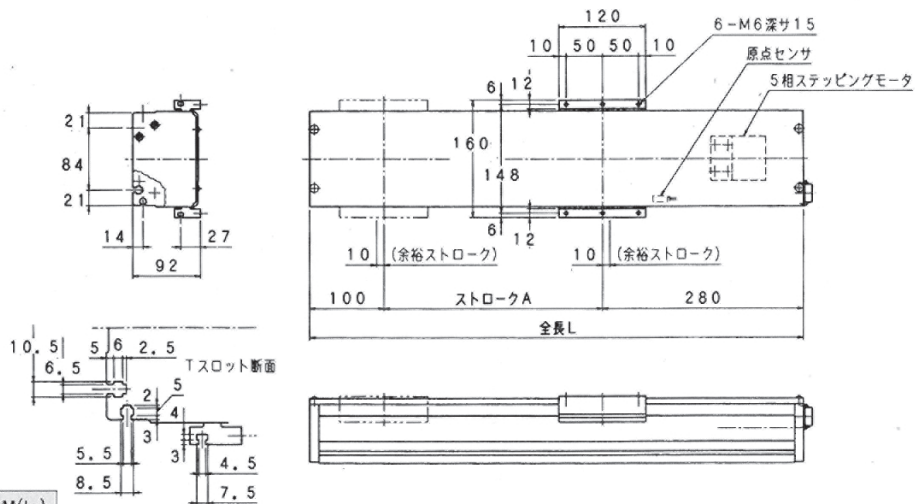


UNT 13B series 単軸リニアモジュール

標準ストロークA(mm)	200	300	400	500	600	700	800	900
全長 L (mm)	580	680	780	880	980	1080	1180	1280
重量(kg)	11.5	13	14.5	16	17.5	19	20.5	22

■寸法図



モータ型式	寸法(mm)	モータ重量M(kg)
PK566-A	46.5	0.6
PK566-A	57.5	0.8
PK569-A	87.0	1.3

呼び番号表示例 LM-13B-564S-500-10-P

型 式	モータ機種	ストローク	ボールスク リユーリード	精密ボール スクリュー	オプション
-----	-------	-------	-----------------	----------------	-------

型 式	LM-13B-564S-P	LM-13B-566S-P	LM-13B-569S-P	
仕 様	トルク (kgf-cm)	4	6	8
	定格速度 (mm/sec)	30~250		
	定格推力 (kgf)	22	34	45
	繰り返し位置決め精度(mm)	±0.02		
主 要 部 構 造	モータ	5相ステッピングモータ ステップ角0.72°		
	ボールスクリュー	φ15mm リード10mm、(5) 精度C7:バックラッシュ0.03mm以下		
	ガイド	リニアガイド:ベアリング 2個/レール 2本		
	モータ・ボールスクリュー間結合	カップリングによる直結		
	原点センサ	近接センサ		
使 用 限 界 の め や す	ベース	専用アルミ押出材(6N01-T5)白色アルマイト処理		
	最大速度 (mm/sec)	250 (125)		
	最大推力 (kgf)	22	34	45
	最大ストローク (mm)	1000		
	積載重量 (kgw)	水平使用:20以下、垂直使用:6以下		水平使用:25以下、垂直使用:8以下
注 記 事 項	負荷モーメント (kgf・m)	(注1) Ma:5 Mb:5 Mc:5		
		(注2) カバーストローク800mm以上については、強化カバー(鉄製)になります。(オプション)		