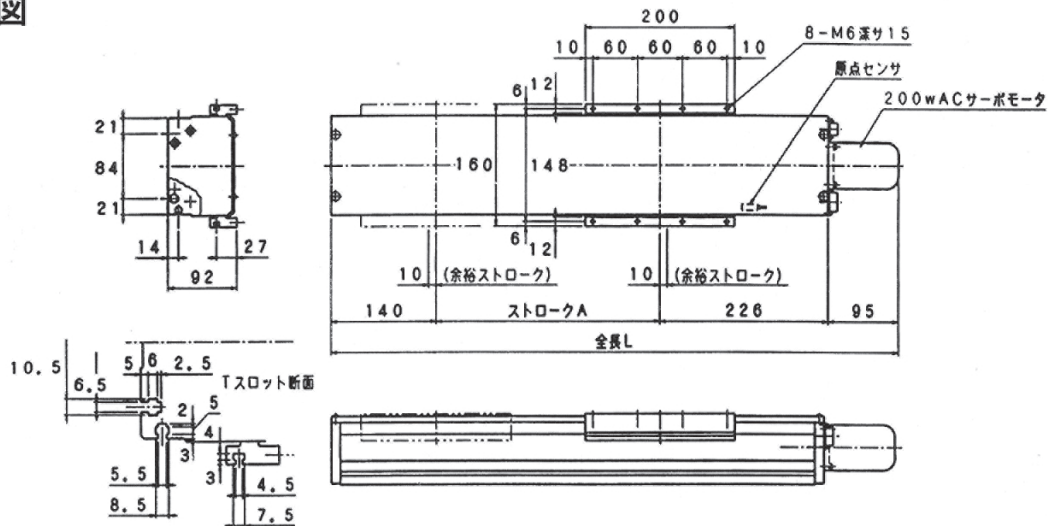


UNT 13B-L series 単軸リニアモジュール

標準ストロークA(mm)	200	300	400	500	600	700	800	900	1000
全長 L(mm)	661	761	861	961	1061	1161	1261	1361	1461
重量(kg)	13.5	15	16.5	18	19.5	21	22.5	24	25.5

■寸法図



呼び番号表示例 LM-13B-20A-L-500-20

型 式	モータ機種	ストローク	ボールスクリューリード	オプション
-----	-------	-------	-------------	-------

型 式	LM-13B-20A-L	
仕 様	定 格 出 力 (W)	200
	定 格 速 度 (mm/sec)	800
	定 格 推 力 (kgf)	20
	繰り返し位置決め精度(mm)	±0.05
主 要 部 構 造	モ ー タ	ACサーボモータ
	ボ ー ル ス ク リ ュ ー	φ20mm リード20mm、精度C 10：バックラッシュ0.1mm以下
	ガ イ ド	リニアガイド：ベアリング 4個/レール 2本
	モータ・ボールスクリュー間結合	カップリングによる直結
原 点 セ ン サ	ベ ー ス	近接センサ
		専用アルミ押出材(6N01-T5)白色アルマイト処理
使 用 限 界 の め や す	最 大 速 度 (mm/sec)	1000：但し ストローク800mmは900、900mmは750、1000mmは600
	最 大 推 力 (kgf)	40
	最 大 ス ト ロ ー ク (mm)	2000
	積 載 重 量 (kgw)	水平使用：40以下、垂直使用：12以下
負 荷 モ ー メ ン ト (kgf・m)	(注1) Ma：10 Mb：10 Mc：10	
注 記 事 項	(注1) 垂直使用の場合ボールスクリューφ15リード10mmストロークMax900mmとなります。	
	(注2) 垂直使用の場合はACサーボモータブレーキ付となります。(オプション)	
	(注3) カバーストローク800mm以上については、強化カバー(鉄製)となります。(オプション)	