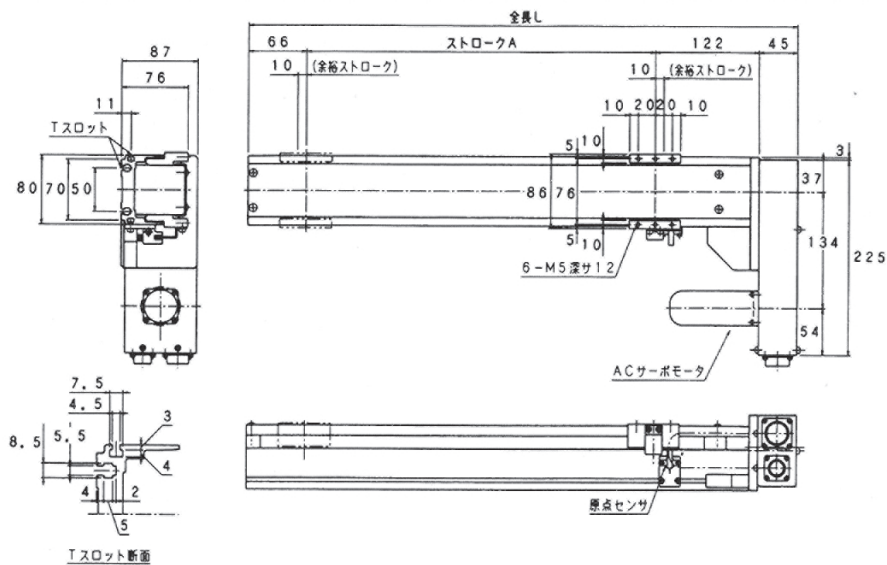


UNT 8BR series 単軸リニアモジュール

標準ストロークA(mm)	100	200	300	400	500	600	700	800
全長 L(mm)	333	433	533	633	733	833	933	1033
重量(kg)	6.3	7.1	7.9	8.7	9.5	10.3	11.1	11.9

■寸法図



呼び番号表示例 LM-8BR — 10A — 500 — 20 —

型 式	モータ機種	ストローク	ボールスクリューリード	オプション
-----	-------	-------	-------------	-------

型 式		LM-8BR-10A
仕 様	定 格 出 力 (W)	100
	定 格 速 度 (mm/sec)	400
	定 格 推 力 (kgf)	20
	繰り返し位置決め精度(mm)	±0.07
主 要 部 構 造	モ ー タ	ACサーボモータ
	ボ ー ル ス ク リ ュ ー	φ15mm リード20mm、精度C10：バックラッシュ0.1mm以下
	ガ イ ド	リニアガイド：ベアリング 1個/レール 1本
	モータ・ボールスクリュー間結合	タイミングベルト 減速比1/2
	原 点 セ ン サ	フォトセンサ
使 用 限 界 の め や す	ベ ー ス	専用アルミ押出材(6N01-T5)白色アルマイト処理
	最 大 速 度 (mm/sec)	500：但し ストローク1000mm、250：900mm、300：800mm、350：700mm、450
	最 大 推 力 (kgf)	40
	最 大 ス ト ロ ー ク (mm)	1500
	積 載 重 量 (kgw)	水平使用：20以下、垂直使用：7以下
負 荷 モ ー メ ン ト (kgf·m)	(注1) Ma：2 Mb：1.2 Mc：1.2	
注 記 事 項		