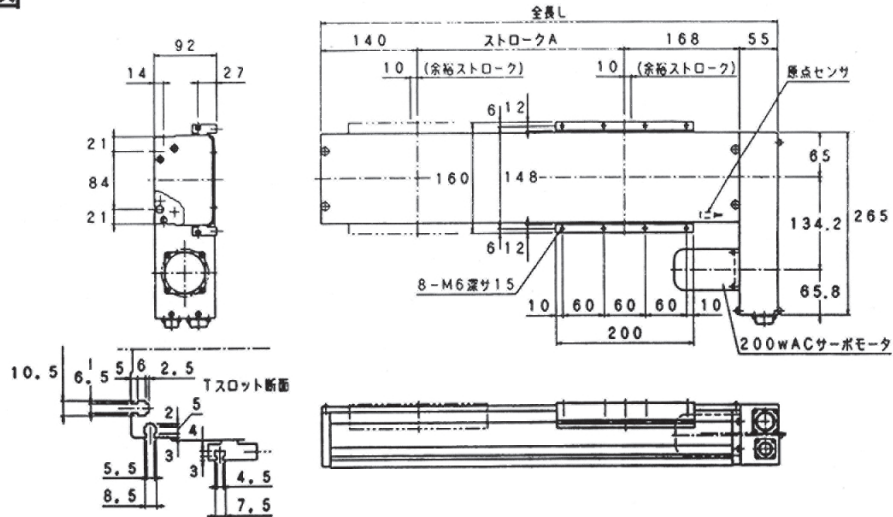


UNT 13BR series 単軸リニアモジュール

| | | | | | | | | | | | |
|--------------|------|-----|------|-----|------|------|------|------|------|------|------|
| 標準ストロークA(mm) | 300 | 400 | 500 | 600 | 700 | 800 | 900 | 1000 | 1100 | 1200 | 1300 |
| 全長 L(mm) | 663 | 763 | 863 | 963 | 1063 | 1163 | 1263 | 1363 | 1463 | 1563 | 1663 |
| 重量(kg) | 16.5 | 18 | 19.5 | 21 | 22.5 | 24 | 25.5 | 27 | 28.5 | 30 | 31.5 |

■寸法図



呼び番号表示例 LM-13BR — 20A — 500 — 40 —

型 式 モータ機種 ストローク ボールスクリーン オプション

| 型 式 | | LM-13BR-20A-L |
|-----------------------|--|------------------------------------|
| 仕 様 | 定 格 出 力 (W) | 200 |
| | 定 格 速 度 (mm/sec) | 800 |
| | 定 格 推 力 (kgf) | 20 |
| | 繰り返し位置決め精度(mm) | ±0.07 |
| 主 要 部 構 造 | モ ー タ | ACサーボモータ |
| | ボ ー ル ス ク リ ュ ー | φ20mm リード40mm 精度C10:バックラッシュ0.1mm以下 |
| | ガ イ ド | リニアガイド:ベアリング 4個/レール 2本 |
| | モータ・ボールスクリュー間結合 | タイミングベルト、減速比1/2 |
| | 原 点 セ ン サ | 近接センサ |
| 使 用 限 界 の め や す | ベ ー ス | 専用アルミ押出材(6N01-T5)白色アルマイト処理 |
| | 最 大 速 度 (mm/sec) | 1000:但し ストローク1200mmは400、1300mmは350 |
| | 最 大 推 力 (kgf) | 40 |
| | 最 大 ス ト ロ ー ク (mm) | 1800 |
| | 積 載 重 量 (kgw) | 水平使用:40以下 |
| 負 荷 モ ー メ ン ト (kgf·m) | (注1) Ma:10 Mb:10 Mc:10 | |
| 注 記 事 項 | (注1) カバーストローク800mm以上については、強化カバー(鉄製)になります。(オプション) | |