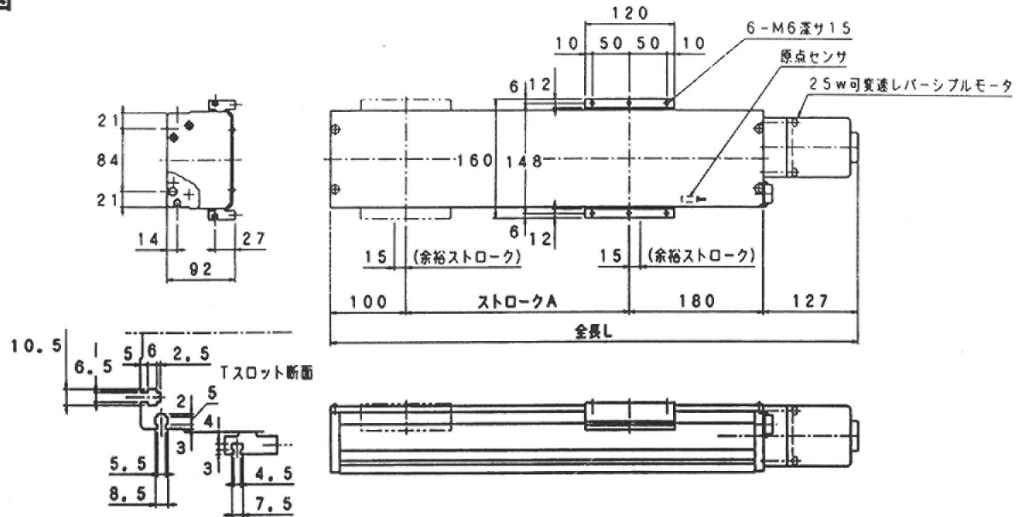


UNT 13L-E series 単軸リニアモジュール

標準ストロークA(mm)	300	400	500	600	700	800	900	1000	1100	1200	1300
全長 L(mm)	872	972	1072	1172	1272	1372	1472	1572	1672	1772	1872
重量(kg)	15.2	16.7	18.2	19.7	21.2	22.7	24.2	25.7	27.2	28.7	30.2

■寸法図



呼び番号表示例 LM-13L-025I-E-500

型 式	モータ機種	ストローク	オプション
-----	-------	-------	-------

型 式		LM-13L-025I-E
仕 様	定 格 出 力 (W)	25
	定 格 速 度 (mm/sec)	100
	定 格 推 力 (kgf)	18
	繰り返し位置決め精度(mm)	±0.2
主 要 部 構 造	モ ー タ	可変速レバーシブルモータ 減速比1/3
	駆動方式、エンコーダ	リニアロータリー LR-1616 ワイヤ式リニアエンコーダ D-300
	ガ イ ド	リニアガイド：ベアリング2個/レール2本
	モータ・ボールスクリュー間結合	カップリングによる直結
	原 点 セ ン サ	近接センサ
使 用 限 界 の め や す	ベ ー ス	専用アルミ押出材(6N01-T5)白色アルマイト処理
	最 大 速 度 (mm/sec)	120
	最 大 推 力 (kgf)	25
	最 大 ス ト ロ ー ク (mm)	2000
	積 載 重 量 (kgw)	水平使用：30以下 垂直使用：8以下
負荷モーメント(kgf・m)	(注1) Ma：5 Mb：5 Mc：5	
注 記 事 項	(注1) カバーストローク800mm以上については、強化カバー(鉄製)になります。(オプション)	