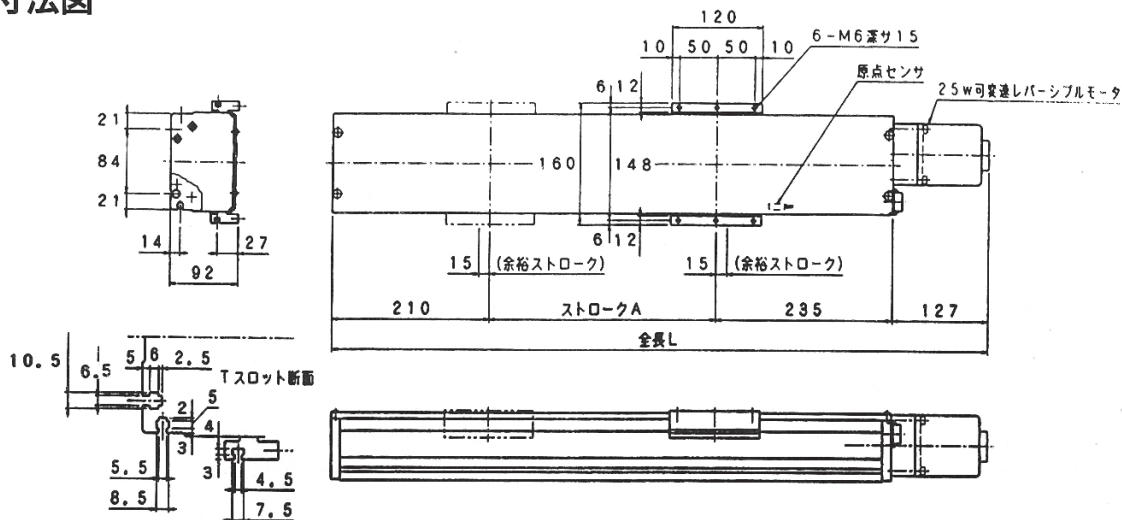


UNT 13L series 単軸リニアモジュール

標準ストロークA(mm)	300	400	500	600	700	800	900	1000	1100	1200	1300
全長 L (mm)	707	807	907	1007	1107	1207	1307	1407	1507	1607	1707
重量(kg)	13	14.5	16	17.5	19	20.5	22	23.5	25	26.5	28

■寸法図



呼び番号表示例 LM-13L — 025I — 500

型 式	モータ機種	ストローク	オプション
-----	-------	-------	-------

型 式		LM-13L-025I
仕 様	定 格 出 力 (W)	25
	定 格 速 度 (mm/sec)	100
	定 格 推 力 (kgf)	18
	繰り返し位置決め精度(mm)	±0.5
主 要 部 構 造	モ ー タ	可変速レバーシブルモータ 減速比1/3
	駆 動 方 式	リニアロータリー LR-1616
	ガ イ ド	リニアガイド：ベアリング2個/レール2本
	モータ・ボールスクリュー間結合	カップリングによる直結
	原 点 セ ン サ	近接センサ
使 用 限 界 の め や す	ベ ー ス	専用アルミ押出材(6N01-T5)白色アルマイト処理
	最 大 速 度 (mm/sec)	120
	最 大 推 力 (kgf)	25
	最 大 ス ト ロ ー ク (mm)	2000
	積 載 重 量 (kgw)	水平使用：30以下 垂直使用：8以下
	負荷モーメント(kgf・m)	(注1) Ma：5 Mb：5 Mc：5
注 記 事 項	(注1) カバーストローク800mm以上については、強化カバー(鉄製)になります。(オプション)	