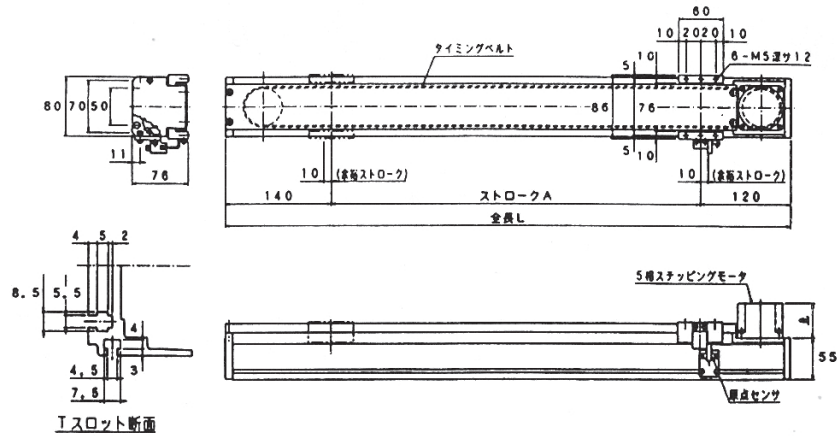


# LNT 8T series 単軸リニアモジュール

標準ストロークA(mm)	300	400	500	600	700	800	900	1000	1200	1500
全長 L (mm)	560	660	760	860	960	1060	1160	1260	1460	1760
重量(kg)	4.5+M	5.1+M	5.8+M	6.4+M	7.14+M	7.7+M	8.4+M	9.0+M	9.7+M	10.3+M

## ■寸法図



モータ型式	寸法(mm)	モータ重量M(kg)
PK564-A	46.5	0.6
PK566-A	57.5	0.8
PK569-A	87.0	1.3

呼び番号表示例 LM-8T — 569S — 500

型 式	モータ機種	ストローク	オプション
-----	-------	-------	-------

型 式	LM-8T-564S	LM-8T-566S	LM-8T-569S	
仕 様	トルク (kgf・cm)	4	6	8
	定格速度 (mm/sec)	800		
	定格推力 (kgf)	2		
	繰り返し位置決め精度 (mm)	±0.08		
主要部構造	モータ	5相ステッピングモータ ステップ角0.72°		
	駆動方式	タイミングベルト		
	ガイド	リニアガイド：ベアリング 1個/レール 1本		
	モータ・ボールスクリュー間結合	モータ、プーリ直結		
原点センサ	フォトセンサ			
ベース	専用アルミ押出材(6N01-T5)白色アルマイト処理			
使用限界のめやす	最大速度 (mm/sec)	1000		
	最大推力 (kgf)	3		
	最大ストローク (mm)	1500		
	積載重量 (kgw)	3		
	負荷モーメント (kgf・m)	(注1)	Ma : 1.2	Mb : 1.2
注記事項				