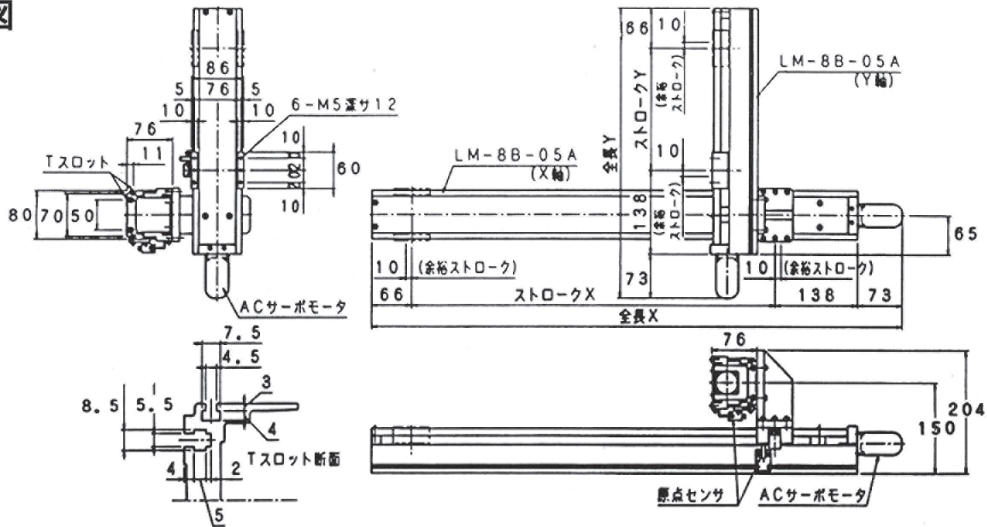


# LNT 8B series 直交型リニアモジュール

ストロークX, Y(mm)	100	200	300	400	500	600	700	800
全長 X, Y(mm)	381	481	581	681	781	881	981	1081
重量(kg)	3.8	4.6	5.4	6.2	7.0	7.8	8.6	9.4

## ■寸法図



呼び番号表示例 LM-8B 05 A 500 10  
 型 式      モータ機種      ストローク      ボールスクリューリード      オプション

型 式	LM-8B-05A (X軸)	LM-8B-05A (Y軸)
仕 様		
定 格 出 力 (W)	50 (100)	
定 格 速 度 (mm/sec)	400 : 但しストローク700mmは360、800mmは290	
定 格 推 力 (kgf)	9 (18)	
繰り返し位置決め精度(mm)	±0.05	
モ ー タ	ACサーボモータ	
ボ ー ル ス ク リ ュ ー	φ15mm リード10mm、(5) 精度C 10 : バックラッシュ0.1mm以下	
ガ イ ド	リニアガイド : ペアリング 1個/レール 1本	
モータ・ボールスクリュー間結合	カップリングによる直結	
原 点 セ ン サ	フォトセンサ	
ベ ー ス	専用アルミ押出材(6N01-T5)白色アルマイト処理	
使用限界のめやす		
最 大 速 度 (mm/sec)	500 (250) : 但し ストローク700mmは450、800mmは350	
最 大 推 力 (kgf)	18 (36)	
最 大 ス ト ロ ー ク (mm)	800	200
積 載 重 量 (kgw)	3以下	
注 記 事 項	(注1) 最大速度(250)mm/secはボールスクリュー(5)リード5mmの場合です。 (注2) ACサーボモータ定格出力(100W)も取付可能です。(オプション)	