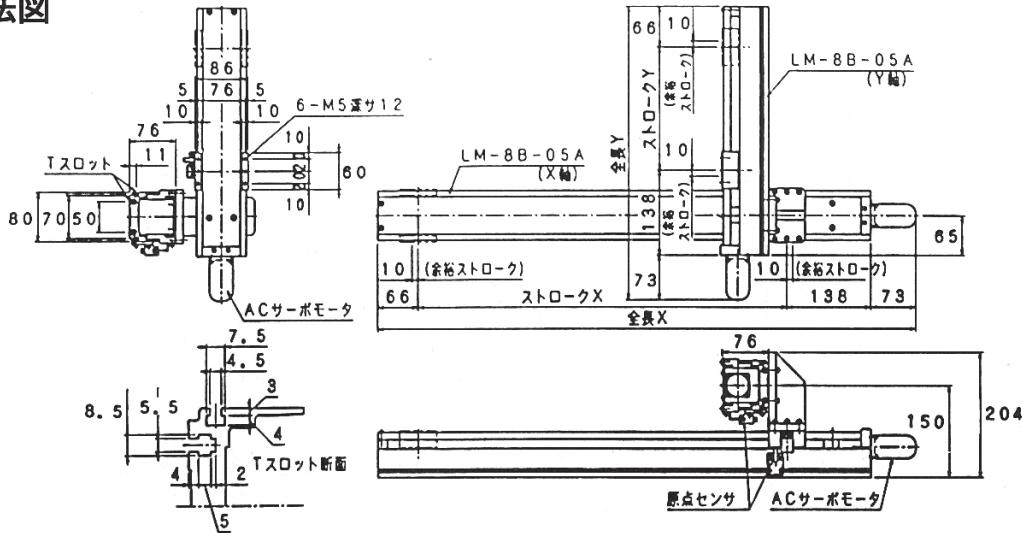


# LNT 8B series 直交型リニアモジュール

ストロークX,Y(mm)	100	200	300	400	500	600	700	800
全長 X,Y(mm)	381	481	581	681	781	881	981	1081
重 量(kg)	3.8	4.6	5.4	6.2	7.0	7.8	8.6	9.4

## ■寸法図



呼び番号表示例 LM-8B-05A-500-10-P

型 式	モータ機種	ストローク	ボールスク リューリード	精密ボール スクリュー	オプション
-----	-------	-------	-----------------	----------------	-------

型 式	LM-8B-05A-P (X軸)	LM-8B-05A-P (Y軸)	
仕 様	定 格 出 力 (W)	50 (100)	
	定 格 速 度 (mm/sec)	400 : 但しストローク800mmは260、800mmは330	
	定 格 推 力 (kgf)	9 (18)	
	繰り返し位置決め精度(mm)	±0.02	
主 要 部 構 造	モ ー タ	ACサーボモータ	
	ボ ー ル ス ク リ ュ ー	φ15mm リード10mm、(5) 精度C7:バックラッシュ0.03mm以下	
	ガ イ ド	リニアガイド:ベアリング 1個/レール 1本	
	モータ・ボールスクリュー間結合	カップリングによる直結	
使 用 限 界 の め や す	原 点 セ ン サ	フォトセンサ	
	ベ ー ス	専用アルミ押出材(6N01-T5)白色アルマイト処理	
	最 大 速 度 (mm/sec)	500 (250) : 但し ストローク800mmは320、700mmは400	
	最 大 推 力 (kgf)	18 (36)	
注 記 事 項	最 大 ス ト ロ ー ク (mm)	800	200
	積 載 重 量 (kgw)	3以下	
	(注1) 最大速度(250)mm/secはボールスクリュー(5)リード5mmの場合です。 (注2) ACサーボモータ定格出力(100W)も取付可能です。(オプション)		