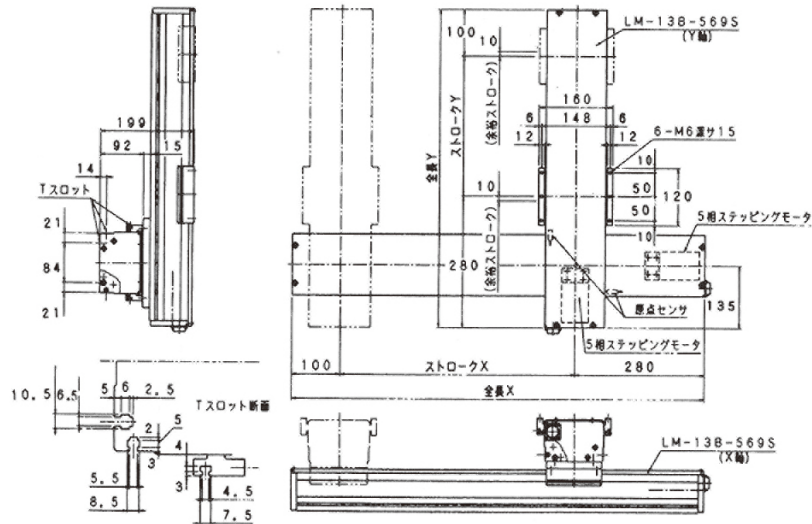


UNT 13B series 直交型リニアモジュール

ストロークX,Y(mm)	100	200	300	400	500	600	700	800
全長 X,Y(mm)	480	580	680	780	880	980	1080	1180
重量(kg)	10	11.5	13	14.5	16	17.5	19	20.5

■寸法図



呼び番号表示例 LM-13B — 569S — 500 — 10

型 式	モータ機種	ストローク	ボールスクリューリード	オプション
-----	-------	-------	-------------	-------

型 式		LM-13B-569S (X軸)	LM-13B-569S (Y軸)
仕 様	トルク (kgf・cm)	8	
	定格速度 (mm/sec)	30~250	
	定格推力 (kgf)	45	
	繰返し位置決め精度(mm)	±0.05	
主要部構造	モータ	5相ステッピングモータ ステップ角0.72°	
	ボールスクリュー	φ15mm リード10mm、(5) 精度C10:バックラッシュ0.1mm以下	
	ガイド	リニアガイド:ベアリング 2個/レール 2本	
	モータ・ボールスクリュー間結合	カップリングによる直結	
ベース	原点センサ	近接センサ	
		専用アルミ押出材(6N01-T5)白色アルマイト処理	
使用限界のめやす	最大速度 (mm/sec)	250 (125)	
	最大推力 (kgf)	45	
	最大ストローク (mm)	800	300
	積載重量 (kgw)	10以下	
注 記 事 項	(注1) 最大速度(125)mm/secはボールスクリュー(5)リード5mmの場合です。		