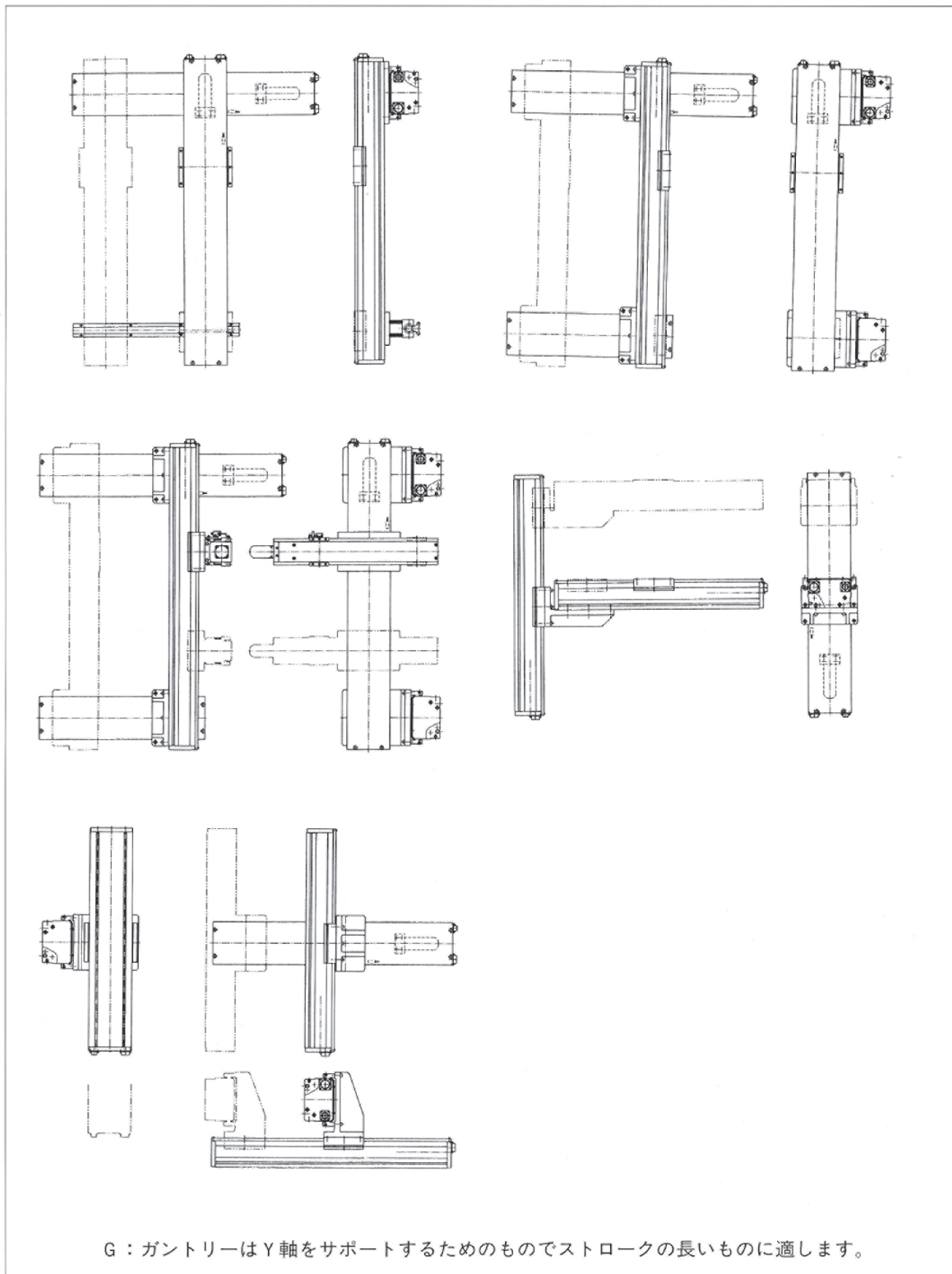


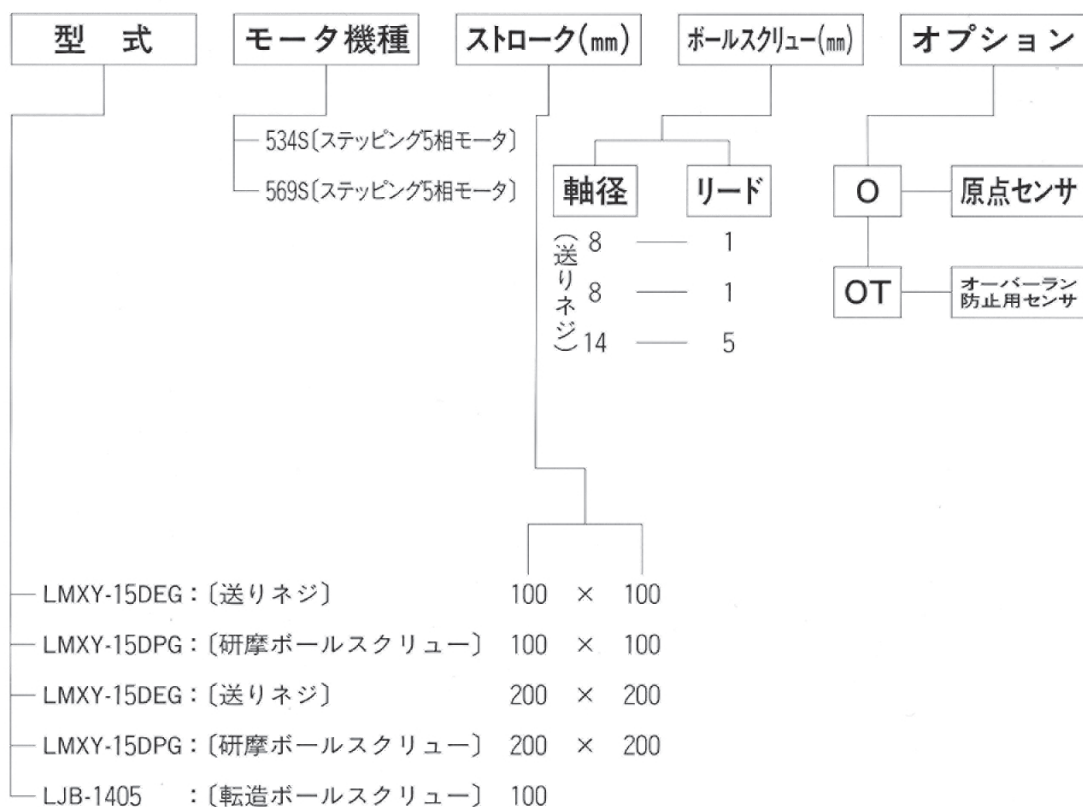
# UNT 直交型リニアモジュール

## モジュール組合わせ例



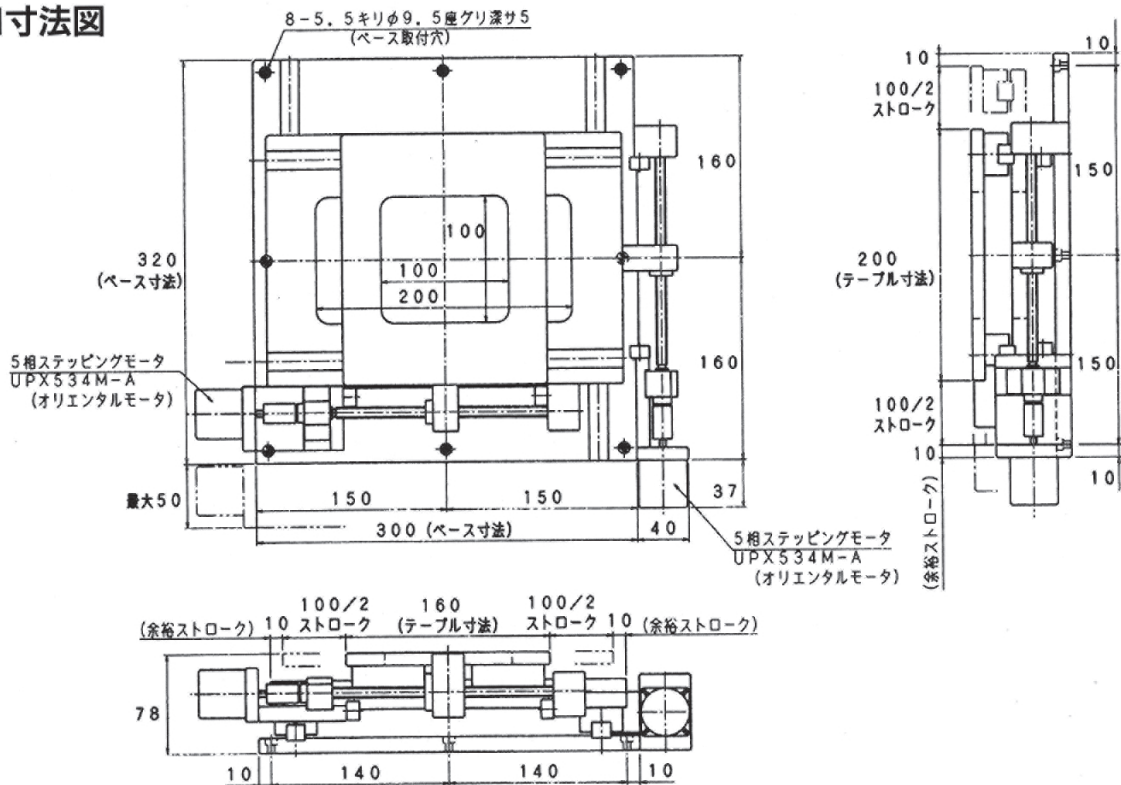
# LNT システムテーブル series

## ■呼び番号説明



# LNT 15DEG series XYテーブル リニアモジュール(中抜き式)

## ■寸法図

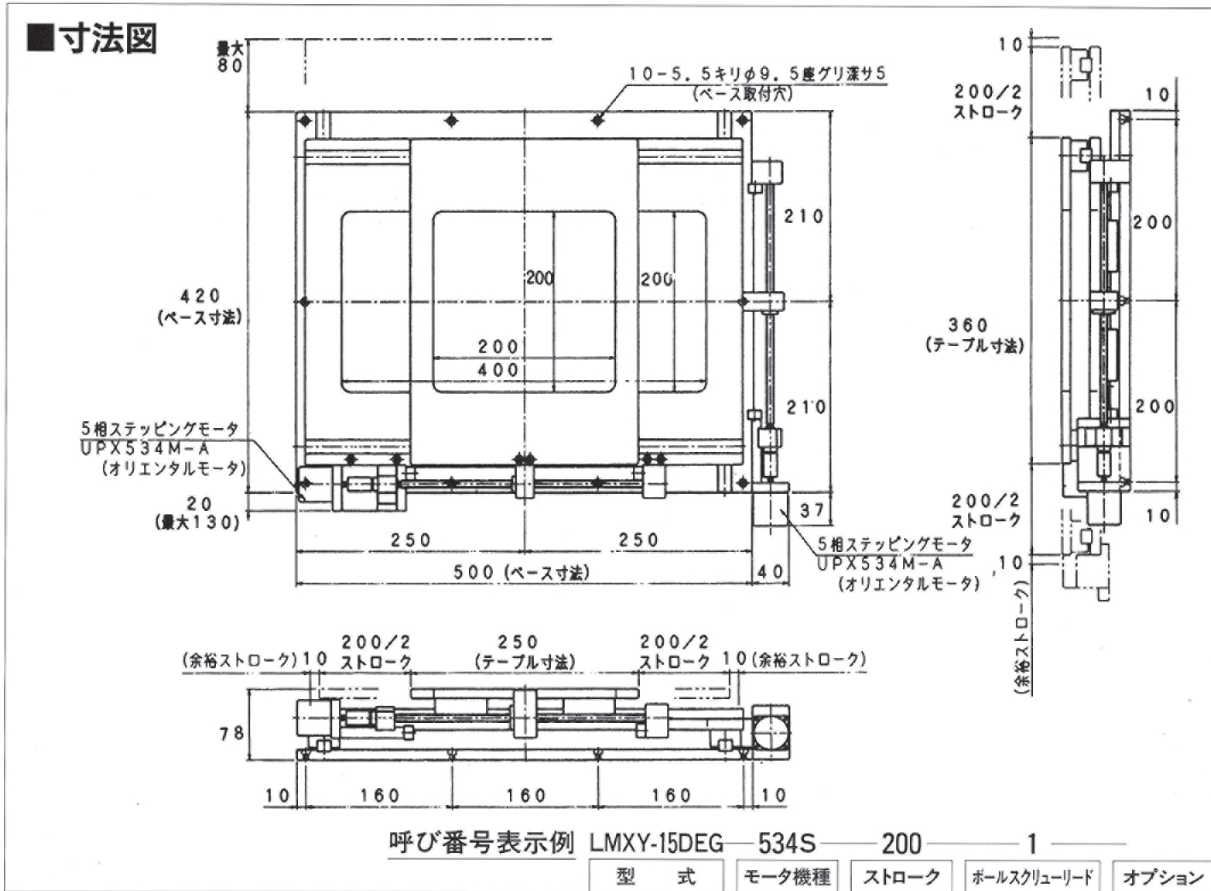


呼び番号表示例 LMX-Y-15DEG-534S-100-1

型 式	モータ機種	ストローク	ボールスクレールド	オプション
-----	-------	-------	-----------	-------

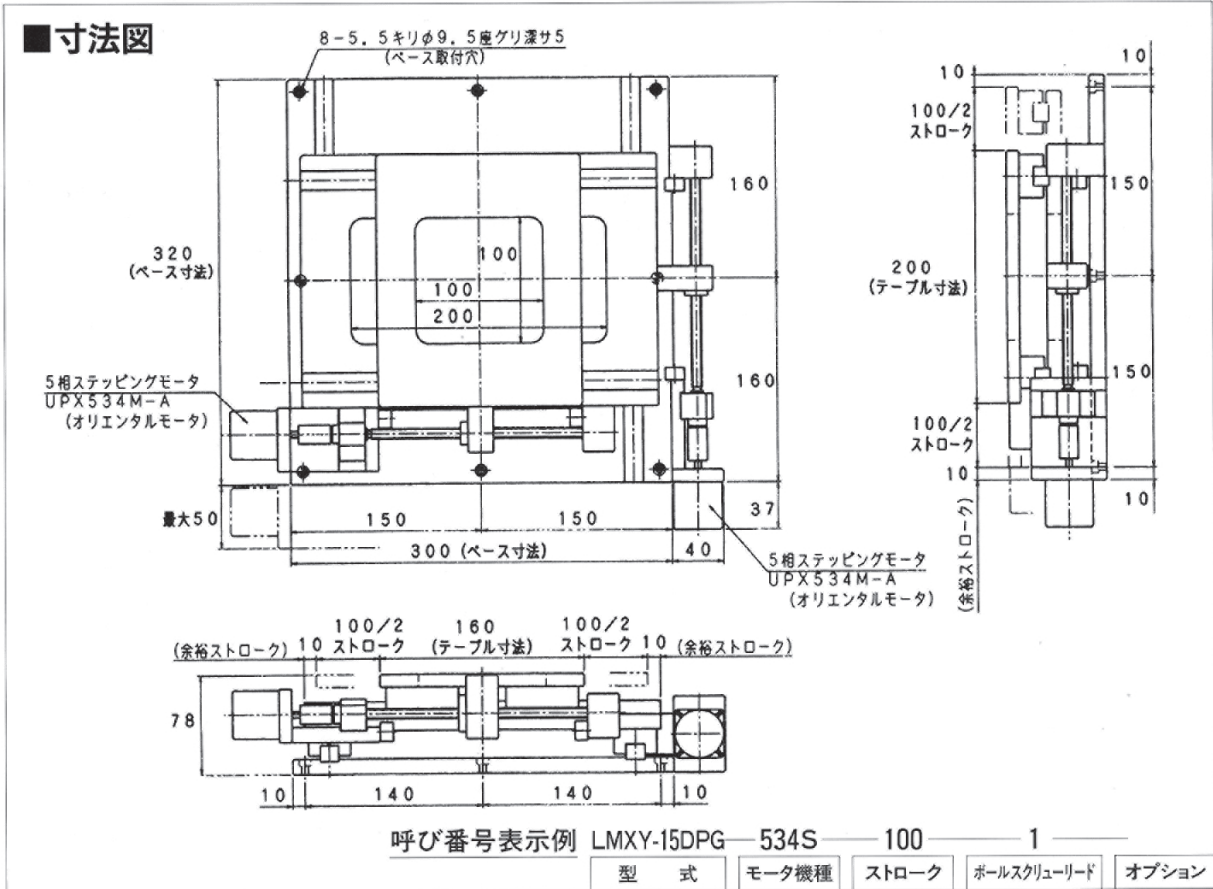
型 式		LMXY-15DEG-534S-100×100
仕 様	トルク (kgf-cm)	0.5
	定格速度 (mm/sec)	15
	繰り返し位置決め精度 (mm)	±0.1
	定格推力 (kgf)	28
	XY運動の平行度 (mm)	0.2
主要部構造	モータ	5相ステップモータ ステップ角0.36°
	送りネジ	送りネジ軸材質SUS304; ナット材質 ポリイミド系; φ8mm、リード1mm、精度C 10
	ガイド	リニアガイド: ベアリング8個/レール4本
	モータ送りネジ間結合	カップリングによる直結
使用限界のめやす	最大速度 (mm/sec)	12
	最大推力 (kgf)	28
	最大ストローク (mm)	100
	積載重量 (kgw)	10
	自重 (kg)	14.5
注 記 事 項	(注1) 原点、オーバーラン防止用センサ(マイクロフォトセンサ)も取付られます。(オプション)	

# UNT 15DEG series XYテーブル リニアモジュール(中抜き式)



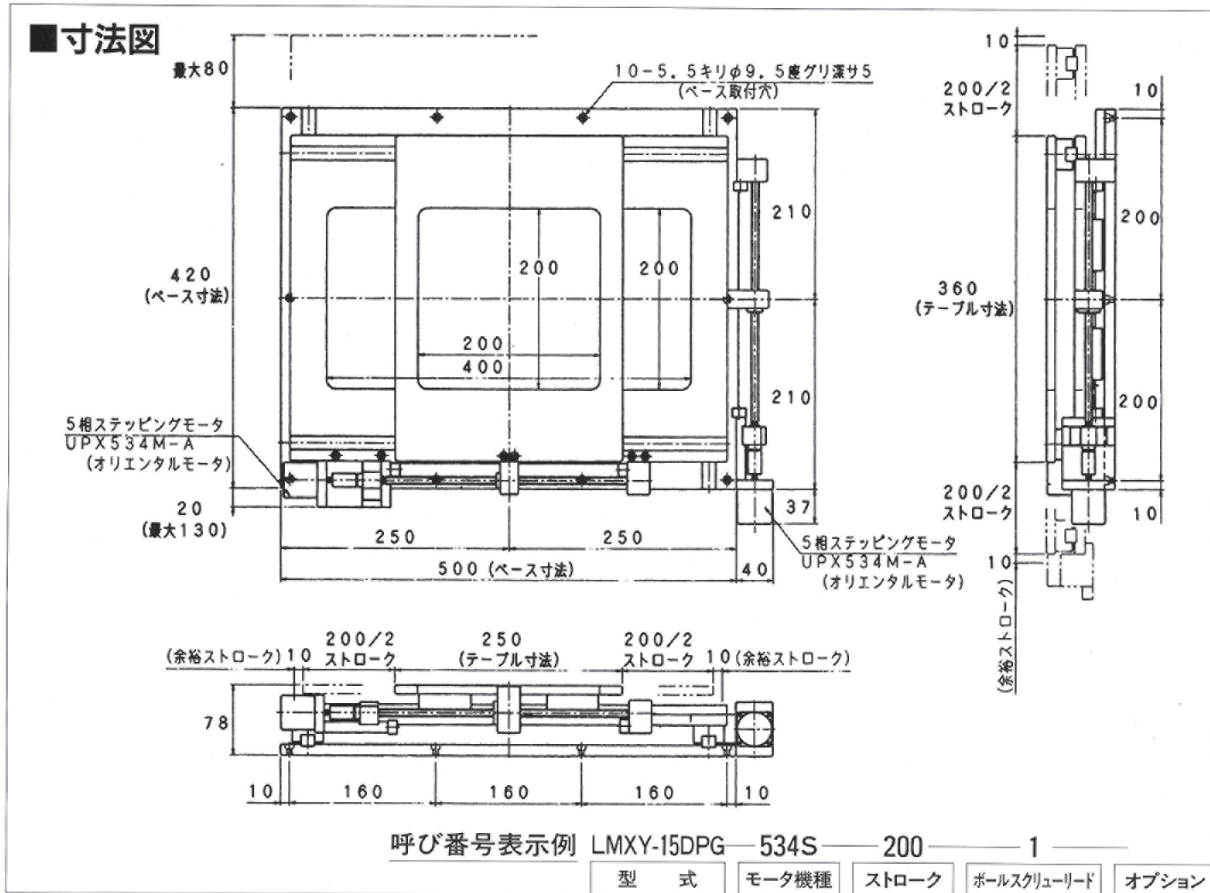
型 式	LMXY-15DEG-534S-200×200	
仕 様	トルク (kgf-cm)	0.5
	定格速度 (mm/sec)	15
	繰り返し位置決め精度 (mm)	±0.1
機 能	定格推力 (kgf)	28
	XY運動の平行度 (mm)	0.2
主要部構造	モータ	5相ステッピングモータ ステップ角0.36°
	送りネジ	送りネジ軸材質SUS304; ナット材質 ポリイミド系; φ8mm、リード1mm、精度C 10
	ガイド	リニアガイド: ベアリング8個/レール4本
	モータ送りネジ間結合	カップリングによる直結
使用限界のめやす	最大速度 (mm/sec)	12
	最大推力 (kgf)	28
	最大ストローク (mm)	100
	積載重量 (kgw)	10
	自重 (kg)	14.5
注 記 事 項	(注1) 原点、オーバーラン防止用センサ(マイクロフォトセンサ)も取付られます。(オプション)	

# UNT 15DPG series XYテーブル リニアモジュール(中抜き式)



型 式		LMXY-15DPG-534S-100×100
仕 様	トルク (kgf-cm)	0.5
	定格速度 (mm/sec)	15
	繰返し位置決め精度 (mm)	±0.02
	定格推力 (kgf)	28
	XY運動の平行度 (mm)	0.05
主要部構造	モータ	5相ステッピングモータ ステップ角0.36°
	ボールスクリュー	φ8mm、リード1mm 精度C7：バックラッシュ0.03mm以下
	ガイド	リニアガイド：ベアリング8個/レール4本
	モータ・ボールスクリュー間結合	カップリングによる直結
使用限界のめやす	最大速度 (mm/sec)	12
	最大推力 (kgf)	28
	最大ストローク (mm)	100
	積載重量 (kgw)	10
	自重 (kg)	14.5
注 記 事 項	(注1) 原点、オーバーラン防止用センサ(マイクロフォトセンサ)も取付られます。(オプション)	

# LNT 15DPG series XYテーブル リニアモジュール(中抜き式)



型 式	LMXY-15DPG-534S-200×200	
仕 様	トルク (kgf-cm)	0.5
	定格速度 (mm/sec)	15
	繰返し位置決め精度 (mm)	±0.02
	定格推力 (kgf)	28
	XY運動の平行度 (mm)	0.05
主要部構造	モータ	5相ステッピングモータ ステップ角0.36°
	ボールスクリュー	φ8mm、リード1mm 精度C3:バックラッシュ0.03mm以下
	ガイド	リニアガイド:ベアリング8個/レール4本
	モータ・ボールスクリュー間結合	カップリングによる直結
使用限界のめやす	最大速度 (mm/sec)	25
	最大推力 (kgf)	28
	最大ストローク (mm)	200
	積載重量 (kgw)	10
	自重 (kg)	14.5
注 記 事項	(注1) 原点、オーバーラン防止用センサ(マイクロフォトセンサ)も取付られます。(オプション)	

