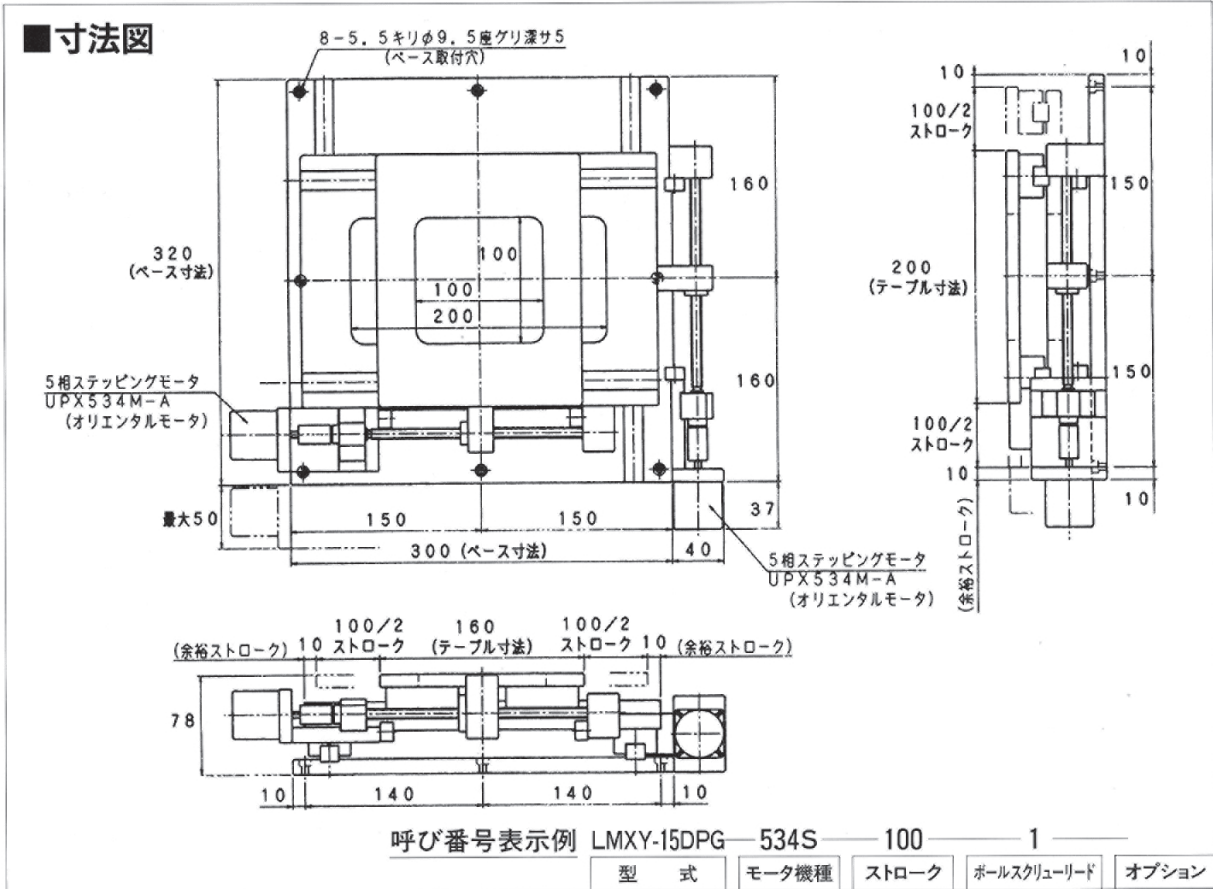


UNT 15DPG series XYテーブル リニアモジュール(中抜き式)



型 式		LMXY-15DPG-534S-100×100
仕 様	トルク (kgf-cm)	0.5
	定格速度 (mm/sec)	15
	繰返し位置決め精度 (mm)	±0.02
	定格推力 (kgf)	28
	XY運動の平行度 (mm)	0.05
主要部構造	モータ	5相ステッピングモータ ステップ角0.36°
	ボールスクリュー	φ8mm、リード1mm 精度C7：バックラッシュ0.03mm以下
	ガイド	リニアガイド：ベアリング8個/レール4本
	モータ・ボールスクリュー間結合	カップリングによる直結
使用限界のめやす	最大速度 (mm/sec)	12
	最大推力 (kgf)	28
	最大ストローク (mm)	100
	積載重量 (kgw)	10
	自重 (kg)	14.5
注 記 事 項	(注1) 原点、オーバーラン防止用センサ(マイクロフォトセンサ)も取付られます。(オプション)	