

リニアベアリング



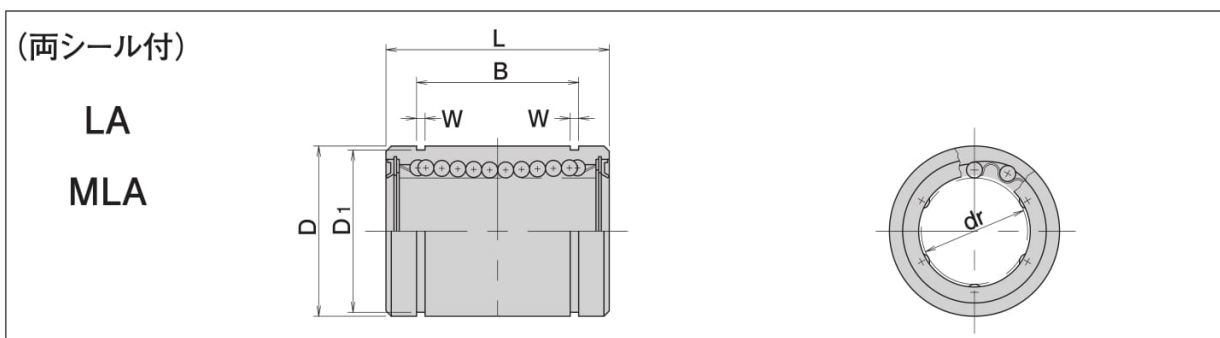
リニアベアリング

—シングルタイプ—

品名	外筒			ボール	保持器
	材質	硬度	表面処理	材質	材質
LA (LMU)	SUJ2	HRC58~	—	SUJ2	合成樹脂 (ジュラコン)
MLA (LMUM)			無電解 ニッケルメッキ	SUS440C	



注:カッコ内は互換性品。



Catalog No.		D		L		B		W	D ₁	基本定格荷重		質量 (g)		
品名	dr 許容差	許容差	許容差	許容差	許容差	許容差	許容差			C _N (動)	C ₀ (静)			
LA (LMU)	6	0	12	0	19	0	13.5	0	1.1	11.5	206	265	7	
	8		15	-0.011	24		17.5		1.1	14.3	274	392	14	
	10		19	0	29		22		1.3	18	372	549	25	
	12	-0.009	21	0	30	-0.2	23	-0.2	1.3	20	510	784	38	
	13		23	-0.013	32		23		1.3	22	510	784	45	
	16		28	0	37		26.5		1.6	27	774	1,180	69	
	20		32	0	42		30.5		1.6	30.5	882	1,370	100	
	MLA (LMUM)	25	-0.010	40	0	59	0	41	0	1.85	38	980	1,570	200
		30		45	-0.016	64		44.5		1.85	43	1,570	2,740	265
		35	0	52	0	70	-0.3	49.5	-0.3	2.1	49	1,670	3,140	350
40		60		-0.019	80	60.5		2.1		57	2,160	4,020	770	
50		80		0	100	74		2.6		76.5	3,820	7,940	1,430	

注:カッコ内は互換性品

注文例 Catalog No.
LA20

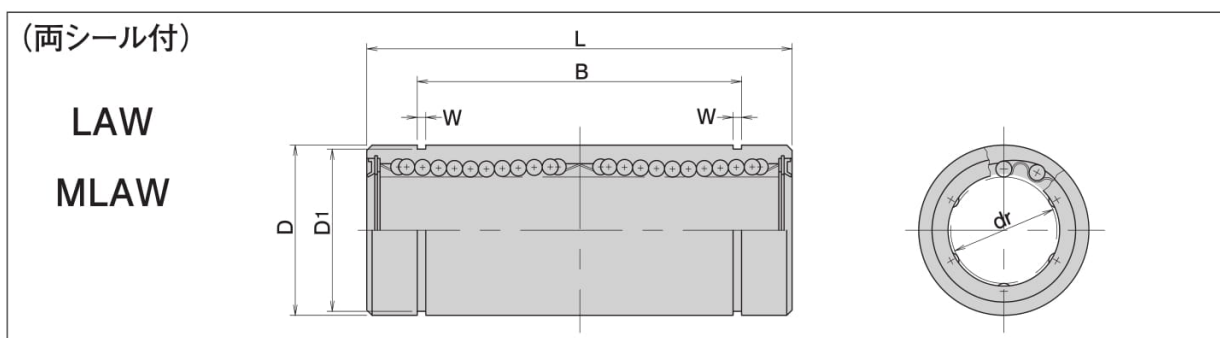
リニアベアリング

—ダブルタイプ—

品名	外筒			ボール	保持器
	材質	硬度	表面処理	材質	材質
LAW (LMUW)	SUJ2	HRC58~	—	SUJ2	合成樹脂 (ジュラコン)
MLAW (LMUWM)			無電解 ニッケルメッキ	SUS440C	



注:カッコ内は互換性品。



Catalog No.		D		L		B		W	D ₁	基本定格荷重		質量 (g)		
品名	dr 許容差	許容差	許容差	許容差	許容差	許容差	C _N (動)			Co _N (静)				
LAW (LMUW)	6	0 -0.010	12	0	35	0 -0.3	27	0 -0.3	1.1	11.5	323	530	16	
	8		15	-0.013	45		35		1.1	14.3	431	784	31	
	10		19	0	55		44		1.3	18	588	1,100	62	
	12	21	0	57	46	1.3	20	813	1,570	80				
	13	23	-0.016	61	46	1.3	22	813	1,570	90				
	16	28	0	70	53	1.6	27	1,230	2,350	145				
	MLAW (LMUWM)	20	0 -0.012	32	0	80	0 -0.4	61	0 -0.4	1.6	30.5	1,400	2,740	180
		25	40	-0.019	112	82		1.85		38	1,560	3,140	440	
		30	45	0	123	89		1.85		43	2,490	5,490	480	
		35	52	0	135	99		2.1		49	2,650	6,270	795	
40		60	-0.022	151	121	2.1		57		3,430	8,040	1,170		
50	80	0	192	148	2.6	76.5	6,080	15,900	3,100					

注:カッコ内は互換性品

注文例 Catalog No.
LAW20

回転直線無限運動軸受

回転運動と同時に直線運動が無限にできる複合的運動ころがり軸受です。

この軸受は、直線方向に無限循環運動ができ、極めて小さい摩擦抵抗で高精度に運動します。さらにベアリング外径は、他のベアリングに比べて小さいので、大幅なコンパクト化が図れます。

■はめあい

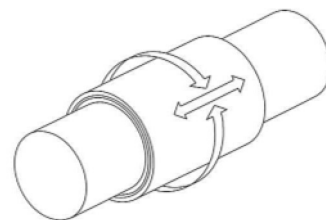
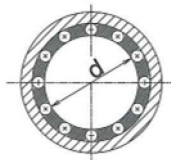
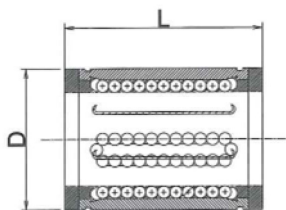
通常の使用条件		縦軸または高精度の場合	
軸	ハウジング	軸	ハウジング
h6,g6	H7	Js6	J7

型式	回転数n (rpm)	速度Vs (mm/sec)
LA	0	1,000mm/s (1m/sec)
LCR	200~300rpm	1,000mm/s (1m/sec)

コンパクト
エンドレス
独自製品



LCR



外筒:材質SUJ2
保持器:材質黄銅

Catalog No.		D		L		基本定格荷重		許容回転 (rpm)	質量 (g)	
品名	dr 許容値	許容値	許容値	許容値	許容値	C(動)N	Co(静)N			
LCR	8	+0.008	14	0	23	0	108	226	300	15
	10	0	16	-0.008	26	-0.27	157	373	300	20
	12	+0.009	19	0	31	0	275	589	300	35
	16	-0.001	25	-0.009	35	-0.33	451	883	250	60
	20	+0.011	30	0	42	0	550	1,177	250	100
	25		37	-0.011	54	-0.39	883	1,863	250	200
	30	-0.001	42	-0.011	64	-0.39	1,157	2,648	200	270
	40	+0.013	55	0	78	0	1,893	4,314	200	565
		-0.002		-0.013		-0.46				

1N=0.102kgf(重量キログラム)

注文例 Catalog No.
LCR25

●定格寿命 $L = \left(\frac{C}{P}\right)^3 \cdot 10^6$ (rer) ●速度 1000mm/sec

●寿命時間 $Lh = \frac{L \times 10^6}{60 \sqrt{(\pi dm \cdot n)^2 + (ls \cdot ns)^2}}$ (hr)

L:定格寿命 rer
C:基本定格荷重 kgf
P:作用荷重 kgf
Lh:走行寿命時間 hr
n:毎分の回転数 rpm

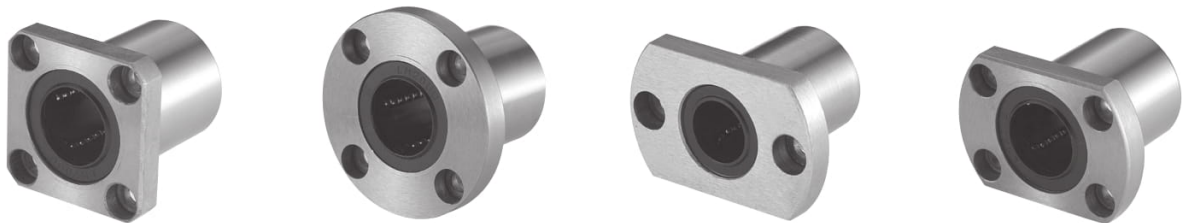
ns:毎分の往復動数 cpm
ls:ストローク mm
dm:ボールのピッチ円径 mm
dm ≒ 1.15 × d
d:軸径 mm

フランジ付リニアベアリング

—シングルタイプ—

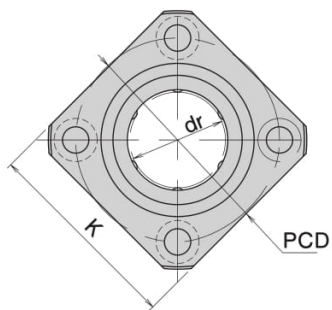
品名			外筒			ボール	保持器
丸フランジ	角フランジ	二面フランジ	材質	硬度	表面処理	材質	材質
FL (LHFR)	FLK (LHFS)	FLT (LHFC)	SUJ2	HRC58~	—	SUJ2	合成樹脂 (ジュラコン)
NFL	NFLK	NFLT			無電解 ニッケルメッキ		
MFL (LHFRM)	MFLK (LHFSM)	MFLT (LHFCM)			SUS440C		

注:カッコ内は互換性品。

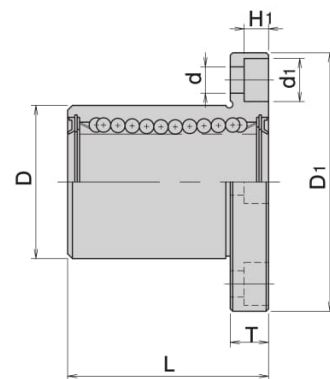
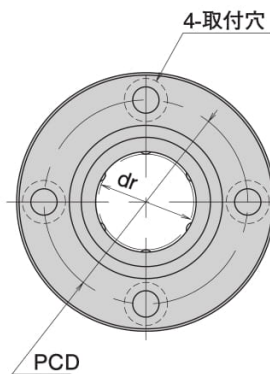


(両シール付)

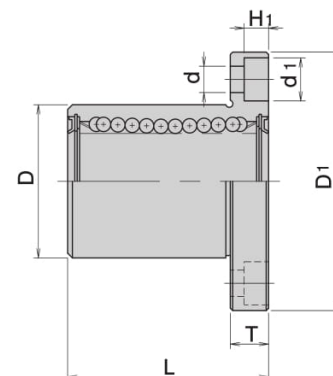
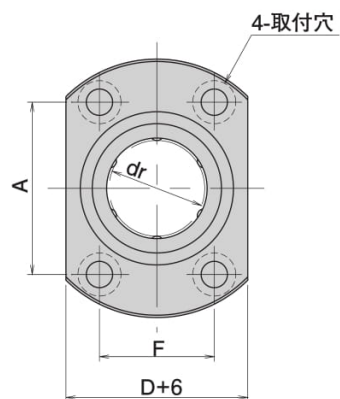
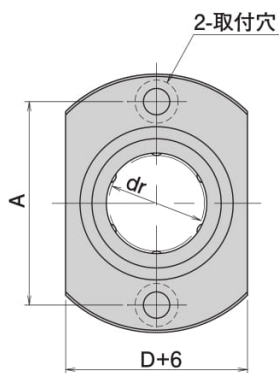
FLK・NFLK・MFLK



FL・NFL・MFL



FLT・NFLT・MFLT



フランジ付リニアベアリング

—シングルタイプ—

dr	許容差	D		L	D1	T	d	d1	H1	P.C.D	K	F	A	偏芯	直角度	基本定格荷重		質量(g)		
		許容差	許容差													C(動)N	Co(静)N	丸フランジ	角フランジ	二面フランジ
6		12	0	19	28	5	3.5	6	3.1	20	22	-	20			206	265	24	18	21
8		15	-0.013	24	32					24	25	-	24			274	392	37	29	33
10	0	19		29	40					29	30	-	29	0.012	0.012	372	549	72	52	64
12	-0.009	21	0	30	42	6	4.5	7.5	4.1	32	32	-	32			510	784	76	57	68
13		23	-0.016	32	43					33	34	-	33			510	784	88	72	81
16		28		37	48					38	37	22	31			774	1,180	120	104	112
20		32	0	42	54	8	5.5	9	5.1	43	42	24	36			882	1,370	180	145	167
25	0	40	-0.019	59	62					51	50	32	40	0.015	0.015	980	1,570	340	300	325
30	-0.010	45		64	74	10	6.6	11	6.1	60	58	35	49			1,570	2,740	470	375	388
35	0	52	0	70	82					67	64	38	55			1,670	3,140	650	560	575
40		60	-0.022	80	96	13	9	14	8.1	78	75	45	64	0.020	0.020	2,160	4,020	1,060	880	913
50	-0.012	80		100	116					98	92	56	80			3,820	7,940	2,200	2,000	2,037

注:カッコ内は互換性品

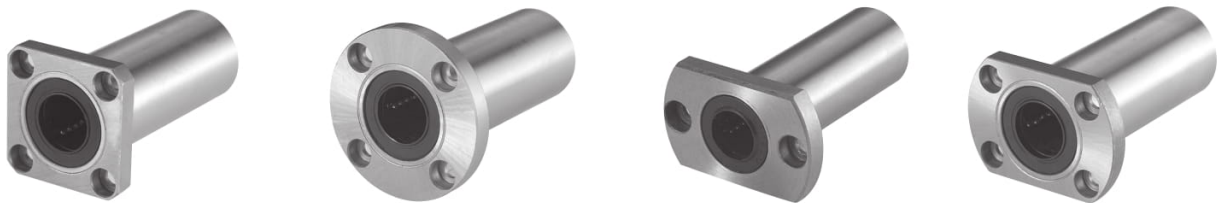
注文例 Catalog No.
FLT8

フランジ付リニアベアリング

—ダブルタイプ—

品名			外筒			ボール	保持器
丸フランジ	角フランジ	二面フランジ	材質	硬度	表面処理	材質	材質
FLD (LHFRW)	FLDK (LHFSW)	FLDT (LHFCW)	SUJ2	HRC58~	—	SUJ2	合成樹脂 (ジュラコン)
NFLD	NFLDK	NFLDT					
MFLD (LHFRWM)	MFLDK (LHFSWM)	MFLDT (LHFCWM)				SUS440C	
FSD	FSDK	FSDT	S45C	—	無電解 ニッケルメッキ	SUJ2	
FED	FEDK	FEDT					

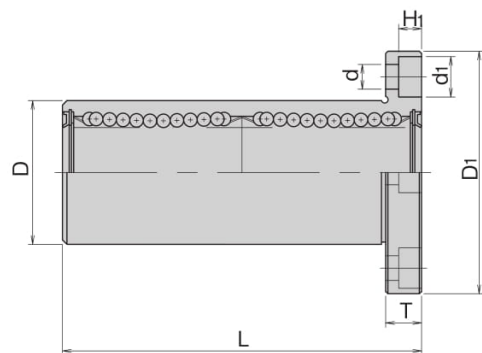
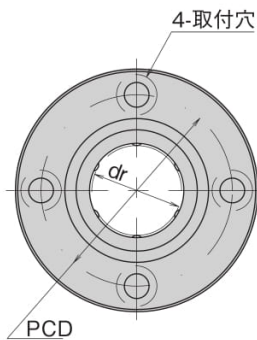
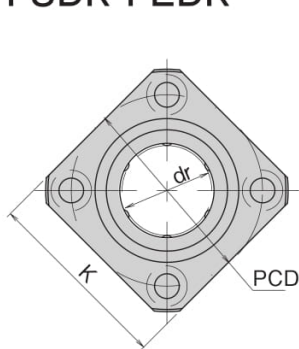
注:カッコ内は互換性品。



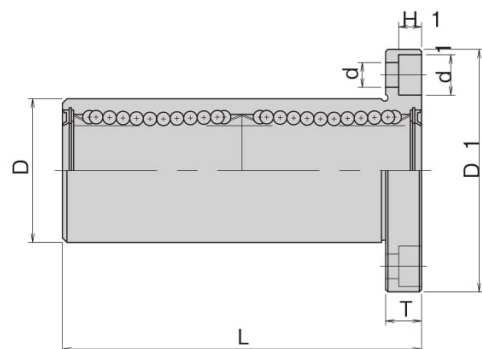
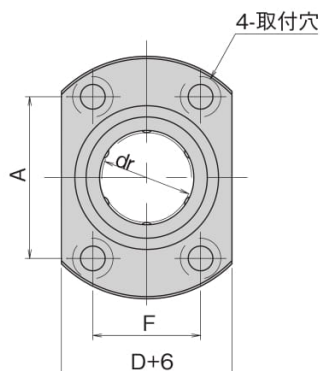
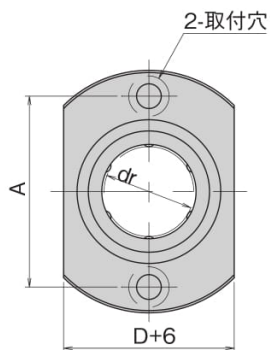
(両シール付)

FLDK・NFLDK・MFLDK
FSDK・FEDK

FLD・NFLD・MFLD・FSD・FED



FLDT・NFLDT・MFLDT・FSDT・FEDT



フランジ付リニアベアリング

—ダブルタイプ—

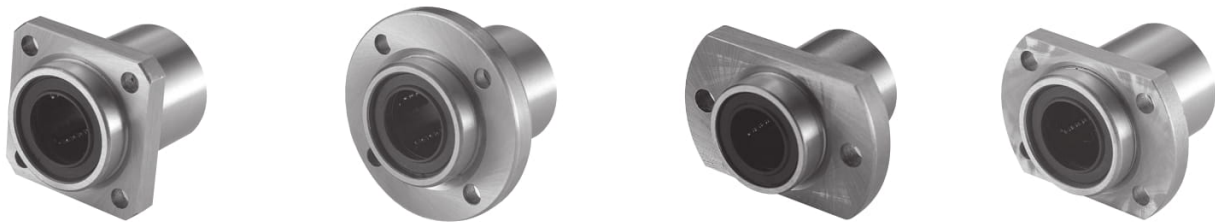
dr	許容差	D		L	D1	T	d	d1	H1	P.C.D	K	F	A	偏芯	直角度	基本定格荷重			質量(g)			
		許容差	許容差													許容差	C(動)N	Co(静)N	丸フランジ	角フランジ	二面フランジ	
6	0 -0.010	12	0	35	28	5	3.5	6	3.1	20	22	—	20	0.015	0.015	323	530	31	25	28		
8		15	-0.013	45	32					24	25	—	24			431	784	51	43	47		
10		19		55	40					29	30	—	29			588	1,100	98	78	90		
12		21	0	57	42	6	4.5	7.5	4.1	32	32	—	32			813	1,570	110	90	102		
13		23	-0.016	61	43					33	34	—	33			813	1,570	130	108	123		
(16)		28		70 (67)	48	6	4.5	7.5	4.1	38	37 (38)	22	31			1,230	2,350	190	165	182		
(20)		32		80 (69)	54	8	5.5	9	5.1	43	42 (44)	24	36			1,400	2,740	260	225	247		
(25)		40	0 -0.012	112 (89)	62	8	5.5	9	5.1	51	50	32	40			0.020	0.020	1,560	3,140	540	500	525
(30)		45		123 (109)	74	10	6.6	11	6.1	60	58 (60)	35	49			2,490	5,490	680	590	645		
35		52		135	82	10	6.6	11	6.1	67	64	38	55			2,650	6,270	1,020	930	945		
(40)	60	0 -0.015	151 (131)	96	13 (14)	9	14	8.1	78	75	45	64	0.025	0.025	3,430	8,040	1,570	1,380	1,423			
50	80		192	116	13				98	92	56	80	6,080	15,900	3,600	3,400	3,437					

注:FSD・FEDタイプは、dr寸()サイズのみ。()内の寸法が適用されます。
 リジット方式で、1ランク上の取付ボルトを使用しております。

フランジ付リニアベアリング —シングルインロータイプ—

品名			外筒			ボール	保持器
丸フランジ	角フランジ	二面フランジ	材質	硬度	表面処理	材質	材質
FLB (LHIFR)	FLKB (LHIFS)	FLTБ (LHIFC)	SUJ2	HRC58~	—	SUJ2	合成樹脂 (ジュラコン)
NFLB	NFLKB	NFLTБ			無電解 ニッケルメッキ		
MFLB (LHIFRM)	MFLKB (LHIFSM)	MFLTБ (LHIFCM)			SUS440C		

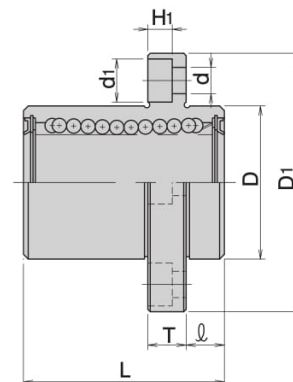
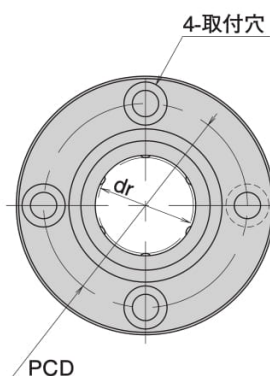
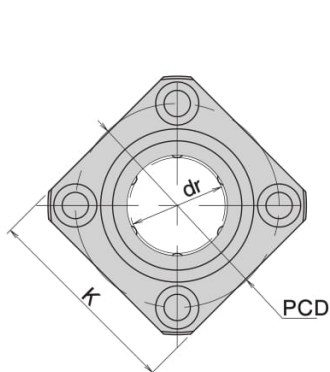
注:カッコ内は互換性品。



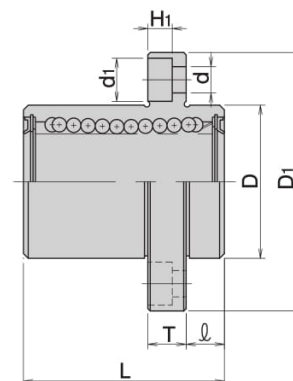
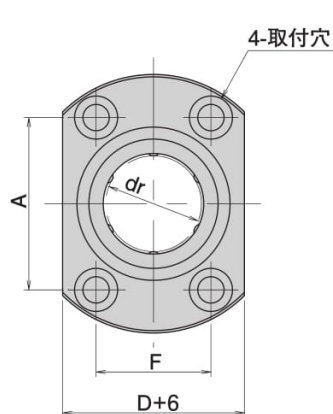
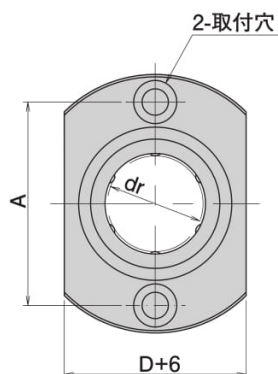
(両シール付)

FLKB・NFLKB・MFLKB

FLB・NFLB・MFLB



FLTБ・NFLTБ・MFLTБ



フランジ付リニアベアリング —シングルインロータイプ—

dr	許容差	D		L	ℓ	D1	T	d	d1	H1	P.C.D	K	F	A	偏芯	直角度	基本定格荷重					質量(g)				
		許容差	許容差														許容差	許容差	許容差	許容差	C(動)N	Co(静)N	丸フランジ	角フランジ	二面フランジ	質量(g)
6		12	0	19	5	28					20	22	—	20	0.012	0.012	206	265	24	18	21					
8		15	-0.013	24	5	32	5	3.5	6	3.1	24	25	—	24			274	392	37	19	33					
10	0	19		29	6	40					29	30	—	29			372	549	72	52	64					
12	-0.009	21	0	30	6	42					32	32	—	32			510	784	76	57	68					
13		23	-0.016	32	6	43	6	4.5	7.5	4.1	33	34	—	33			510	784	88	72	81					
16		28		37	6	48					38	37	22	31			774	1,180	120	104	112					
20	0	32	0	42	8	54					43	42	24	36			882	1,370	180	145	167					
25	-0.010	40	-0.019	59	8	62	8	5.5	9	5.1	51	50	32	40			980	1,570	340	300	325					
30		45		64	10	74					60	58	35	49			1,570	2,740	470	375	388					
35	0	52	0	70	10	82	10	6.6	11	6.1	67	64	38	55			1,670	3,140	650	560	575					
40	-0.012	60	-0.022	80	13	96					78	75	45	64			2,160	4,020	1,060	880	913					
50		80		100	13	116	13	9	14	8.1	98	92	56	80			3,820	7,940	2,200	2,000	2,037					

注:カッコ内は互換性品

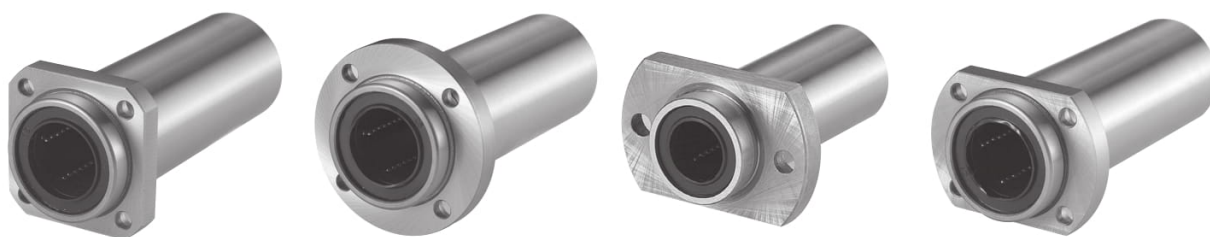
注文例 Catalog No.
FLB20

フランジ付リニアベアリング

—ダブルインロータイプ—

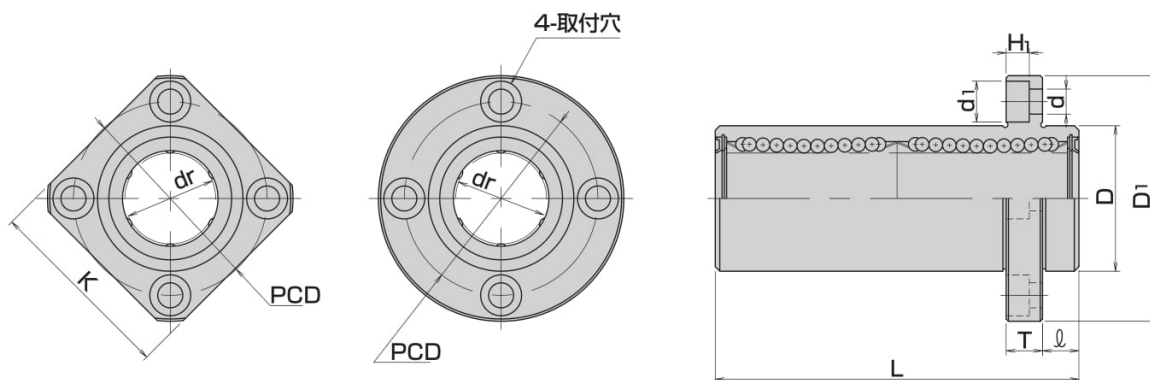
品名			外筒			ボール	保持器
丸フランジ	角フランジ	二面フランジ	材質	硬度	表面処理	材質	材質
FLDB (LHIRW)	FLDKB (LHISW)	FLDTB (LHICW)	SUJ2	HRC58~	— 無電解 ニッケルメッキ	SUJ2	合成樹脂 (ジュラコン)
NFLDB	NFLDKB	NFLDTB					
MFLDB (LHIRWM)	MFLDKB (LHISWM)	MFLDTB (LHICWM)				SUS440C	
FSDB	FSDKB	FSDTB	S45C	—	SUJ2		

注:カッコ内は互換性品。

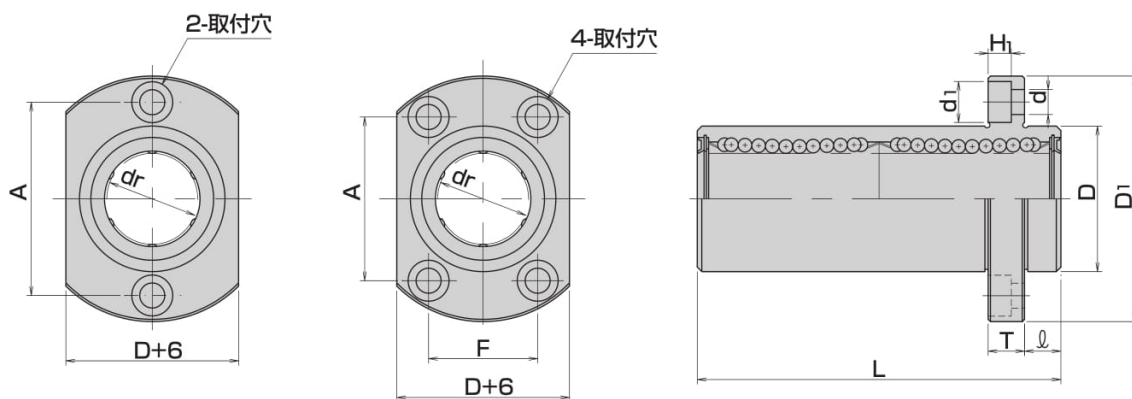


(両シール付)

FLDKB・NFLDKB・MFLKB・FSDKB FLDB・NFLDB・MFLDB・FSDB



FLDTB・NFLDTB・MFLDTB・FSDTB



フランジ付リニアベアリング

—ダブルインロータイプ—

dr	許容差	D		L	ℓ	D1	T	d	d1	H1	P.C.D	K	F	A	偏芯	直角度	基本定格荷重		質量(g)											
		許容差	許容差														C(動)N	Co(静)N	丸フランジ	角フランジ	二面フランジ									
6	0 -0.010	12	0	35	±0.3	5	28	5	3.5	6	3.1	20	22	—	20	0.015	0.015	323	530	31	25	28								
8		15	-0.013	45		5	32					24	25	—	24			431	784	51	43	47								
10		19	0	55		6	40	6	4.5	7.5	4.1	29	30	—	29			588	1,100	98	78	90								
12		21		57		6	42											32	32	—	32	813	1,570	110	90	102				
13		23	0	61		6	43	6	4.5	7.5	4.1	33	34	—	33			813	1,570	130	108	123								
(16)		28	-0.016	70 (67)		6	48											6	4.5	7.5	4.1	38	37 (38)	22	31	1,230	2,350	190	165	182
(20)		32	0 -0.012	80 (69)		±0.3	8	54	8	5.5	9	5.1	43	42 (44)	24			36	0.020	0.020	1,400	2,740	260	225	247					
(25)		40		0			112 (89)	8	62												8	51	50	32	40	1,560	3,140	540	500	525
(30)		45		123 (109)			10	74	10												6.6	11	6.1	60	58 (60)	35	49	2,490	5,490	680
35		52	135	10		82	10	67	64	38	55	2,650	6,270	1,020	930			945												
(40)		60	0	151 (131)		±0.3	13	96	13	9	14	8.1	78	75	45			64	0.025	0.025	3,430	8,040	1,570	1,380	1,423					
50		80	-0.028	192			13	116	13												98	92	56	80	6,080	15,900	3,600	3,400	3,437	

注:FSDBタイプは、dr寸()サイズのみ。()内の寸法が適用されます。
リジット方式で、1ランク上の取付ボルトを使用しております。

フランジ付リニアベアリング

—ダブルセンターフランジタイプ—

品名			外筒			ボール	保持器
丸フランジ	角フランジ	二面フランジ	材質	硬度	表面処理	材質	材質
FLDC (LHMRW)	FLDKC (LHMSW)	FLDTC (LHMCW)	SUJ2	HRC58~	—	SUJ2	合成樹脂 (ジュラコン)
NFLDC	NFLDKC	NFLDTC			無電解 ニッケルメッキ		
MFLDC (LHMRWM)	MFLDKC (LHMSWM)	MFLDTC (LHMCWM)			SUS440C		

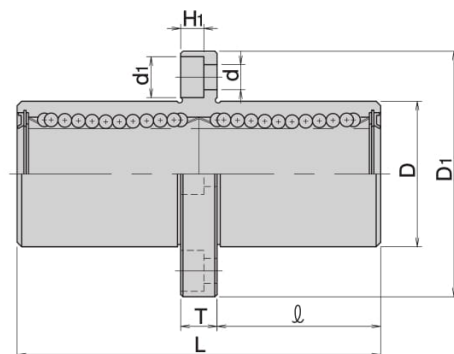
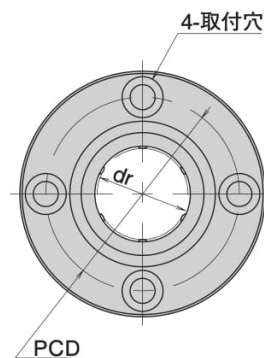
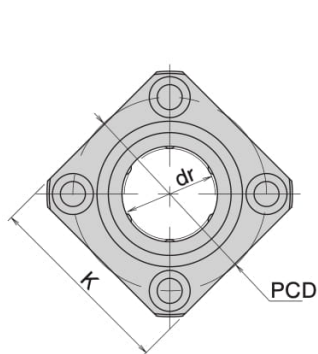
注:カッコ内は互換性品。



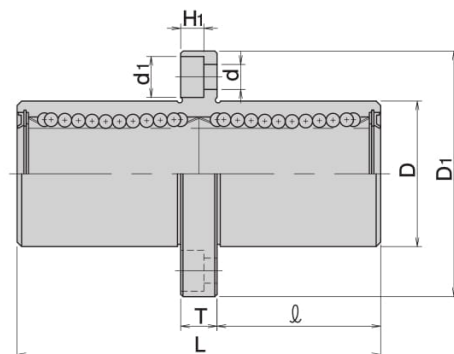
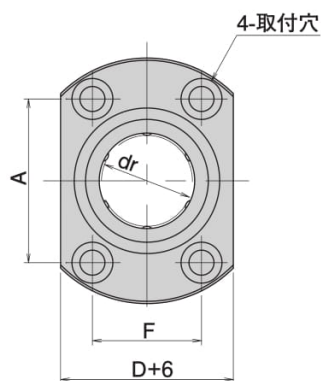
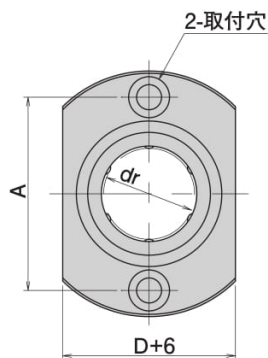
(両シール付)

FLDKC・NFLDKC・MFLDKC

FLDC・NFLDC・MFLDC



FLDTC・NFLDTC・MFLDTC



フランジ付リニアベアリング —ダブルセンターフランジタイプ—

dr	許容差	D		L	ℓ	D1	T	d	d1	H1	P.C.D	K	F	A	偏芯	直角度	基本定格荷重				
		許容差	許容差														C(動)N	Co(静)N	丸フランジ	角フランジ	二面フランジ
6		12	0	35	15	28					20	22	—	20	0.015	0.015	323	530	81	25	28
8		15	-0.013	45	20	32	5	3.5	6	3.1	24	25	—	24			431	784	51	43	47
10	0	19		55	24.5	40					29	30	—	29			588	1,100	98	78	90
12	-0.010	21	0	57	25.5	42					32	32	—	32			813	1,570	110	90	102
13		23	-0.016	61	27.5	43	6	4.5	7.5	4.1	33	34	—	33			813	1,570	130	108	123
16		28		70	32	48					38	37	22	31			1,230	2,350	190	165	182
20	0	32	0	80	36	54					43	42	24	36			1,400	2,740	260	225	247
25	-0.012	40	-0.019	112	52	62	8	5.5	9	5.1	51	50	32	40			1,560	3,140	540	500	525
30		45		123	56.5	74					60	58	35	49			2,490	5,490	680	590	645
35	0	52	0	135	62.5	82	10	6.6	11	6.1	67	64	38	55			2,650	6,270	1,020	930	945
40	-0.014	60	-0.022	151	69	96					78	75	45	64			3,430	8,040	1,570	1,380	1,423
50		80		192	89.5	116	13	9	14	8.1	98	92	56	80			6,080	15,900	3,600	3,400	3,437

注:カッコ内は互換性品

注文例 Catalog No.
FLDTC25

フランジ付リニアベアリング

—ロングスリーブタイプ—

品名		ベアリング・ボール		外筒	保持器	
丸フランジ	角フランジ	二面フランジ	材質	硬度	表面処理	材質
FEDL	FEDLK	FEDLT	SUJ2	HRC58~	リン酸 マンガン皮膜	合成樹脂 (ジュラコン)

高応力
独自製品

リジット方式 一体加工同時研磨・同時加工

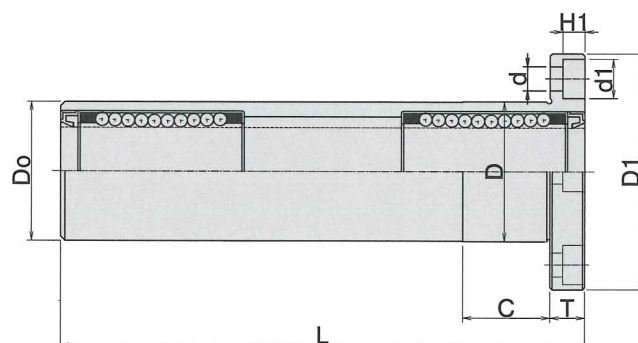
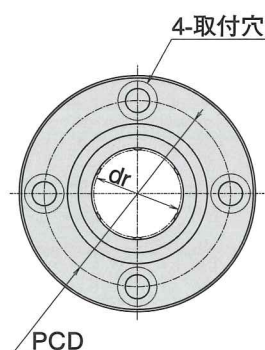
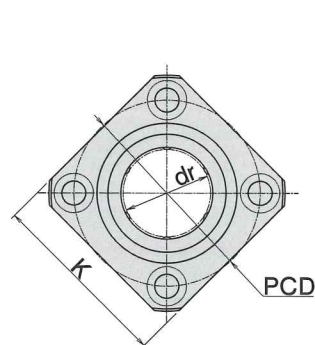


(両シール付)

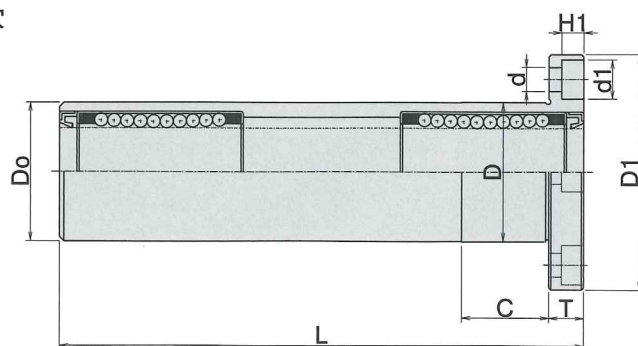
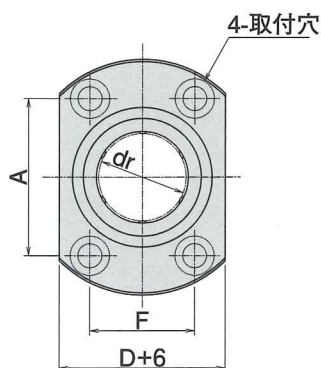
内径・外形がリニアベアリングと同寸法
ロングスリーブタイプコンパクト軸受

FEDLK

FEDL



FEDLT



Catalog No.				D		L		D0	D1	T	d	d1	H1	P.C.D	K	C	F	A	
品名			dr	許容値	許容値	許容値													
丸フランジ	角フランジ	二面フランジ	16	0 -0.010	28	0 -0.025	100	27.9	50	9	5.5	9	5.1	38	38	18	22	31	
FEDL	FEDLK	FEDLT	20		32		120	±0.3	31.9	56	10	6.6	11	6.1	43	44	20	24	36
			25		40		150		39.9	64	11	6.6	11	6.1	51	50	22	32	40
			30		45		180		44.9	76	12	9	14	8.1	60	60	24	35	49

注:1ランク上の取付ボルトを使用しております。

dr	基本定格荷重		質量 (g)		
	C(動)kgf	Co(静)kgf	丸フランジ	角フランジ	二面フランジ
16	160	124	200	180	190
20	190	158	350	300	310
25	398	334	600	530	520
30	560	540	1,200	1,130	1,120

注文例 Catalog No.
FEDL16

独自製品

品名		ベアリング・ボール		外筒	保持器	
丸フランジ	角フランジ	二面フランジ	材質	硬度	表面処理	材質
FEDLC	FEDLKC	FEDLTC	SUJ2	HRC58~	リン酸 マンガン皮膜	合成樹脂 (ジュラコン)

リジット方式

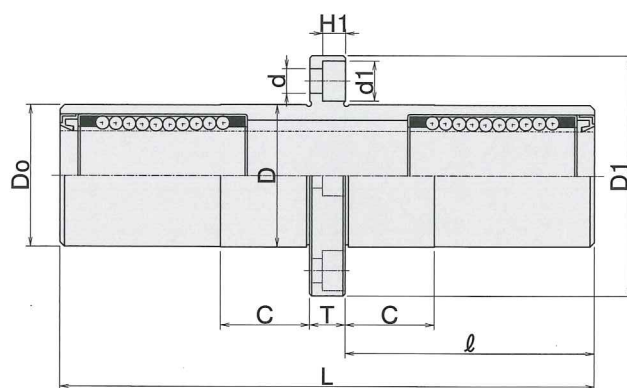
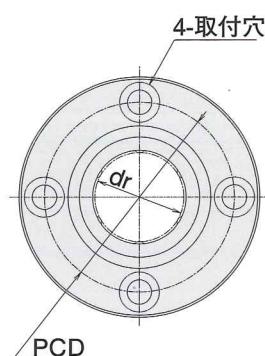
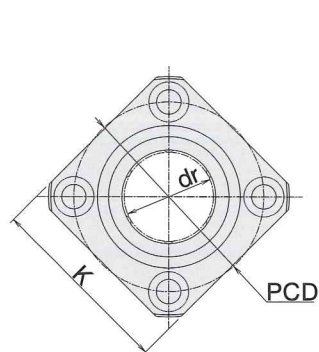


(両シール付)

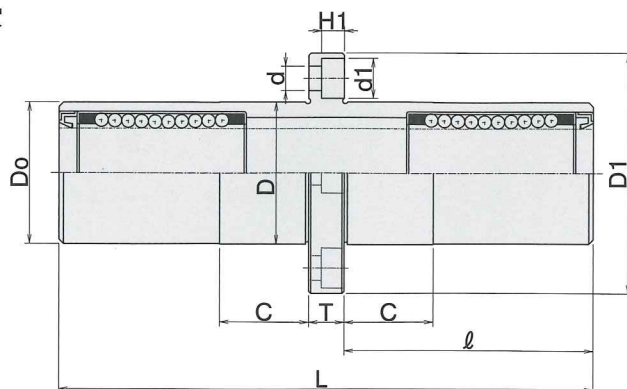
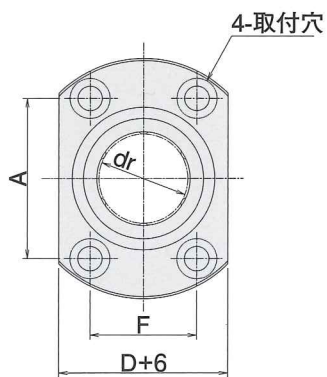
内径・外形がリニアベアリングと同寸法
ロングスリーブタイプコンパクト軸受。

FEDLKC

FEDLC



FEDLTC



Catalog No.				D		L		D0	D1	T	d	d1	H1	P.C.D	K	ℓ	C	F	A	
品名		dr	許容値	許容値	許容値															
FEDLC	FEDLKC	FEDLTC	16	0	28	0	100	±0.3	27.9	50	9	5.5	9	5.1	38	38	45.5	12	22	31
			20		32		120		31.9	56	10	5.5	9	5.1	43	44	55	20	24	36
			25	-0.010	40	-0.025	150		39.9	64	11	5.5	9	5.1	51	50	69.5	22	32	40
			30		45		180		44.9	76	12	6.6	11	6.1	60	60	84	24	35	49

dr	基本定格荷重		質量 (g)		
	C(動) kgf	Co(静) kgf	丸フランジ	角フランジ	二面フランジ
16	160	124	200	180	190
20	190	158	350	300	310
25	398	334	600	530	520
30	560	540	1,200	1,130	1,120

注文例 Catalog No.

FEDLC25

品名			ベアリング・ボール		外筒	保持器
丸フランジ	角フランジ	二面フランジ	材質	硬度	表面処理	材質
FLDL (LHKRL)	FLDLK (LHKSL)	FDDL (LHKCL)	SUJ2	HRC58~	無電解 ニッケルメッキ	合成樹脂 (ジュラコン)
MFLDL	MFLDLK	MFLDLT	SUS440C			

注:カッコ内は互換性品。

縦方向(トランスファ機構・プッシャー・エレベーター等)の使用やモーメント荷重が作用する際に最適。

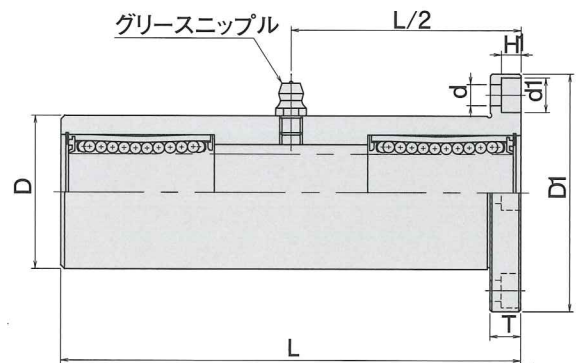
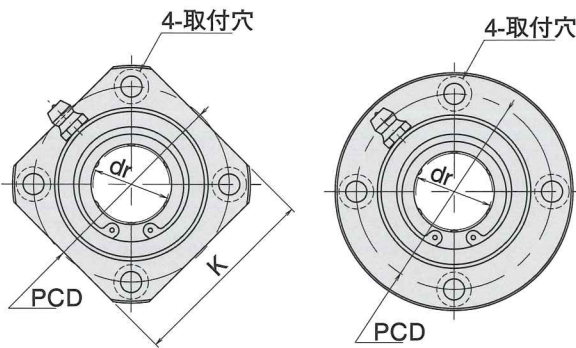
外形はリニアベアリング1ランク上の寸法と同じです。

リジット方式

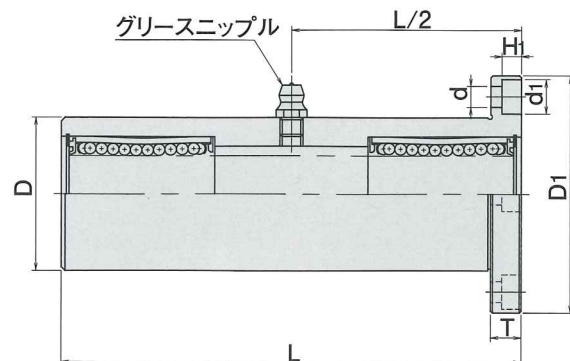
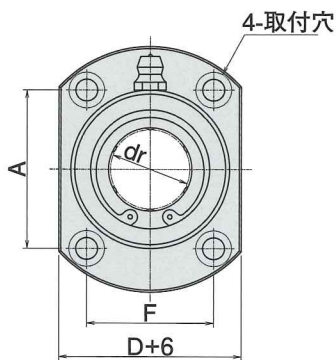


(両シール付)

FLDLK・MFLDLK FLDL・MFLDL



FLDLT・MFLDLT



フランジ付リニアベアリング

—ロングスリーブタイプ—

Catalog No.						D		L		D1	T	d	d1	H1	P.C.D	K	F	A	偏芯	直角度	
品名						dr	許容値	許容値	許容値												
丸フランジ	角フランジ		二面フランジ			6		15		50											
SUJ2	SUS440C	SUJ2	US440C	SUJ2	US440C	8	0	19	0	70											
						10	-0.009	23	-0.021	80											0.020
						12		26		85											
FLDL	MFLDL	FLDLK	MFLDLK	FLDLT	MFLDLT	16		32		100	±0.3										
(LHKRL)		(LHKSL)		(LHKCL)		20	0	40	0	120											
						25	-0.010	45	-0.025	165											0.025
						30		52	0	180											0.025
									-0.030												

注:①カッコ内は互換性品

②FLDL6.8、FLDLK6.8、FLDLT6.8、MFLDL6.8、MFLDLK6.8、MFLDLT6.8はグリースニップルなし。

dr	基本定格荷重		質量(g)		
	C(動)N	Co(静)N	丸フランジ	角フランジ	二面フランジ
6	324	530	70	60	—
8	431	784	140	120	—
10	588	1,100	210	190	—
12	657	1,200	250	230	—
16	1,230	2,350	420	380	390
20	1,400	2,740	760	720	730
25	1,560	3,140	1,250	1,170	1,180
30	2,490	5,490	1,640	1,550	1,570

注文例 Catalog No.

FLDL20

品名			ベアリング・ボール		外筒	保持器
丸フランジ	角フランジ	二面フランジ	材質	硬度	表面処理	材質
FLDLB (LHKIRL)	FLDLKB (LHKISL)	FLDLTB (LHKICL)	SUJ2	HRC58~	無電解 ニッケルメッキ	合成樹脂 (ジュラコン)
MFLDLB	MFLDLKB	MFLDLTB	SUS440C			

注:カッコ内は互換性品。

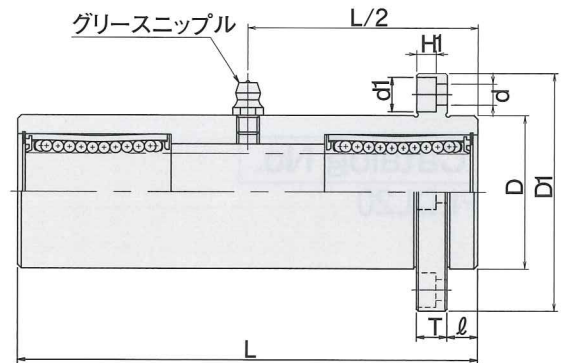
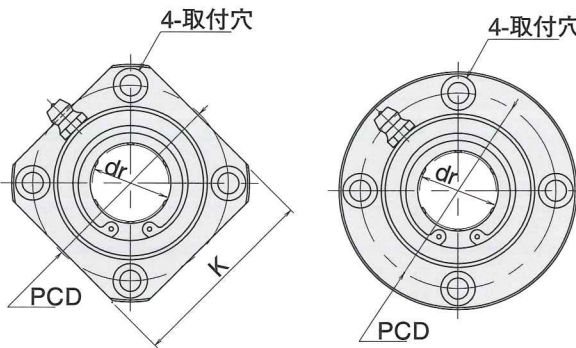
インロー構造の為、ハマアイ芯出調整&容易組立時間の短縮化を図れます。

リジット方式

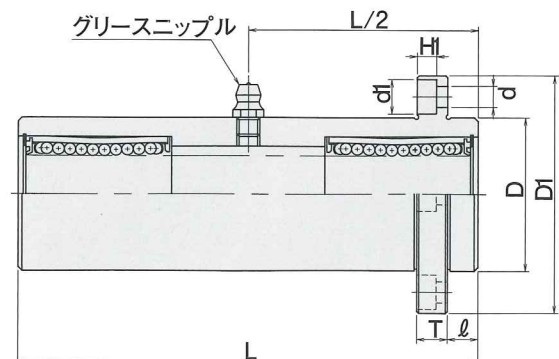
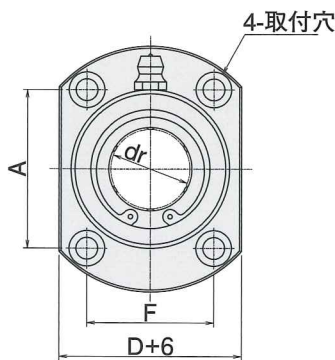


(両シール付)

FLDLKB・MFLDLKB FLDLB・MFLDLB



FLDLTB・MFLDLTB



フランジ付リニアベアリング

—ロングスリーブタイプ—

Catalog No.						D		L		ℓ	D1	T	d	d1	H1	P.C.D	K	F	A	偏芯	直角度		
品名						dr	許容値	許容値	許容値														
丸フランジ		角フランジ		二面フランジ		6		15		50		5	32	5	3.5	6	3.1	24	25	—	—	0.020	0.020
SUJ2	SUS440C	SUJ2	US440C	SUJ2	US440C	8	0	19	0	70		6	39	6	4.5	7.5	4.1	29	30	—	—		
						10	-0.009	23	-0.021	80		6	43	6	4.5	7.5	4.1	33	34	—	—		
						12		26		85		6	46	6	4.5	7.5	4.1	36	35	—	—		
FLDLB (LHKIRL)	MFLDLB	FLDLKB (LHKISL)	MFLDLKB	FLDLTB (LHKICL)	MFLDLTB	16		32	0	100	±0.3	8	54	8	5.5	9	5.1	43	42	24	36	0.025	0.025
						20	0	40	-0.025	120		8	62	8	5.5	9	5.1	51	50	32	40		
						25	-0.010	45		165		10	74	10	6.6	11	6.1	60	58	35	49		
						30		52	0 -0.030	180		10	82	10	6.6	11	6.1	67	64	38	55		

注:①カッコ内は互換性品

②FLDLB6.8、FLDLKB6.8、FLDLTB6.8、MFLDLB6.8、MFLDLKB6.8、MFLDLTB6.8はグリースニップルなし。

dr	基本定格荷重		質量 (g)		
	C(動)N	Co(静)N	丸フランジ	角フランジ	二面フランジ
6	324	530	70	60	—
8	431	784	140	120	—
10	588	1,100	210	190	—
12	657	1,200	250	230	—
16	1,230	2,350	420	380	390
20	1,400	2,740	760	720	730
25	1,560	3,140	1,250	1,170	1,180
30	2,490	5,490	1,640	1,550	1,570

注文例 Catalog No.

FLDLB20

フランジ付リニアベアリング

—ロングスリープセンターフランジタイプ—

品名			ベアリング・ボール		外筒	保持器
丸フランジ	角フランジ	二面フランジ	材質	硬度	表面処理	材質
FLDLC (LHKMRL)	FLDLKC (LHKMSL)	FLDLTC (LHKMCL)	SUJ2	HRC58~	無電解 ニッケルメッキ	合成樹脂 (ジュラコン)
MFLDLC	MFLDLKC	MFLDTC	SUS440C			

注:カッコ内は互換性品。

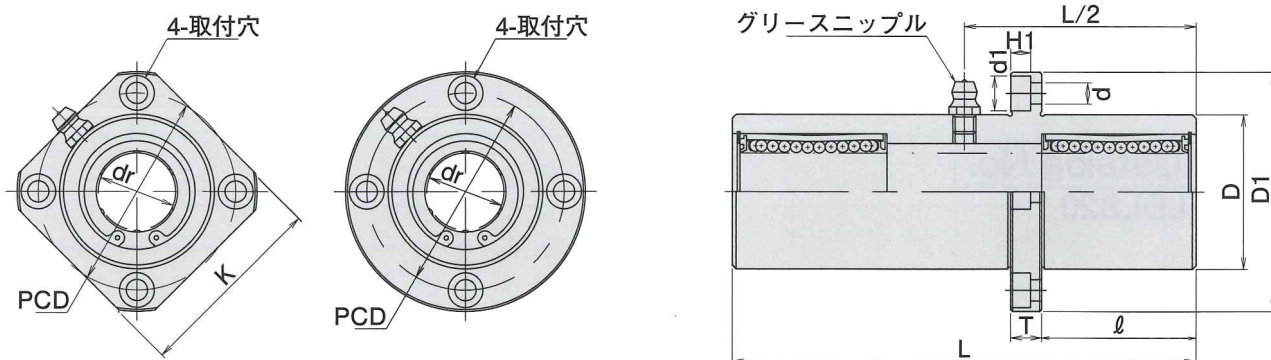
インロー構造の為、ハマアイ芯出調整&容易組立時間の短縮化を図れます。

リジット方式

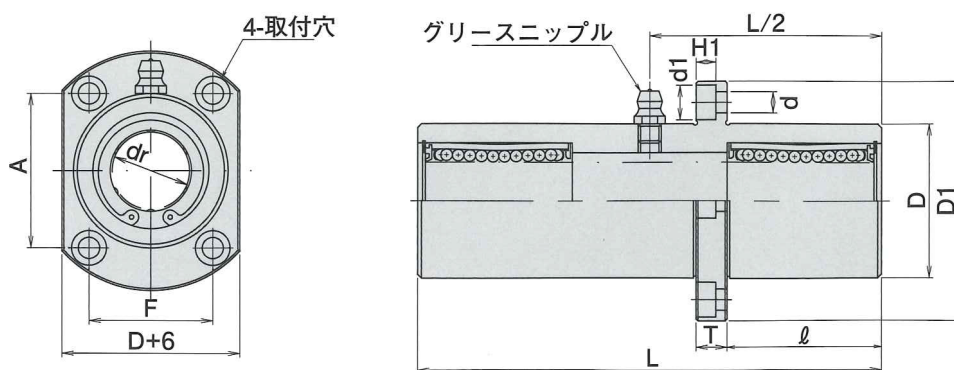


(両シール付)

FLDLKC・MFLDLKC FLDLC・MFLDLC



FLDLTC・MFLDLTC



フランジ付リニアベアリング

—ロングスリーブセンターフランジタイプ—

Catalog No.						D		L		ℓ	D ₁	T	d	d ₁	H ₁	P.C.D	K	F	A	偏芯	直角度							
品名						dr	許容値	許容値	許容値																			
丸フランジ		角フランジ		二面フランジ		6		15		50																		
SUJ2	SUS440C	SUJ2	SUS440C	SUJ2	SUS440C	8	0	19	0	70										0.020	0.020							
FLDLC (LHKMRL)	MFLDLC	FLDLKC (LHKMSL)	MFLDLKC	FLDLTC (LHKMLL)	MFLDTC	10	-0.009	23	-0.021	80	±0.3																	
						12		26		85																		
						16		32		100																		
						20	0	40	-0.025	120																		
						25	-0.010	45		165																		
						30		52	0 -0.030	180																		

注:①カッコ内は互換性品

②FLDLC6.8、FLDLKC6.8、FLDLTC6.8、MFLDLC6.8、MFLDLKC6.8、MFLDLTC6.8グリースニップルなし。

dr	基本定格荷重		質量 (g)		
	C (動) N	Co (静) N	丸フランジ	角フランジ	二面フランジ
6	324	530	70	60	—
8	431	784	140	120	—
10	588	1,100	210	190	—
12	657	1,200	250	230	—
16	1,230	2,350	420	380	390
20	1,400	2,740	760	720	730
25	1,560	3,140	1,250	1,170	1,180
30	2,490	5,490	1,640	1,550	1,570

注文例 Catalog No.

FLDLKC20

フランジ付リニアベアリング(回転直線無限運動軸受)

LCR Brg 使用
独自製品

品名		ベアリング・ボール		外筒	保持器
丸フランジ	角フランジ	材質	硬度	表面処理	材質
FCR FDCR	FCRK FDCRK	SUJ2	HRC58~	無電解 ニッケルメッキ	黄銅

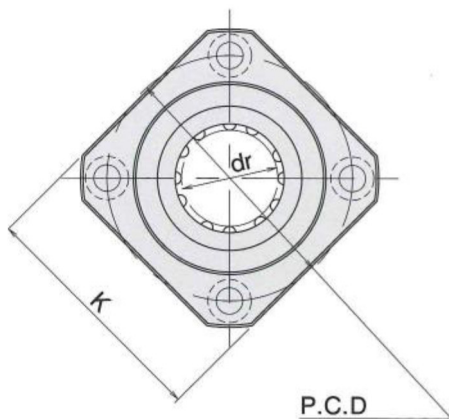
円滑な無限直線運動(1m/sec)と無限回転運動(300rpm)が得られます。

リジット方式

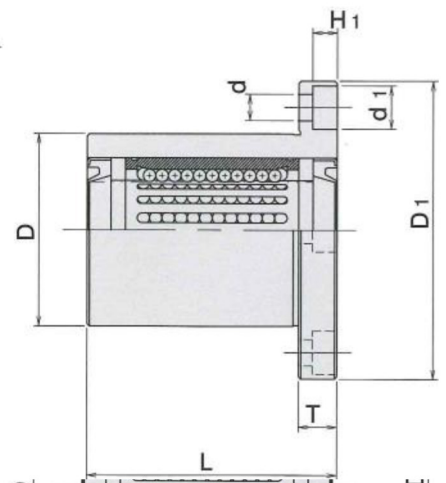
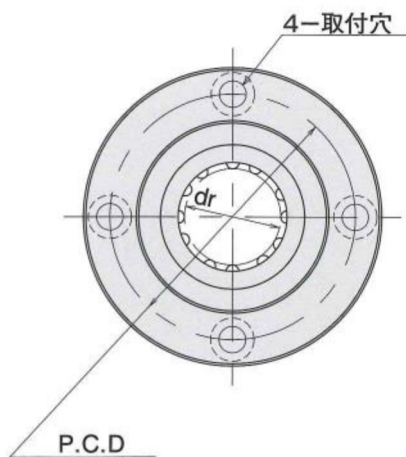


(両シール付)

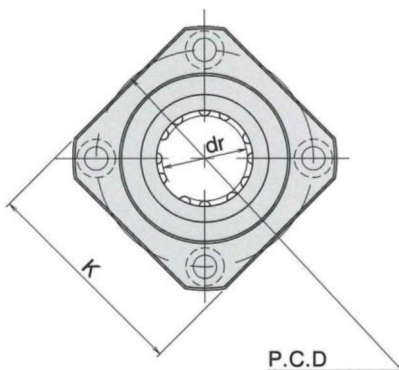
FCRK



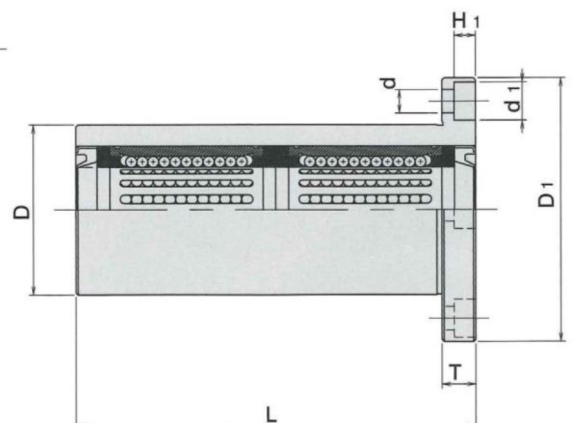
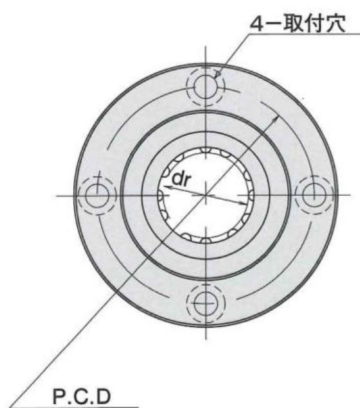
FCR



FDCRK



FDCR



フランジ付リニアベアリング (回転直線無限運動軸受)

Catalog No.				D	L	D1	T	d	d1	H1	P.C.D	K	許容回転 (rpm)		
品名	dr	許容値												許容値	許容値
丸フランジ	角フランジ	8	+0.008	19	0	29	±0.3	40	6	4.5	7.5	4.1	29	30	300
FCR	FCRK	10	0	21	-0.021	32		42	6	4.5	7.5	4.1	32	32	300
		12	+0.009	22		37		42	6	4.5	7.5	4.1	32	32	300
		16	-0.001	28		41		48	6	4.5	7.5	4.1	38	37	250
		20	+0.011 -0.001	40	0	52		62	8	5.5	9	5.1	51	50	250
		25		45	-0.025	64		74	10	6.6	11	6.1	60	58	250
		30		52		74		82	10	6.6	11	6.1	67	64	200

dr	基本定格荷重		質量 (g)	
	C (動) N	Co (静) N	丸フランジ	角フランジ
8	108	226	40	32
10	157	373	60	50
12	275	589	80	62
16	451	883	90	74
20	550	1,177	450	360
25	883	1,863	700	620
30	1,157	2,648	1,000	920

注文例 Catalog No.
FCR25

Catalog No.				D	L	D1	T	d	d1	H1	P.C.D	K	許容回転 (rpm)		
品名	dr	許容値												許容値	許容値
丸フランジ	角フランジ	8	+0.008	19	0	52	±0.3	40	7	4.5	7.5	4.4	29	30	300
FDCR	FDCRK	10	0	21	-0.021	58		42	7	4.5	7.5	4.4	32	32	300
		12	+0.009	22		68		42	7	4.5	7.5	4.4	32	32	300
		16	-0.001	28		76		50	9	5.5	9	5.4	38	38	250
		20	+0.011 -0.001	40	0	94		64	11	6.6	11	6.1	51	50	250
		25		45	-0.025	118		76	12	9	14	8.1	60	60	250
		30		52		138		84	12	9	14	8.1	67	64	200

dr	基本定格荷重		質量 (g)	
	C (動) N	Co (静) N	丸フランジ	角フランジ
8	216	451	60	50
10	314	745	80	62
12	549	1,177	100	80
16	902	1,765	200	170
20	1,098	2,353	680	600
25	1,765	3,726	1,000	920
30	2,314	5,295	1,200	1,120

注文例 Catalog No.
FDCR8