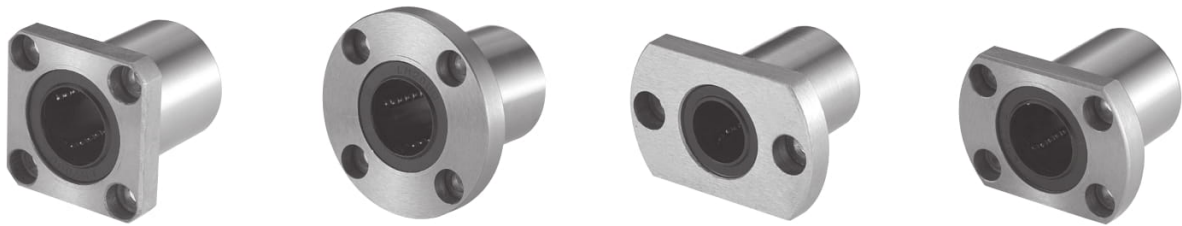


フランジ付リニアベアリング

—シングルタイプ—

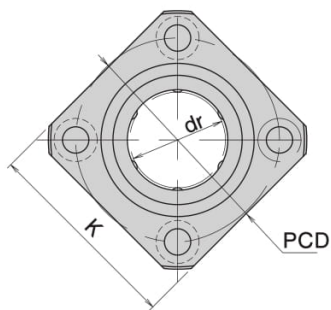
品名			外筒			ボール	保持器
丸フランジ	角フランジ	二面フランジ	材質	硬度	表面処理	材質	材質
FL (LHFR)	FLK (LHFS)	FLT (LHFC)	SUJ2	HRC58~	—	SUJ2	合成樹脂 (ジュラコン)
NFL	NFLK	NFLT			無電解 ニッケルメッキ		
MFL (LHFRM)	MFLK (LHFSM)	MFLT (LHFCM)					

注:カッコ内は互換性品。

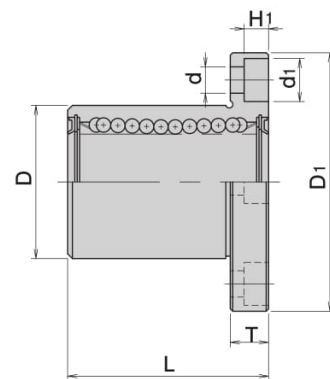
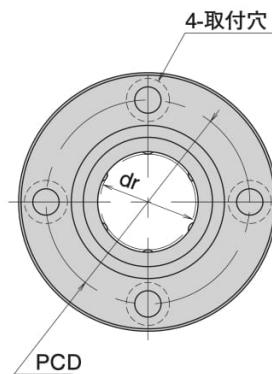


(両シール付)

FLK・NFLK・MFLK



FL・NFL・MFL



FLT・NFLT・MFLT

