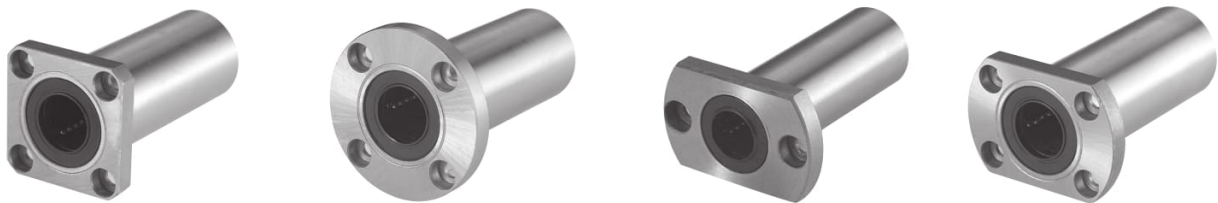


フランジ付リニアベアリング

—ダブルタイプ—

品名			外筒			ボール	保持器
丸フランジ	角フランジ	二面フランジ	材質	硬度	表面処理	材質	材質
FLD (LHFRW)	FLDK (LHFSW)	FLDT (LHFCW)	SUJ2	HRC58~	—	SUJ2	合成樹脂 (ジュラコン)
NFLD	NFLDK	NFLDT					
MFLD (LHFRWM)	MFLDK (LHFSWM)	MFLDT (LHFCWM)				SUS440C	
FSD	FSDK	FSDT	S45C	—	無電解 ニッケルメッキ	SUJ2	
FED	FEDK	FEDT					

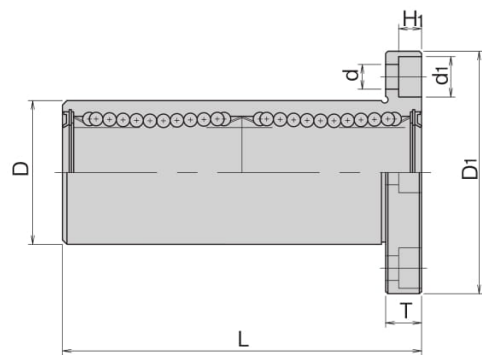
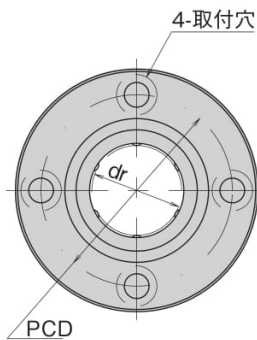
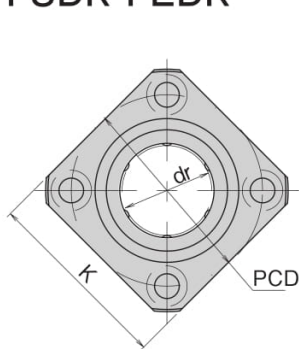
注:カッコ内は互換性品。



(両シール付)

FLDK・NFLDK・MFLDK
FSDK・FEDK

FLD・NFLD・MFLD・FSD・FED



FLDT・NFLDT・MFLDT・FSDT・FEDT

