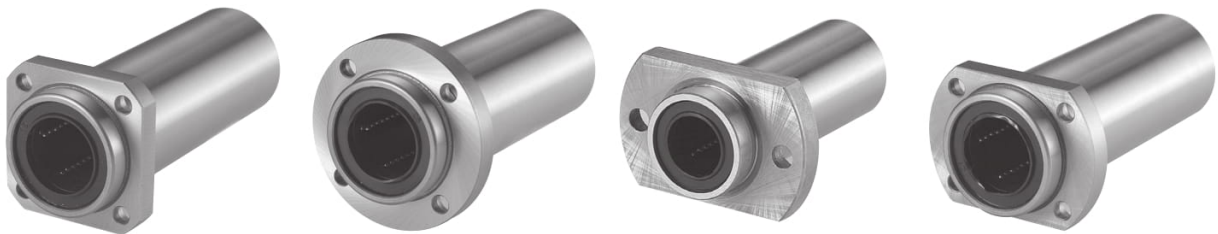


# フランジ付リニアベアリング

—ダブルインロータイプ—

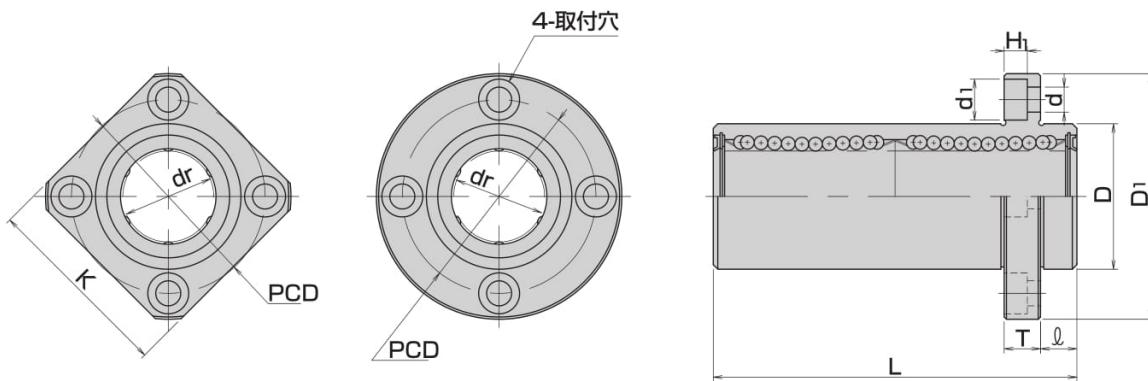
品名			外筒			ボール	保持器
丸フランジ	角フランジ	二面フランジ	材質	硬度	表面処理	材質	材質
FLDB (LHIRW)	FLDKB (LHISW)	FLDTB (LHICW)	SUJ2	HRC58~	—  無電解 ニッケルメッキ	SUJ2	合成樹脂 (ジュラコン)
NFLDB	NFLDKB	NFLDTB				SUS440C	
MFLDB (LHIRWM)	MFLDKB (LHISWM)	MFLDTB (LHICWM)				SUJ2	
FSDDB	FSDKB	FSDTB	S45C	—	SUJ2		

注:カッコ内は互換性品。



(両シール付)

FLDKB・NFLDKB・MFLKB・FSDKB FLDB・NFLDB・MFLDB・FSDDB



FLDTB・NFLDTB・MFLDTB・FSDTB

