

# フランジ付リニアベアリング

—ダブルセンターフランジタイプ—

品名			外筒			ボール	保持器
丸フランジ	角フランジ	二面フランジ	材質	硬度	表面処理	材質	材質
FLDC (LHMRW)	FLDKC (LHMSW)	FLDTC (LHMCW)	SUJ2	HRC58~	—	SUJ2	合成樹脂 (ジュラコン)
NFLDC	NFLDKC	NFLDTC			無電解 ニッケルメッキ		
MFLDC (LHMRWM)	MFLDKC (LHMSWM)	MFLDTC (LHMCWM)			SUS440C		

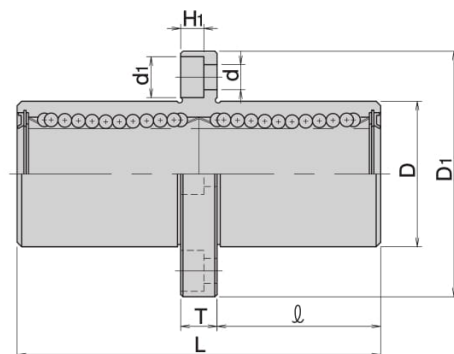
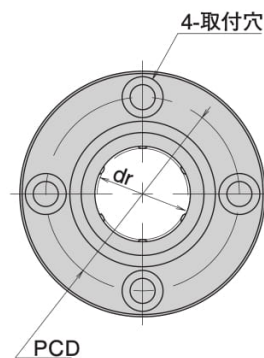
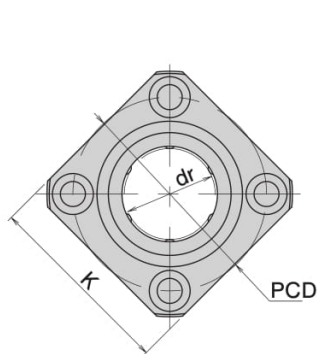
注:カッコ内は互換性品。



(両シール付)

FLDKC・NFLDKC・MFLDKC

FLDC・NFLDC・MFLDC



FLDTC・NFLDTC・MFLDTC

