

フランジ付リニアベアリング

—ロングスリーブタイプ—

品名		ベアリング・ボール		外筒	保持器	
丸フランジ	角フランジ	二面フランジ	材質	硬度	表面処理	材質
FEDL	FEDLK	FEDLT	SUJ2	HRC58~	リン酸 マンガン皮膜	合成樹脂 (ジュラコン)

高応力
独自製品

リジット方式

一体加工同時研磨・同時加工

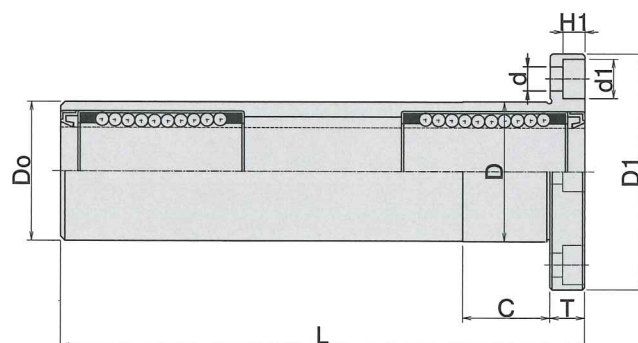
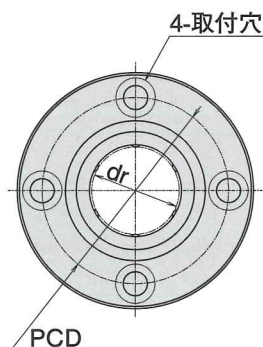
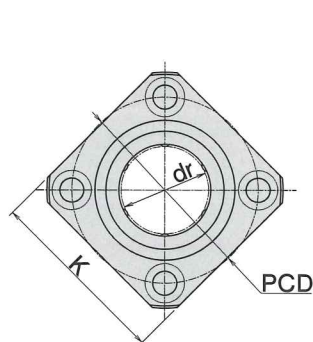


(両シール付)

内径・外形がリニアベアリングと同寸法
ロングスリーブタイプコンパクト軸受

FEDLK

FEDL



FEDLT

