

独自製品

品名		ベアリング・ボール		外筒	保持器	
丸フランジ	角フランジ	二面フランジ	材質	硬度	表面処理	材質
FEDLC	FEDLKC	FEDLTC	SUJ2	HRC58~	リン酸 マンガン皮膜	合成樹脂 (ジュラコン)

リジット方式

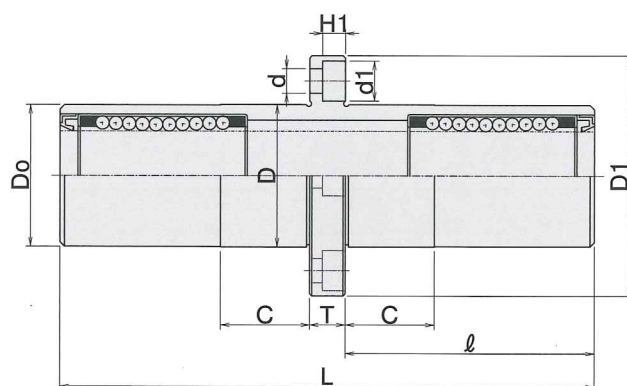
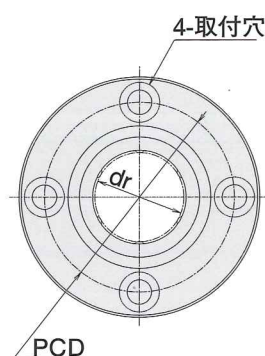
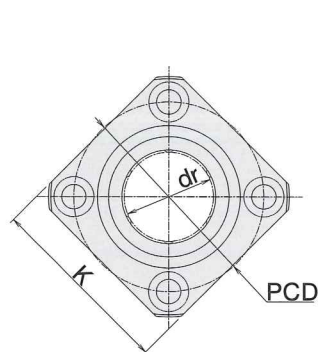


(両シール付)

内径・外形がリニアベアリングと同寸法
ロングスリーブタイプコンパクト軸受。

FEDLKC

FEDLC



FEDLTC

