

品名			ベアリング・ボール		外筒	保持器
丸フランジ	角フランジ	二面フランジ	材質	硬度	表面処理	材質
<b>FLDL</b> (LHKRL)	<b>FLDLK</b> (LHKSL)	<b>FLDLT</b> (LHKCL)	SUJ2	HRC58~	無電解 ニッケルメッキ	合成樹脂 (ジュラコン)
<b>MFLDL</b>	<b>MFLDLK</b>	<b>MFLDLT</b>	SUS440C			

注:カッコ内は互換性品。

縦方向(トランスファ機構・プッシャー・エレベーター等)の使用やモーメント荷重が作用する際に最適。

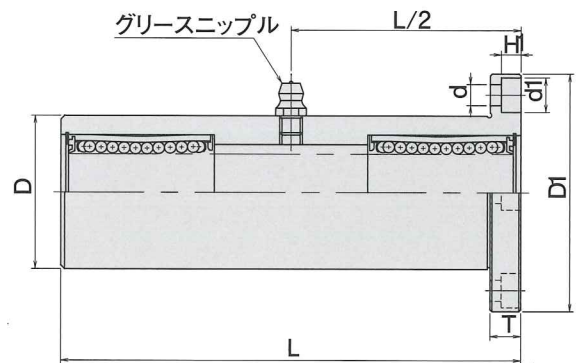
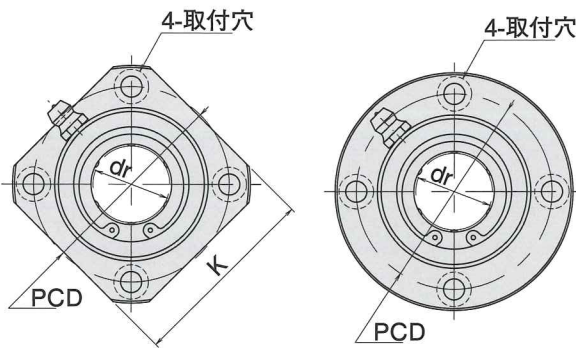
外形はリニアベアリング1ランク上の寸法と同じです。

### リジット方式



(両シール付)

### FLDLK・MFLDLK FLDL・MFLDL



### FLDLT・MFLDLT

