

品名			ベアリング・ボール		外筒	保持器
丸フランジ	角フランジ	二面フランジ	材質	硬度	表面処理	材質
FLDLB (LHKIRL)	FLDLKB (LHKISL)	FLDLTB (LHKICL)	SUJ2	HRC58~	無電解 ニッケルメッキ	合成樹脂 (ジュラコン)
MFLDLB	MFLDLKB	MFLDLTB	SUS440C			

注:カッコ内は互換性品。

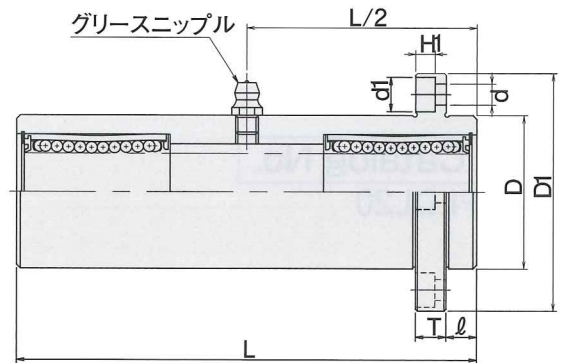
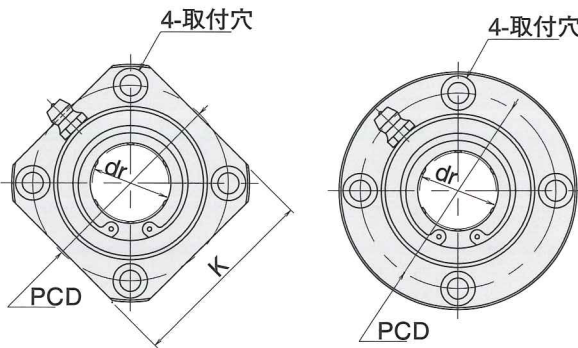
インロー構造の為、ハマアイ芯出調整&容易組立時間の短縮化を図れます。

リジット方式



(両シール付)

FLDLKB・MFLDLKB FLDLB・MFLDLB



FLDLTB・MFLDLTB

