

フランジ付リニアベアリング

—ロングスリープセンターフランジタイプ—

品名			ベアリング・ボール		外筒	保持器
丸フランジ	角フランジ	二面フランジ	材質	硬度	表面処理	材質
FLDLC (LHKMRL)	FLDLKC (LHKMSL)	FLDLTC (LHKMCL)	SUJ2	HRC58~	無電解 ニッケルメッキ	合成樹脂 (ジュラコン)
MFLDLC	MFLDLKC	MFLDTC	SUS440C			

注:カッコ内は互換性品。

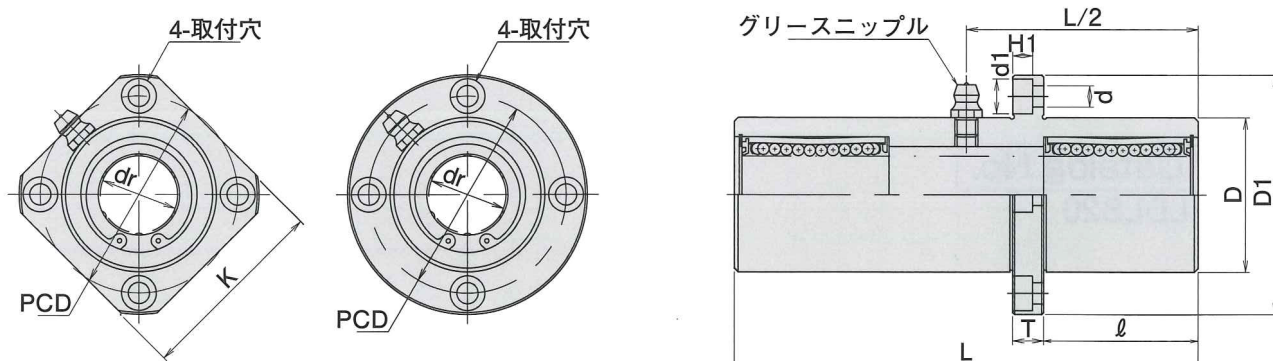
インロー構造の為、ハマアイ芯出調整&容易組立時間の短縮化を図れます。

リジット方式



(両シール付)

FLDLKC・MFLDLKC FLDLC・MFLDLC



FLDLTC・MFLDLTC

