

# フランジ付リニアベアリング(回転直線無限運動軸受)

**LCR Brg 使用**  
**独自製品**

品名		ベアリング・ボール		外筒	保持器
丸フランジ	角フランジ	材質	硬度	表面処理	材質
<b>FCR</b> <b>FDCR</b>	<b>FCRK</b> <b>FDCRK</b>	SUJ2	HRC58~	無電解 ニッケルメッキ	黄銅

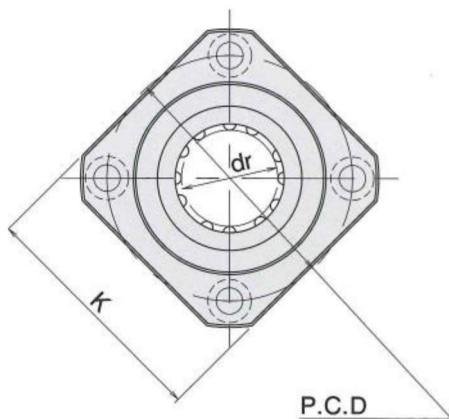
円滑な無限直線運動(1m/sec)と無限回転運動(300rpm)が得られます。

## リジット方式

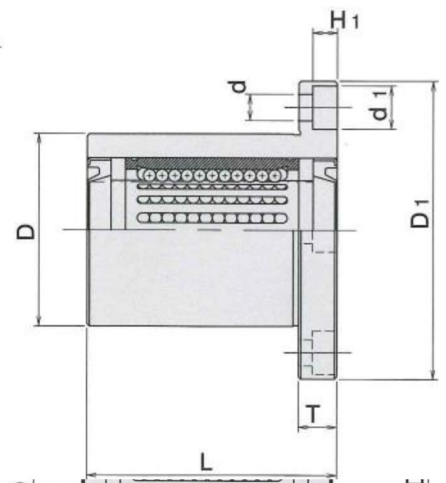
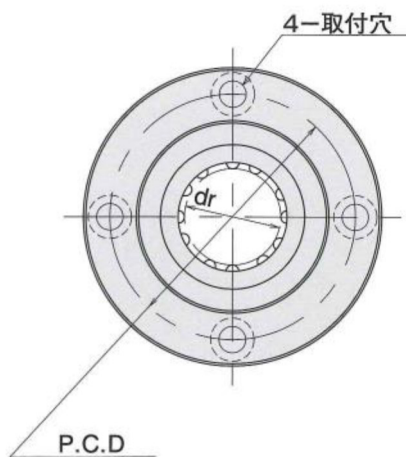


(両シール付)

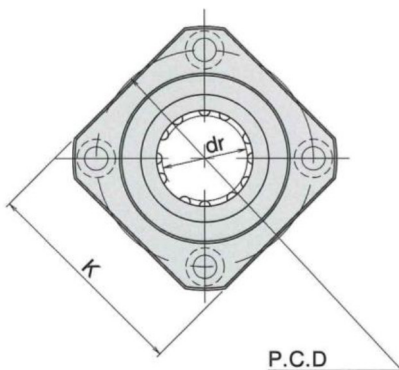
**FCRK**



**FCR**



**FDCRK**



**FDCR**

