

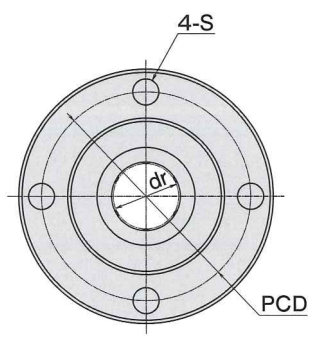
品名		ベアリング・ボール		外筒	保持器
丸フランジ	角フランジ	材質	硬度	表面処理	材質
FLW	FLWK	SUJ2	HRC58~	アルミ合金 (AC4A)	合成樹脂 (ジュラコン)
FLWB	FLWKB				
MFLW	MFLWK	SUS440C			
MFLWB	MFLWKB				

強力な保持力
独自製品

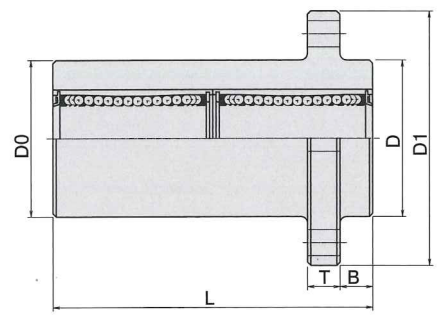
クリアランス堅密スキマ **ベアリング圧入タイプ**



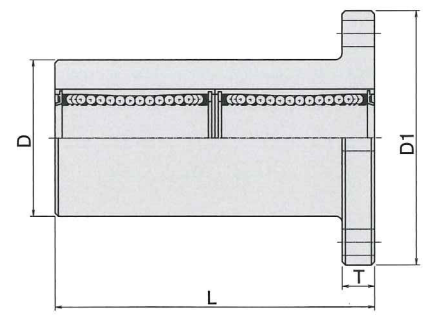
(両シール付)



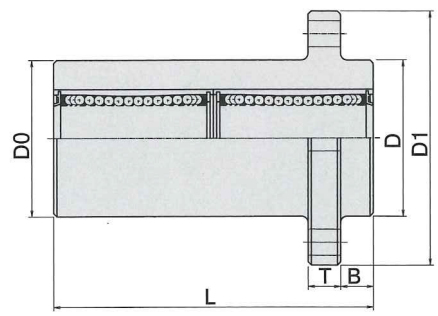
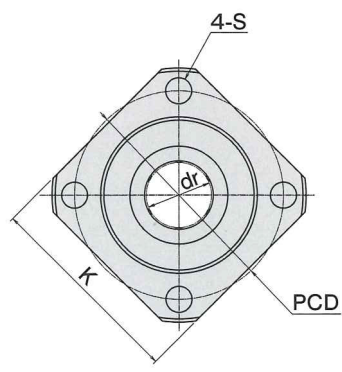
FLWB・MFLWB



FLW・MFLW



FLWKB・MFLWKB



FLWK・MFLWK

