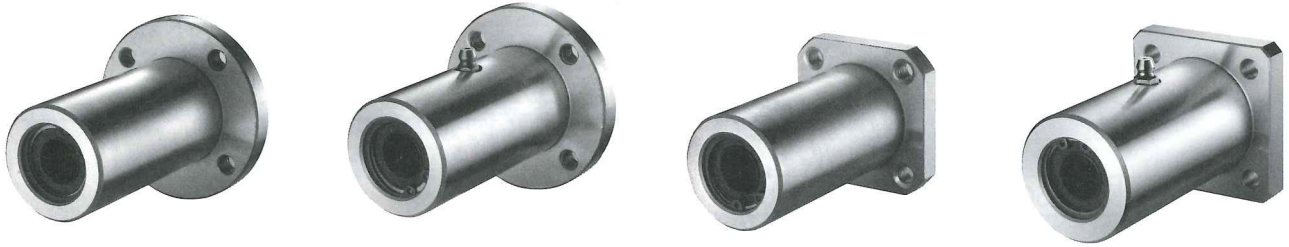


# フランジ付リニアブロック

—軽量ダブルタイプ—

独自製品

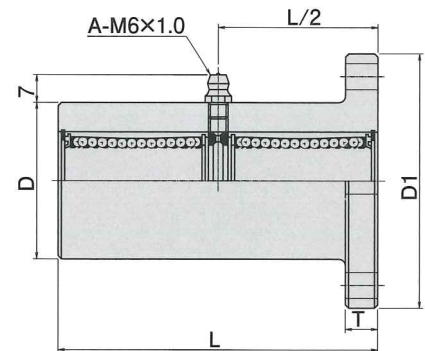
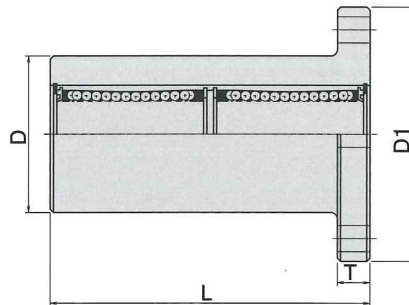
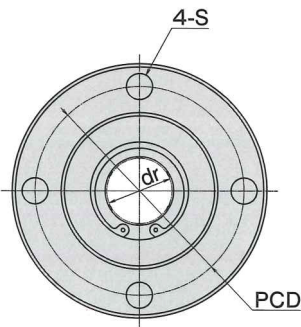
品名		ベアリング・ボール		外筒	保持器	グリースニップル
丸フランジ	角フランジ	材質	硬度	表面処理	材質	
FLWS	FLWSK	SUJ2	HRC58~	アルミ合金 (AC4A)	合成樹脂 (ジュラコン)	—
FLWSG	FLWSKG					A-M6×1
MFLWS	MFLWSK	SUS440C				—
MFLWSG	MFLWSKG					A-M6×1



(両シール付)

FLWS・MFLWS

FLWSG・MFLWSG



FLWSK・MFLWSK

FLWSKG・MFLWSKG

