

品名		ベアリング・ボール		外筒	保持器	グリースニップル
丸フランジ	角フランジ	材質	硬度	表面処理	材質	
FLWSB	FLWSKB	SUJ2	HRC58~	アルミ合金 (AC4A)	合成樹脂 (ジュラコン)	A-M6×1
MFLWSB	MFLWSKB	SUS440C				

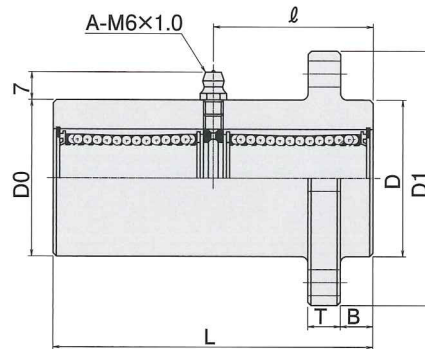
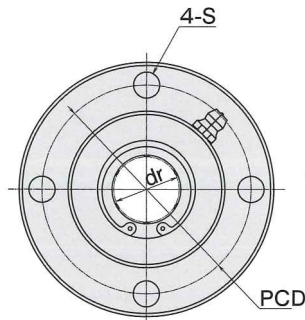
独自製品

インロー構造の為、取付位置決めが容易



(両シール付)

FLWSB・MFLWSB



FLWSKB・MFLWSKB

