

品名		ベアリング・ボール		外筒	保持器	グリースニップル
丸フランジ	角フランジ	材質	硬度	表面処理	材質	
FLWT	FLWTK	SUJ2	HRC58~	アルミ合金 (AC4A)	合成樹脂 (ジュラコン)	—
FLWTG	FLWTKG					A-M6×1
MFLWT	MFLWTK	SUS440C				—
MFLWTG	MFLWTKG					A-M6×1

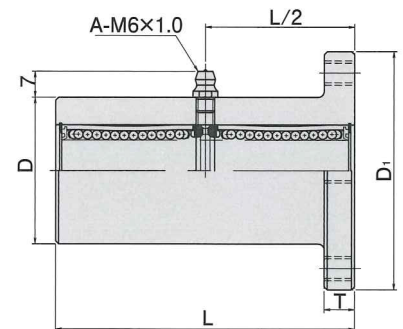
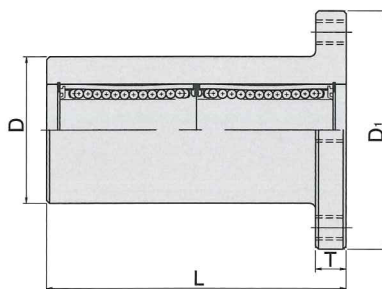
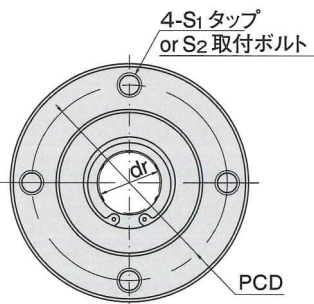
取付がボルトとタップの両方法で固定ができます。



(両シール付)

FLWT・MFLWT

FLWTG・MFLWTG



FLWTK・MFLWTK

FLWTKG・MFLWTKG

