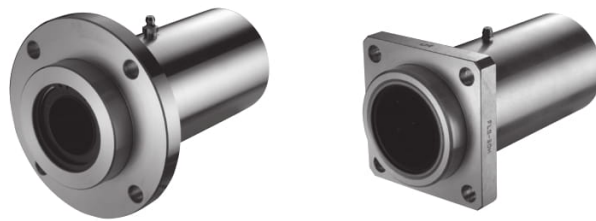


# フランジ付リニアブロック

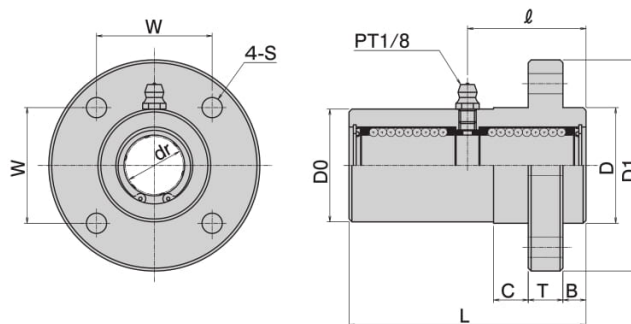
—軽量ダブルボスタイプ—

| 品名    |       | ベアリング・ボール |        | 外筒              | 保持器             | グリースニップル |
|-------|-------|-----------|--------|-----------------|-----------------|----------|
| 丸フランジ | 角フランジ | 材質        | 硬度     | 表面処理            | 材質              |          |
| GM    | GMK   | SUJ2      | HRC58~ | アルミ合金<br>(AC4A) | 合成樹脂<br>(ジュラコン) | PT1/8    |
| MGM   | MGMK  | SUS440C   |        |                 |                 |          |



(両シール付)

## GM・MGM



## GMK・MGMK

