

フランジ付リニアブロック

—小径ロングスリーブタイプ—

独自製品

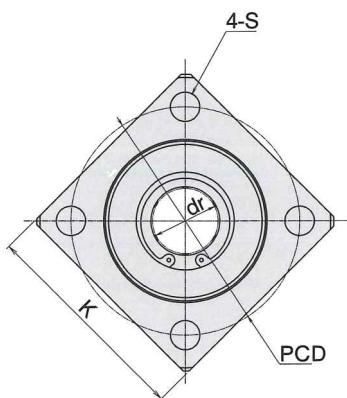
品名		ベアリング・ボール		外筒	保持器
丸フランジ	角フランジ	材質	硬度	表面処理	材質
FLWL	FLWLK	SUJ2	HRC58~	アルミ合金 (AC4A)	合成樹脂 (ジュラコン)
MFLWL	MFLWLK	SUS440C			

トランスファ機構・プッシャー等のガイドに最適



(両シール付)

FLWLK・MFLWLK



FLWL・MFLWL

