

フランジ付リニアブロック

—軽量ロングスリーブタイプ—

品名		ベアリング・ボール		外筒	保持器
丸フランジ	角フランジ	材質	硬度	表面処理	材質
FLWL	FLWLK	SUJ2	HRC58~	アルミ合金 (AC4A)	合成樹脂 (ジュラコン)
FLWLB	FLWLKB				
MFLWL	MFLWLK	SUS440C			
MFLWLB	MFLWLKB				

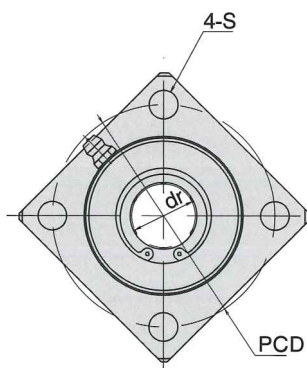
独自製品

縦使用(トランスファ機構・プッシャー・エレベーター等)の使用やモーメント荷重が作用する際に最適。

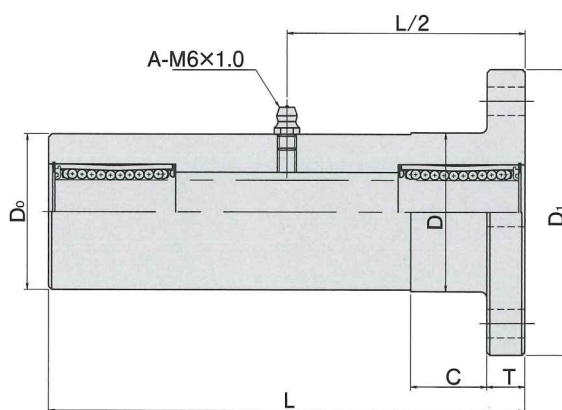


(両シール付)

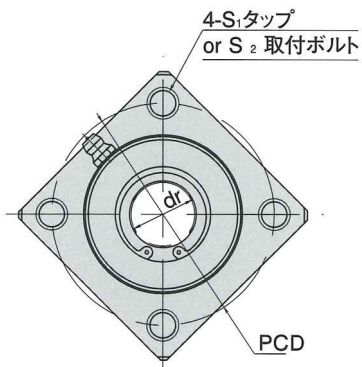
FLWLK・MFLWLK



FLWL・MFLWL



FLWLKB・MFLWLKB



FLWLB・MFLWLB

