

品名		ベアリング・ボール		外筒	保持器
丸フランジ	角フランジ	材質	硬度	材質	材質
FLCB	FLCBK	SUJ2	HRC58~	アルミ合金 (AC4A-T6)	合成樹脂 (ジュラコン)

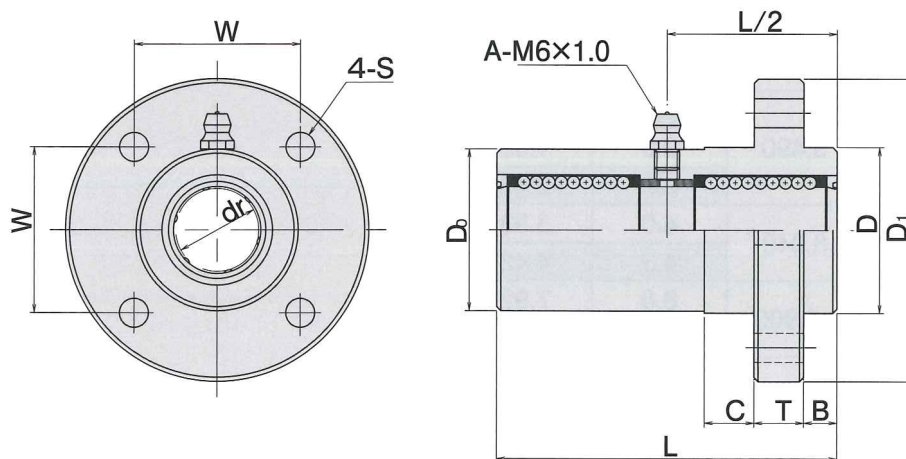
インロー構造の為、取付位置決めが容易



トヨタ生産技術標準規格(TMS SKH3038n)

(両シール付)

FLCB



FLCBK

