

# フランジ付リニアブロック —軽量ロングスリーブインロータイプ—

品名		ベアリング・ボール		外筒	保持器
丸フランジ	角フランジ	材質	硬度	材質	材質
FLCBL	FLCBLK	SUJ2	HRC58~	アルミ合金 (AC4A-T6)	合成樹脂 (ジュラコン)

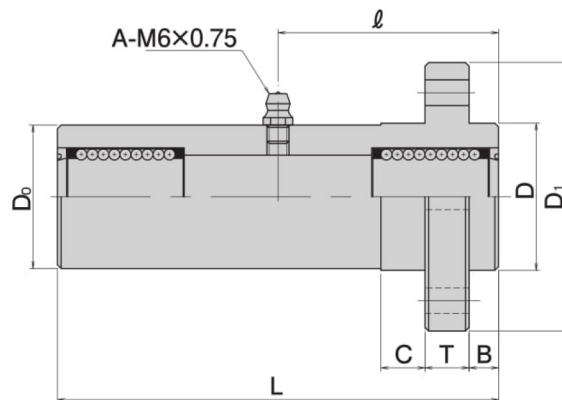
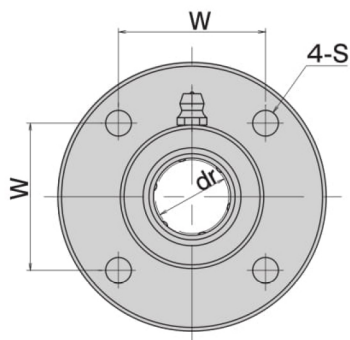
インロー構造の為、ハメアイ芯出調整が容易。組付時間の短縮ができます。



## トヨタ生産技術標準規格(TMS SKH3038n)

(両シール付)

FLCBL



FLCBLK

