

品名		ベアリング・ボール		外筒	保持器
フラット	インロー	材質	硬度	材質	材質
LTW	LTWB	SUJ2	HRC58~	アルミ合金 (AC4A)	合成樹脂 (ジュラコン)
MLTW	MLTWB	SUS440C			

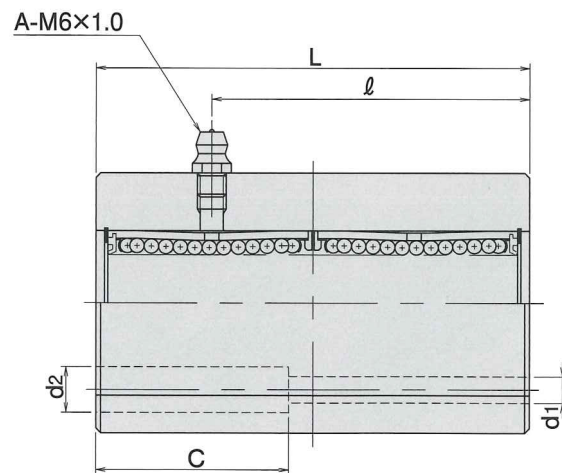
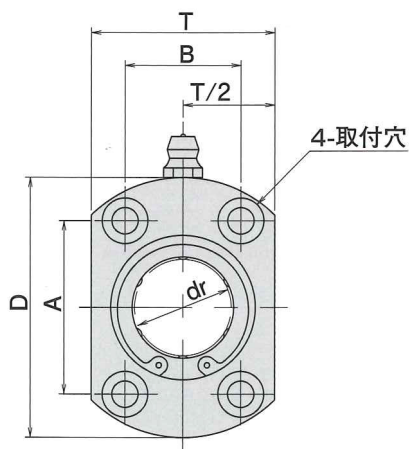
独自製品



(両シール付)

シリンダ等のガイドに使用

LTW・MLTW



LTWB・MLTWB

