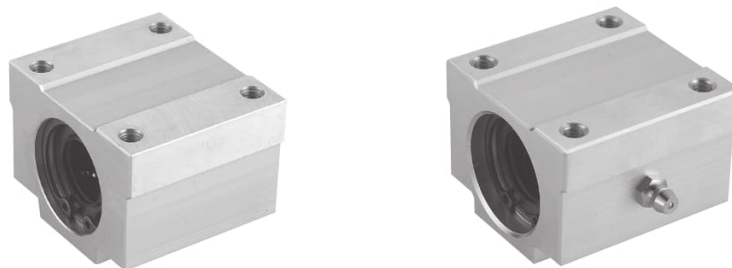


# リニアブロック

—シングルタイプ—

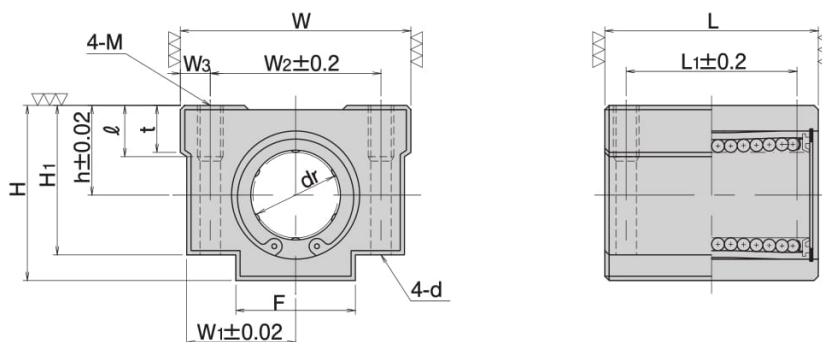
品名	ベアリング・ボール		ハウジング		保持器	グリースニップル
	材質	硬度	材質	表面処理	材質	
LBB (LHBB)	SUJ2	HRC58~	アルミ合金 (AC4A)	アルマイト (白)	樹脂(ジュラコン)	—
LBBG					スチール(SPCC)	A-M6×1
MLBB	SUS440C				樹脂(ジュラコン)	—
LBBSG					スチール(SPCC)	A-M6×1

注:カッコ内は互換性品。



(両シール付)

## LBB・MLBB



## LBBG・LBBSG

