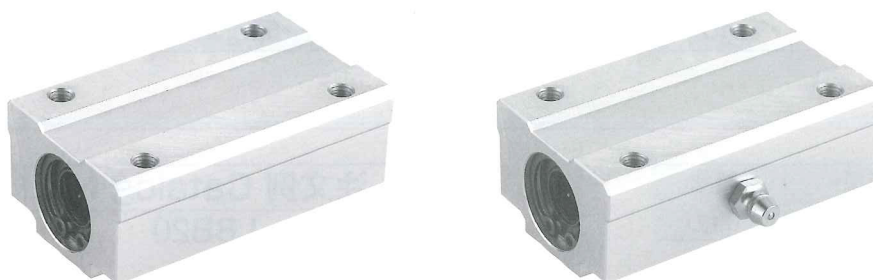


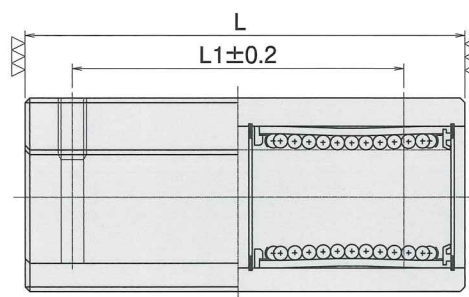
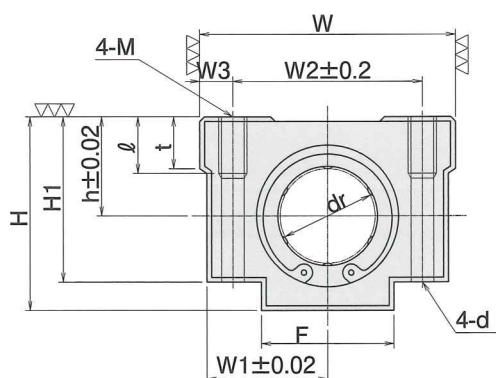


品名	ベアリング・ボール		ハウジング		保持器	グリースニップル
	材質	硬度	材質	表面処理	材質	
LBW	SUJ2	HRC58~	アルミ合金 (A6063T5)	アルマイト (白)	合成樹脂 (ジュラコン)	—
LBWG						A-M6×1
MLBW	SUS440C	HRC58~	アルミ合金 (A6063T5)	アルマイト (白)	合成樹脂 (ジュラコン)	—
MLBWG						A-M6×1

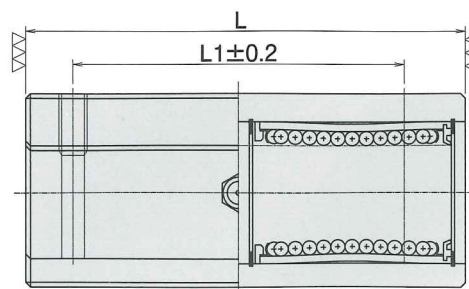
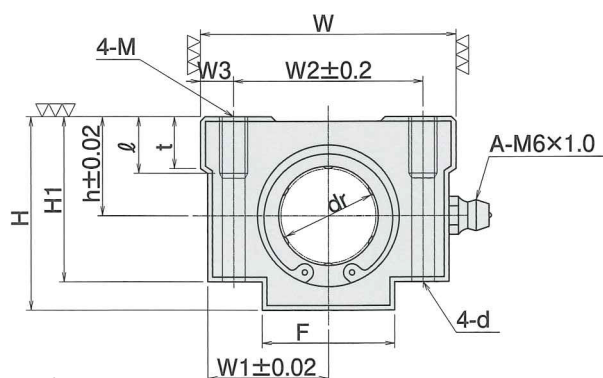


(両シール付)

LBW・MLBW



LBWG・MLBWG



Catalog No.		h	W1	W	L	H	H1	t	W2	L1	W3	M	d	ℓ	F
品名	dr 許容値														
	LBW LBWG ステンレスベアリング MLBW MLBWG	16 $0_{-0.009}$	19	25	50	88	37	32	9	36	60	7	M6	5.2	12
20 $0_{-0.010}$		21	27	54	98	41	35	11	40	70	M6		5.2	12	28
25 $0_{-0.010}$		26	38	76	134	51	45	12	54	94	11	M10	9	18	36
30 $0_{-0.012}$		30	39	78	144	57	50	15	58	100	10	M10	9		38
40 $0_{-0.012}$		40	51	102	176	75	65	22	80	124	11	M12	11	25	58

※LBWタイプは、フェルトシールも両端に取付けられる構造になっています。(ダブルシール型)

dr	基本定格荷重		質量 (kgf)
	C(動)N	Co(静)N	
16	774	1,180	0.34
20	882	1,370	0.42
25	980	1,570	1.00
30	1,570	2,740	1.20
40	2,160	4,020	2.40

注文例 Catalog No.
LBW16

■特長

従来の規格品より、取付けの安全率を考慮し、ブロックの取付けタップサイズを1サイズ上げてあります。組付け性を高めます。

リニアブロック

—ダブルタイプ—

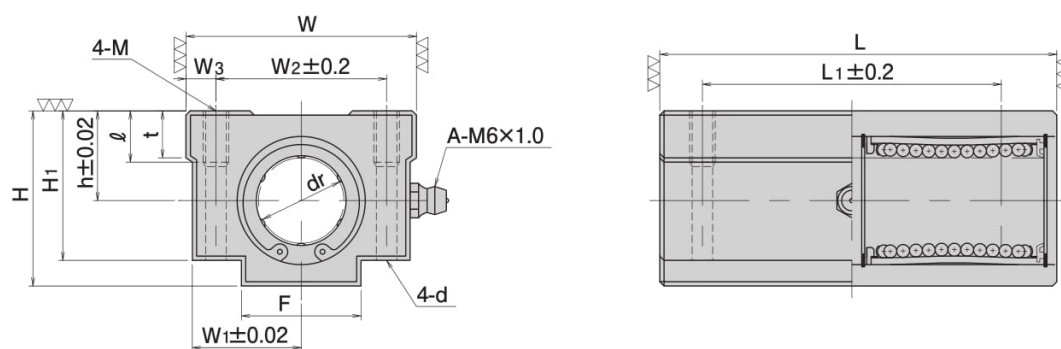
品名	ベアリング・ボール		ハウジング		保持器	グリースニップル
	材質	硬度	材質	表面処理	材質	
LBBWG (LHBBW)	SUJ2	HRC58~	アルミ合金 (A6063T5)	アルマイト (白)	合成樹脂 (ジュラコン)	A-M6×1
MLBBWG	SUS440C					

注:カッコ内は互換性品。



(両シール付)

LBBWG・MLBBWG



リニアブロック

—シングルタイプ—

Catalog No.		h	W ₁	W	L	H	H ₁	t	W ₂	L ₁	W ₃	M	d	ℓ	F
LBBWG (LHBBW) ステンレスベアリング MLBBWG	10	13	20	40	68	26	22	8	28	46	6	M5	4.3	12	19
	12	15	21	42	70	28	24		30.5	50	5.75				21
	13	15	22	44	75	30	25		33	5.5	23				
	16	19	25	50	85	37	32		9	36	60				7
	20	21	27	54	96	41	35	11	40	70	7	M6	5.2		28
	25	26	38	76	130	51	45	12	54	100	11	M8	7	18	36
	30	30	39	78	140	57	50	15	58	110	10				38
	40	40	51	102	175	75	65	22	80	140	11				M10

注:カッコ内は互換性品

dr	基本定格荷重		質量 (kgf)
	C(動)N	Co(静)N	
10	588	1,100	0.18
12	813	1,570	0.21
13	813	1,570	0.24
16	1,230	2,350	0.34
20	1,400	2,740	0.42
25	1,560	3,140	1.00
30	2,490	5,490	1.20
40	3,430	8,040	2.40

注文例 Catalog No.
LBBWG30

リニアブロック

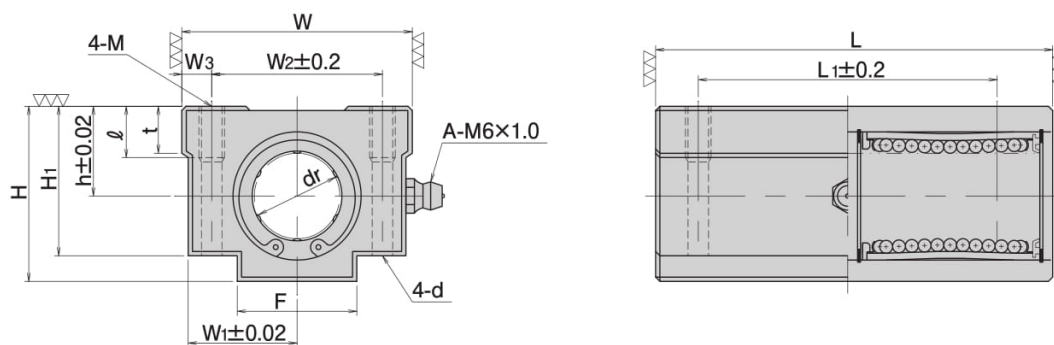
—ダブルタイプ—

品名	ベアリング・ボール		ハウジング		保持器	グリースニップル
	材質	硬度	材質	表面処理	材質	
LBTWG	SUJ2	HRC58~	アルミ合金 (A6063T5)	アルマイト (白)	合成樹脂 (ジュラコン)	A-M6×1
MLBTWG	SUS440C					



(両シール付)

LBTWG・MLBTWG



Catalog No.		h	W ₁	W	L	H	H ₁	t	W ₂	L ₁	W ₃	M	d	ℓ	F	
品名 LBTWG ステンレスベアリング MLBTWG	dr 許容値	16	19	25	50	85	37	32	9	36	60	7	M6	5.2	12	24
		20	21	27	54	96	41	35	11	40	70					28
		25	26	38	76	130	51	45	12	54	100	11	M10	9	18	36
		30	30	39	78	140	57	50	15	58	110					10
		40	40	51	102	175	75	65	22	80	140	11	M12	11	25	58

dr	基本定格荷重		質量 (kgf)
	C(動)N	Co(静)N	
16	1,230	2,350	0.34
20	1,400	2,740	0.42
25	1,560	3,140	1.00
30	2,490	5,490	1.20
40	3,430	8,040	2.40

注文例 Catalog No.

■特長

従来の規格品より、取付けの安全率を考慮し、ブロックの取付けタップサイズを1サイズ上げてあります。組付け性を高めます。

リニアブロック

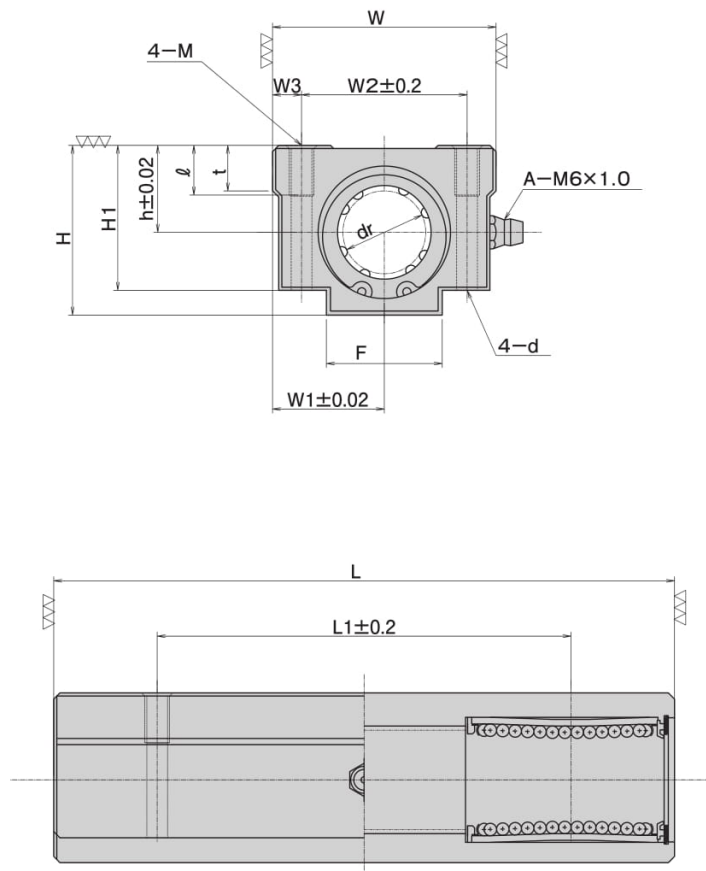
—ダブルタイプ—

品名	ベアリング・ボール		ハウジング		保持器	グリースニップル
	材質	硬度	材質	表面処理	材質	
LBD	SUJ2	HRC58~	アルミ合金 (A6063T5)	アルマイト (白)	合成樹脂 (ジュラコン)	A-M6×1
MLBD	SUS440C					



(両シール付)

LBD・MLBD



リニアブロック

—シングルタイプ—

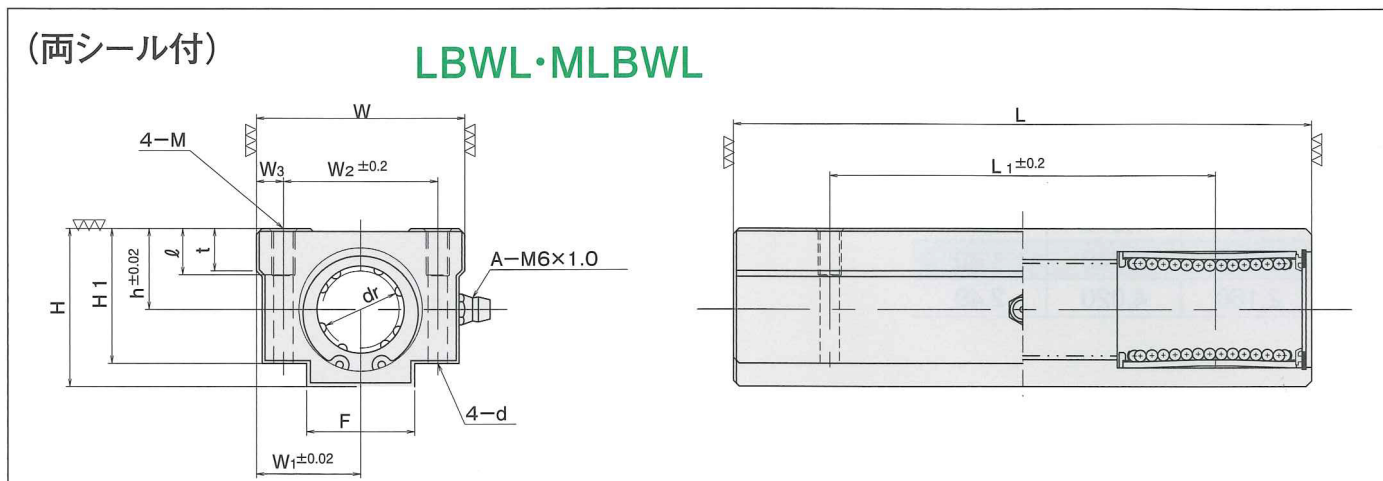
Catalog No.		h	W ₁	W	L	H	H ₁	t	W ₂	L ₁	W ₃	M	d	ℓ	F	
品名 LBD ステンレスベアリング MLBD	dr 許容値															
	16	$\begin{matrix} 0 \\ -0.009 \end{matrix}$	19	25	50	96	37	32	9	36	60	7	M5	4.3	12	24
	20	$\begin{matrix} 0 \\ -0.010 \end{matrix}$	21	27	54	108	41	35	11	40	70		M6	5.2	12	28
	25	$\begin{matrix} 0 \\ -0.010 \end{matrix}$	26	38	76	144	51	45	12	54	100	M8	7	18	36	
	30	$\begin{matrix} 0 \\ -0.012 \end{matrix}$	30	39	78	156	57	50	15	58	110				10	38
40	$\begin{matrix} 0 \\ -0.012 \end{matrix}$	40	51	102	190	75	65	22	80	140	11	M10	9	25	58	

※フェルトシールも両端に取付けられる構造になっています。(ダブルシール型)

dr	基本定格荷重		質量 (kgf)
	C(動)N	Co(静)N	
16	1,230	2,350	0.34
20	1,400	2,740	0.42
25	1,560	3,140	1.00
30	2,490	5,490	1.20
40	3,430	8,040	2.40

注文例 Catalog No.
LBD30

品名	ベアリング・ボール		ハウジング		保持器
	材質	硬度	材質	表面処理	材質
LBWL	SUJ2	HRC58~	アルミ合金 (A6063T5)	アルマイト (白)	合成樹脂 (ジュラコン)
MLBWL	SUS440C				



Catalog No.		L	h	W ₁	W	H	H ₁	t	W ₂	L ₁	W ₃	M	d	ℓ	F	基本定格荷重		質量 (kgf)	
品名	dr 許容差															C(動)N	Co(静)N		
LBWL ステンレスベアリング MLBWL	16	0 -0.009	150	19	25	50	37	32	9	36	110	M6	5.2	12	24	774	1,180	0.59	
	20	0 -0.010	150	21	27	54	41	35	11	40	110							7	9
			200								150	0.87							
	25	0 -0.010	200	26	38	76	51	45	12	54	150	11	9	18	36	980	1,570	1.62	
			250								200							1.94	
	30	0 -0.012	200	30	39	78	57	50	15	58	150	10	M10	9	18	38	1,570	2,740	1.75
			250								200								2.10
			300								250								2.46
	40	0 -0.012	250	40	51	102	75	65	22	80	200	11	M12	11	25	58	2,160	4,020	4.00
			300								250								4.50

注文例 Catalog No.
LBWL20-150

■特長
従来の規格品より、取付けの安全率を考慮し、ブロックの取付けタップサイズを1サイズ上げてあります。組付け性を高めます。

フランジ付無給油ブッシュ

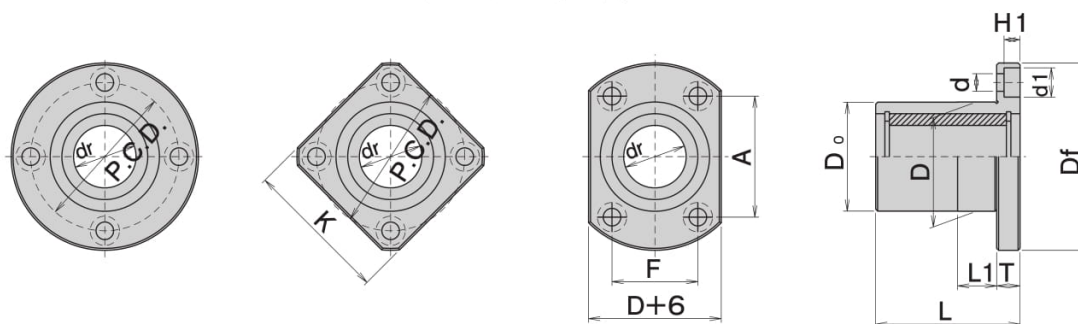
—シングルタイプ—

品名		外筒		ブッシュ	
丸フランジ	角フランジ	二面フランジ	材質	表面処理	材質
FM (MFMS)	FMK (MFKS)	FMT (MFNS)	SS400	無電解 ニッケルメッキ	高力黄銅合金系 固体潤滑剤埋込

注:カッコ内は互換性品。



シングルタイプ



dr	許容差	D	許容差	D0	L	L1	Df	T	d	d1	H1	P.C.D	K	F	A
20	+0.040 0	32	0 -0.025	31.9	42	10	54	8	5.5	9	5.1	43	42	24	36
25		40		39.9	58		62					10	6.6	11	6.1
30	+0.050 0	45	0 -0.030	44.9	68	13	74	13	9	14	8.1	60	58	35	49
35		52		51.9	68		82					10	6.6	11	6.1
40	+0.050 0	60	0 -0.030	59.9	80	13	96	13	9	14	8.1	78	75	—	—
50		80		79.9	90		116					13	9	14	8.1

注文例 Catalog No.

FM16

フランジ付無給油ブッシュ

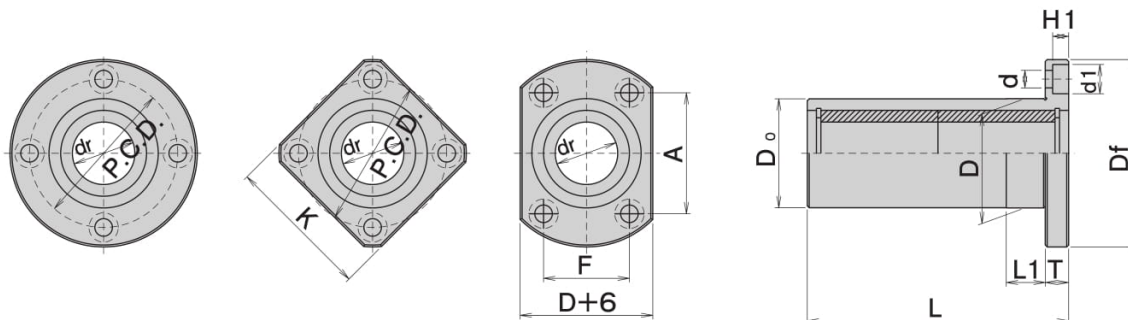
—ダブルタイプ—

品名		外筒		ブッシュ	
丸フランジ	角フランジ	二面フランジ	材質	表面処理	材質
FMD (MFMW)	FMDK (MFKW)	FMDT (MFNW)	SS400	無電解 ニッケルメッキ	高力黄銅合金系 固体潤滑剤埋込

注:カッコ内は互換性品。



ダブルタイプ



dr	許容差	D	許容差	D0	L	L1	Df	T	d	d1	H1	P.C.D	K	F	A							
16	+0.034 0	28	0 -0.020	27.9	67	10	48	6	4.5	7.5	4.1	38	37	22	31							
20	+0.040 0	32	0 -0.025	31.9	77		54	8	5.5	9	5.1	43	42	24	36							
25		40		39.9	108		62									10	6.6	11	6.1	60	58	35
30	45	44.9	128	74	13		9	14	8.1	78	75	—	—									
35	+0.050 0	52	0 -0.030	51.9		128								82	13	9	14	8.1	98	92	—	—
40		60		59.9	150	96	13	9	14	8.1	98	92	—	—								
50		80		79.9	170	116																

注文例 Catalog No.

FMD16

フランジ付無給油ブッシュ

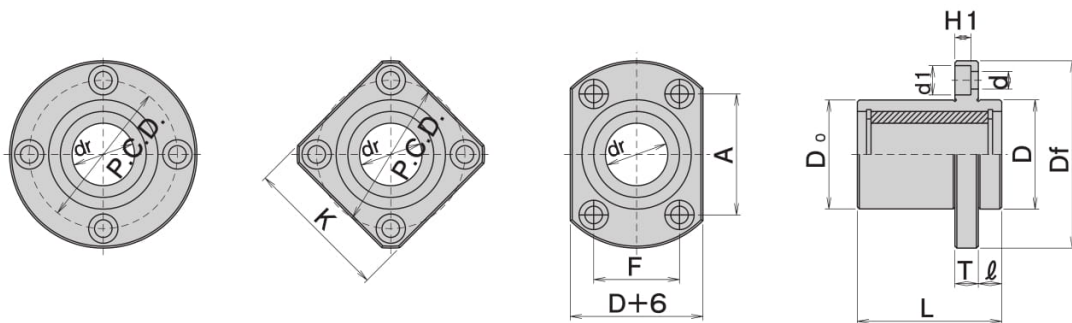
—シングルインロータイプ—

品名		外筒		ブッシュ	
丸フランジ	角フランジ	二面フランジ	材質	表面処理	材質
FMB (MFIMS)	FMKB (MFIKS)	FMTB (MFINS)	SS400	無電解 ニッケルメッキ	高力黄銅合金系 固体潤滑剤埋込

注:カッコ内は互換性品。



シングルインロータイプ



dr	許容差	D	許容差	D ₀	L	ℓ	D _f	T	d	d ₁	H ₁	P.C.D.	K	F	A
16	+0.034 0	28	⁰ -0.020	27.9	37	6	48	6	4.5	7.5	4.1	38	37	22	31
20	+0.040 0	32	0	31.9	42	8	54	8	5.5	9	5.1	43	42	24	36
25		40		39.9	58		62					51	50	32	40
30	0	45	-0.025	44.9	68	10	74	10	6.6	11	6.1	60	58	35	49
35		52		51.9	68		82					67	64	—	—
40	+0.050 0	60	0	59.9	80	13	96	13	9	14	8.1	78	75	—	—
50		80		79.9	90		116					98	92	—	—

注文例 Catalog No.

FMB16

フランジ付無給油ブッシュ

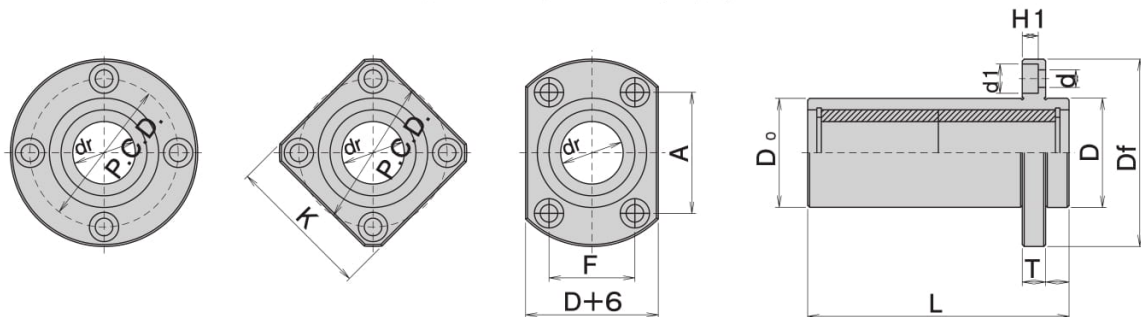
—ダブルインロータイプ—

品名		外筒		ブッシュ	
丸フランジ	角フランジ	二面フランジ	材質	表面処理	材質
FMDB (MFIMW)	FMDKB (MFIKW)	FMDTB (MFINW)	SS400	無電解 ニッケルメッキ	高力黄銅合金系 固体潤滑剤埋込

注:カッコ内は互換性品。



ダブルインロータイプ



dr	許容差	D	許容差	D ₀	L	ℓ	D _f	T	d	d ₁	H ₁	P.C.D	K	F	A
16	+0.034 0	28	⁰ -0.020	27.9	67	6	48	6	4.5	7.5	4.1	38	37	22	31
20	+0.040 0	32	0	31.9	77	8	54	8	5.5	9	5.1	43	42	24	36
25		40		39.9	108		62					51	50	32	40
30	0	45	-0.025	44.9	128	10	74	10	6.6	11	6.1	60	58	35	49
35		52		51.9	128		82					67	64	—	—
40	+0.050 0	60	0	59.9	150	13	96	13	9	14	8.1	78	75	—	—
50		80		79.9	170		116					98	92	—	—

注文例 Catalog No.
FMDB16

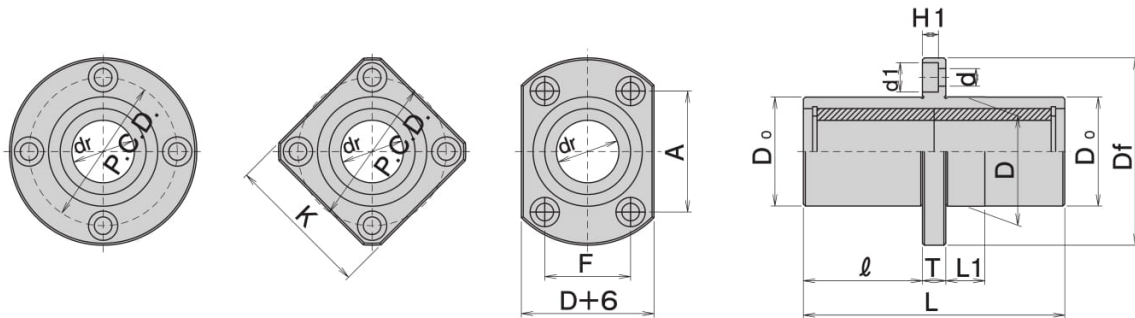
フランジ付無給油ブッシュ —ダブルセンターフランジタイプ—

品名		外筒		ブッシュ	
丸フランジ	角フランジ	二面フランジ	材質	表面処理	材質
FMDC (MFCMW)	FMDKC (MFCKW)	FMDTC (MFCNW)	SS400	無電解 ニッケルメッキ	高力黄銅合金系 固体潤滑剤埋込

注:カッコ内は互換性品。



ダブルセンターフランジタイプ



dr	許容差	D	許容差	D ₀	L	L ₁	ℓ	D _f	T	d	d ₁	H ₁	P.C.D.	K	F	A
16	+0.034 0	28	0 -0.020	27.9	67	10	30.5	48	6	4.5	7.5	4.1	38	37	22	31
20	+0.040 0	32	0 -0.025	31.9	77		34.5	54	8	5.5	9	5.1	43	42	24	36
25		40		39.9	108		50	62	51	50	32	40				
30	45	44.5	128	59	74		10	6.6	11	6.1	60	58	35	49		

注文例 Catalog No.
FMDC16

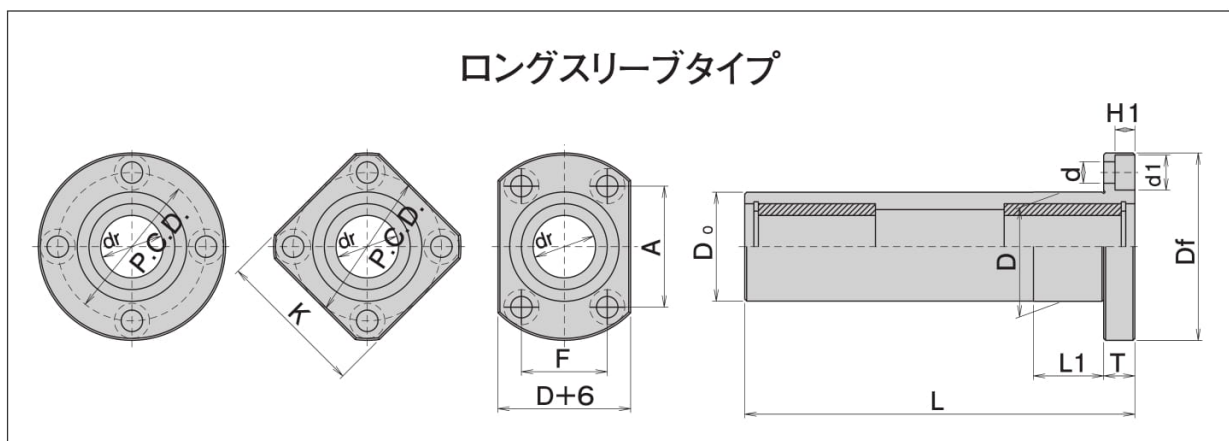
フランジ付無給油ブッシュ

—ロングスリーブタイプ—

品名		外筒		ブッシュ	
丸フランジ	角フランジ	二面フランジ	材質	表面処理	材質
FMDL	FMDLK	FMDLT	SS400	無電解 ニッケルメッキ	高力黄銅合金系 固体潤滑剤埋込



ロングスリーブタイプ



dr	許容差	D	許容差	D0	L	L1	Df	T	d	d1	H1	P.C.D	K	F	A
20	+0.040 0	32	0 -0.025	31.9	120	20	56	10	6.6	11	6.1	43	44	24	36
25		40		39.9	150	64	51					50	32	40	
30	0	45	44.9	180	24	76	12	9	14	8.1	60	60	35	49	

■特徴 従来の規格品より取付けの安全率を考慮し、フランジ部の取付ボルトサイズを1サイズ上げてあります。組付け性を高めます。

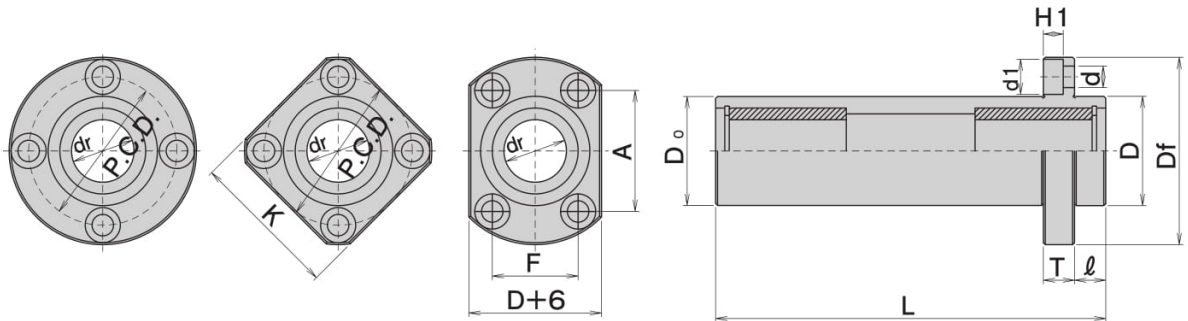
注文例 Catalog No.
FMDL16

フランジ付無給油ブッシュ —ロングスリーブインロータイプ—

品名		外筒		ブッシュ	
丸フランジ	角フランジ	材 質	表面処理	材 質	
FMDLB	FMDLKB	FMDLTB	SS400	無電解 ニッケルメッキ	高力黄銅合金系 固体潤滑剤埋込

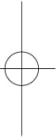


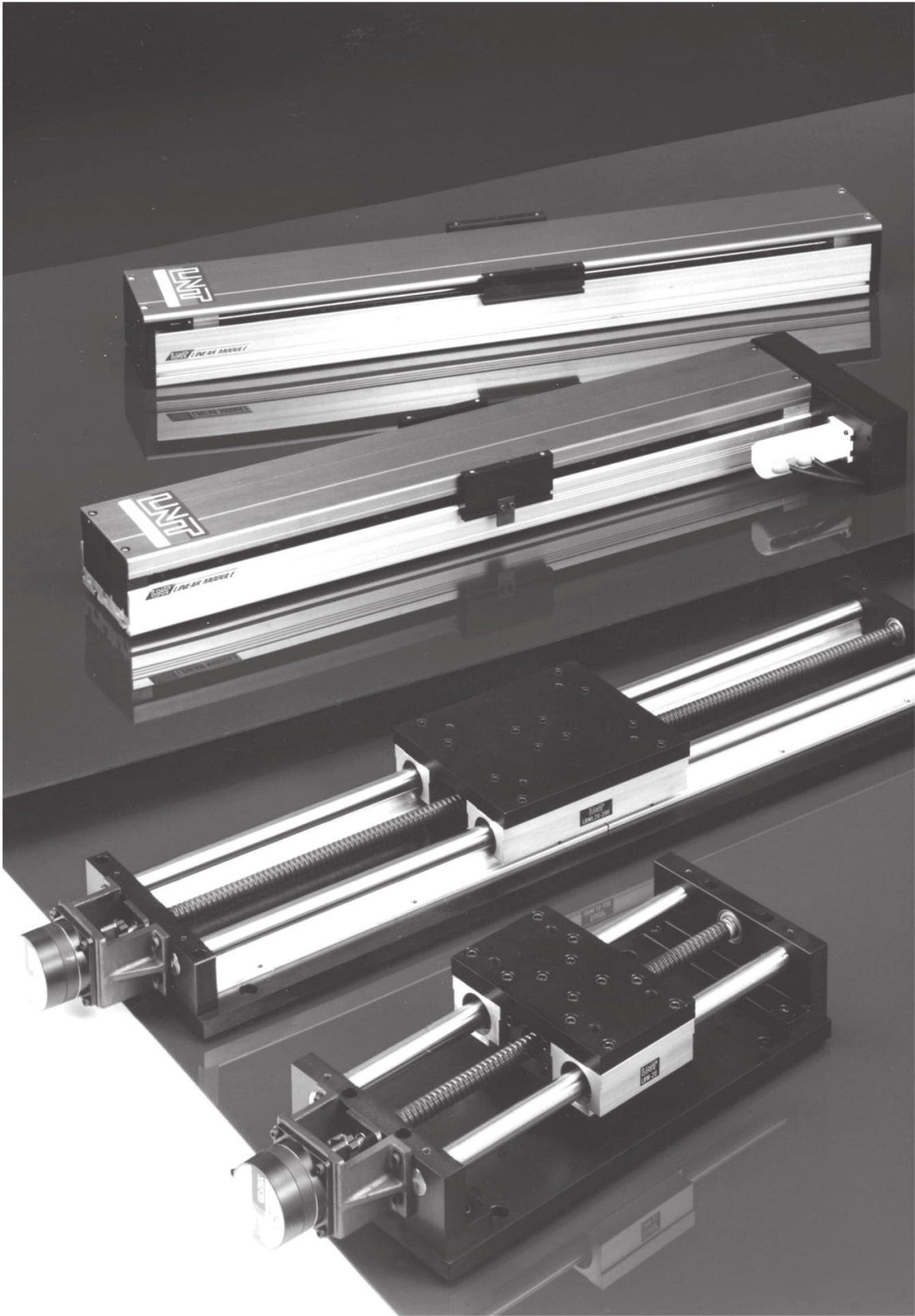
ロングスリーブインロータイプ

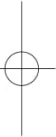
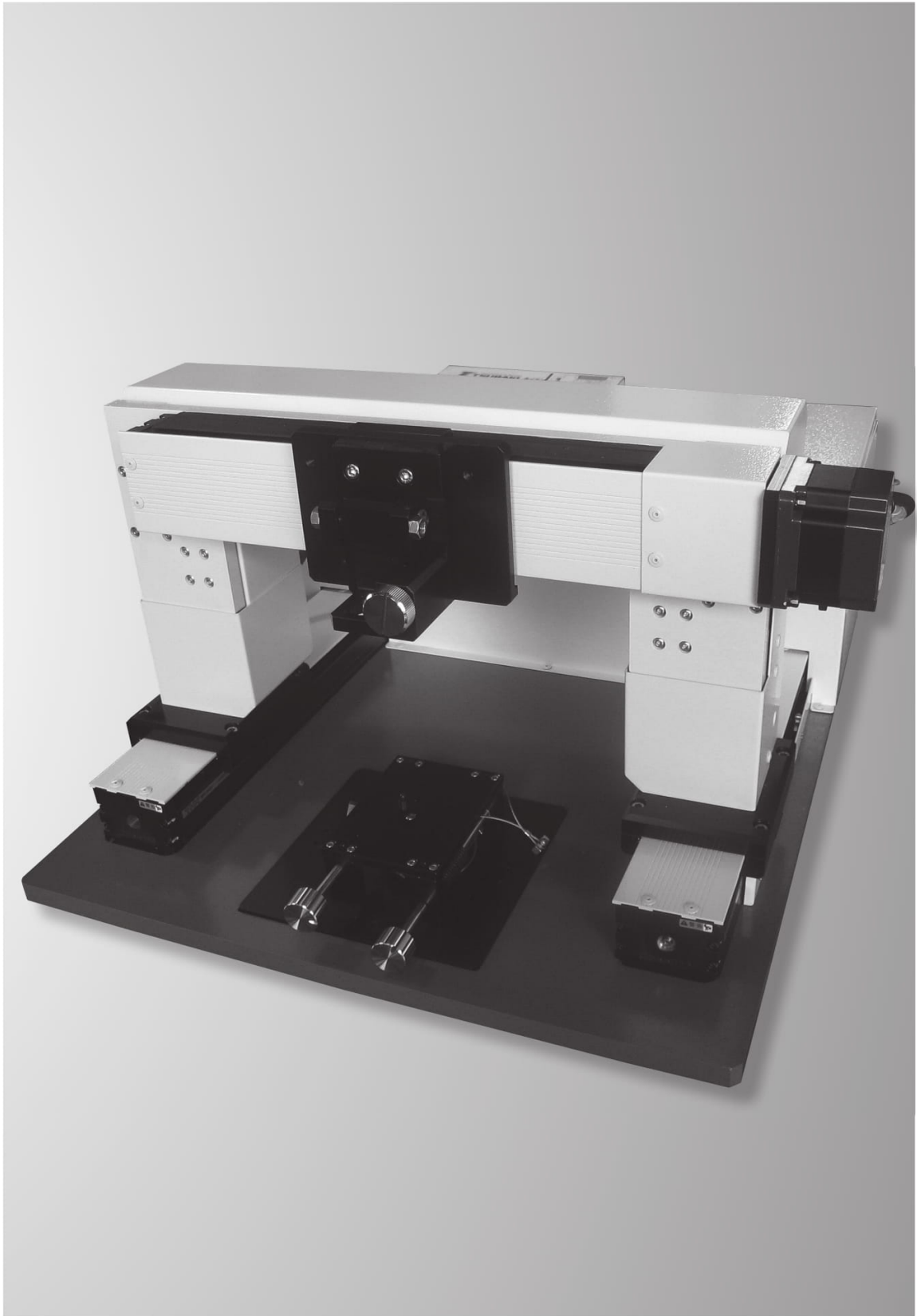


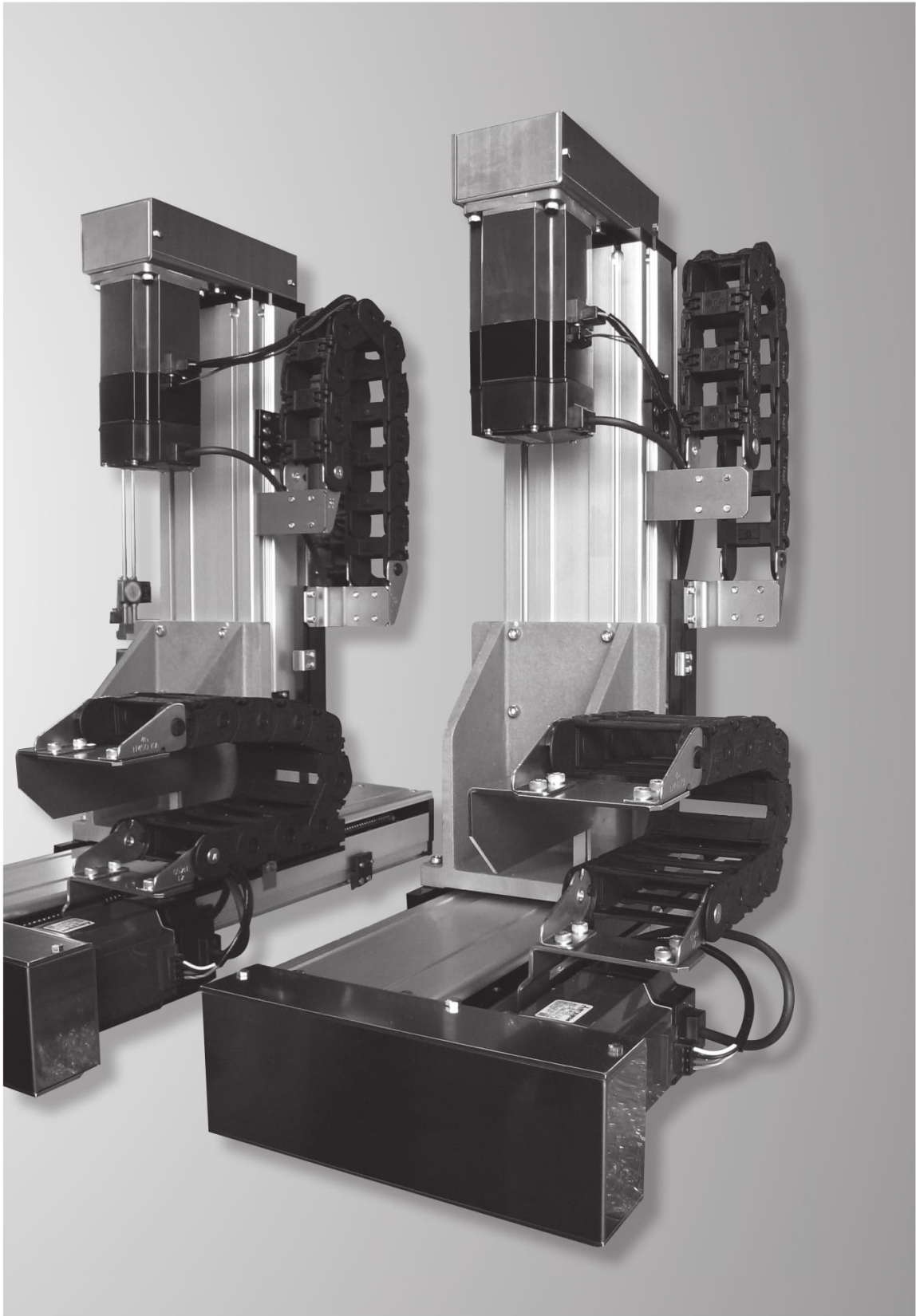
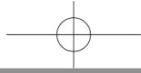
dr	許容差	D	許容差	D ₀	L	ℓ	D _f	T	d	d ₁	H ₁	P.C.D.	K	F	A
16	+0.034 0	28	⁰ -0.020	27.4	100	8	50	8				38	38	22	31
20	+0.040 0	32	0 -0.025	31.9	120	10	56	10	5.5	9	5.1	43	44	24	36
25		40		39.9	150		64					51	50	32	40
30		45		44.9	180	12	76	12	6.6	11	6.5	60	60	35	49

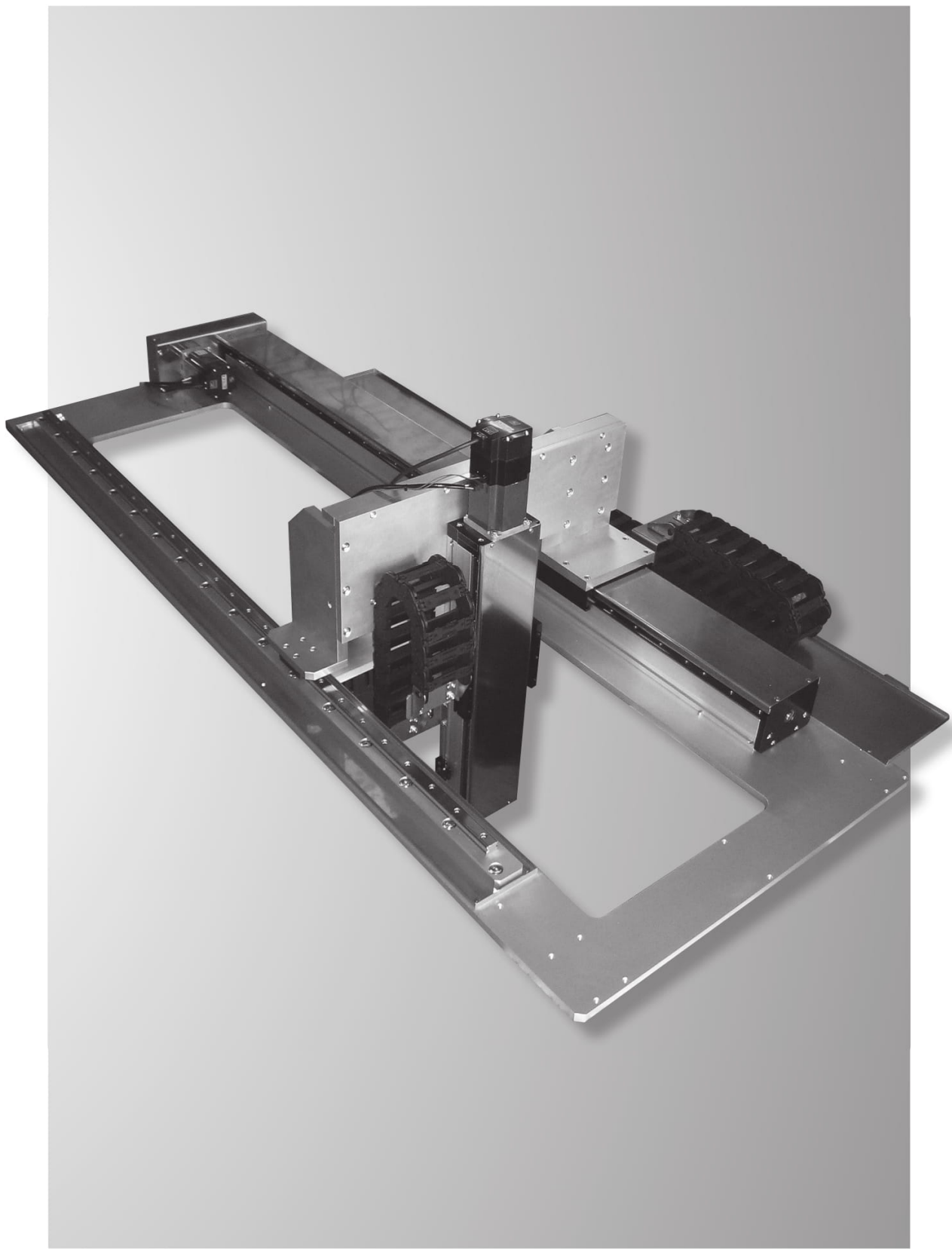
注文例 Catalog No.
MDLB16

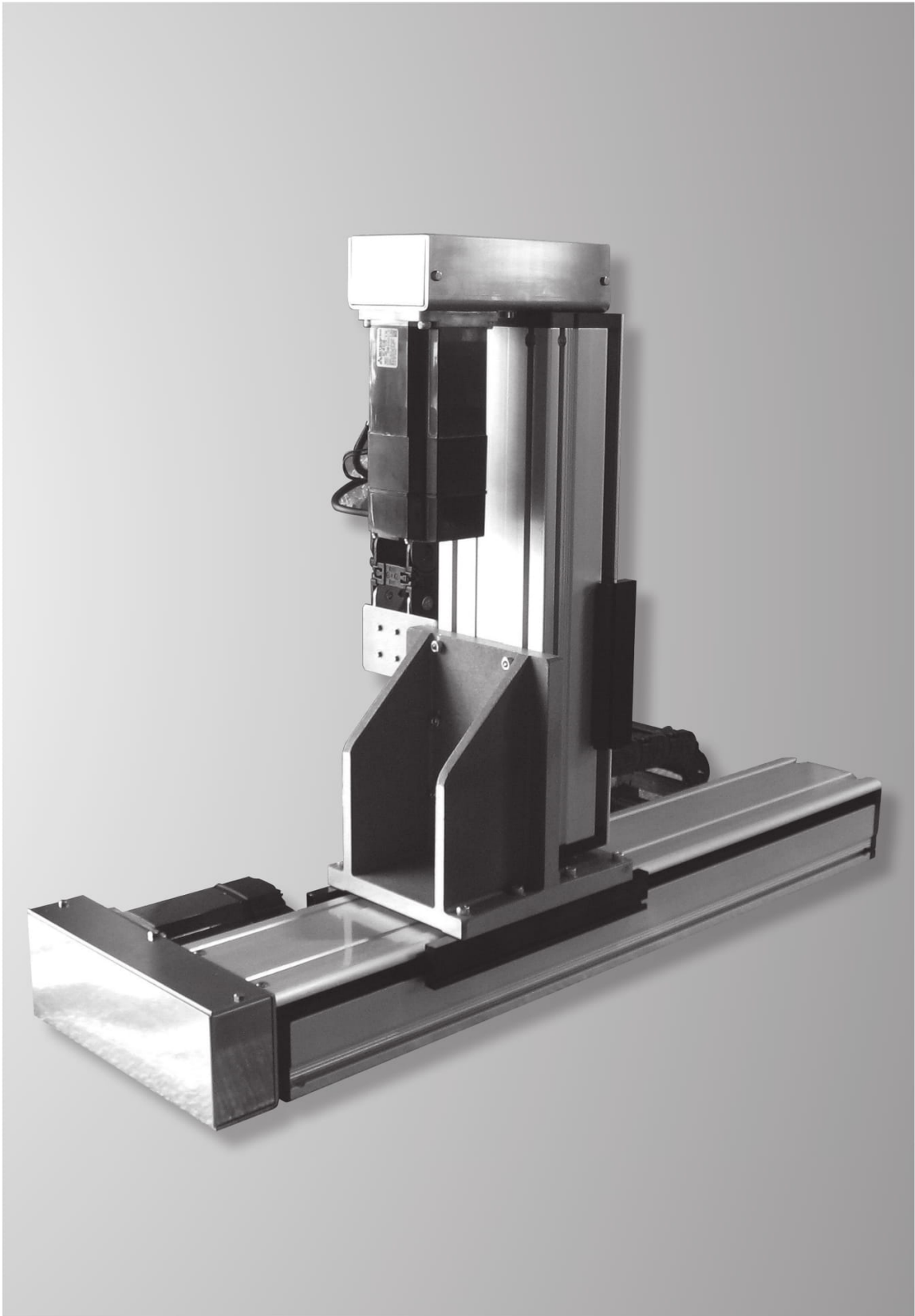


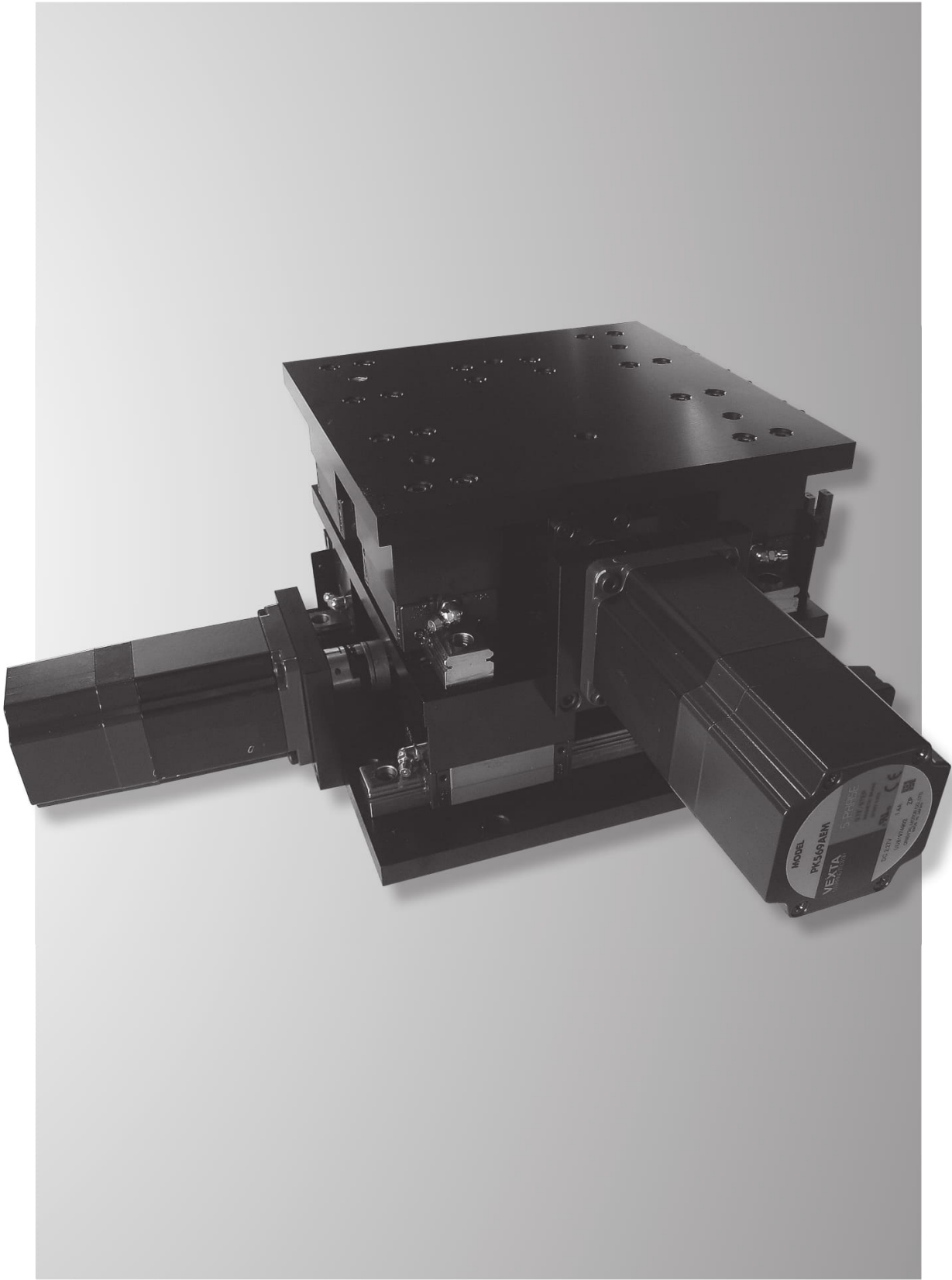


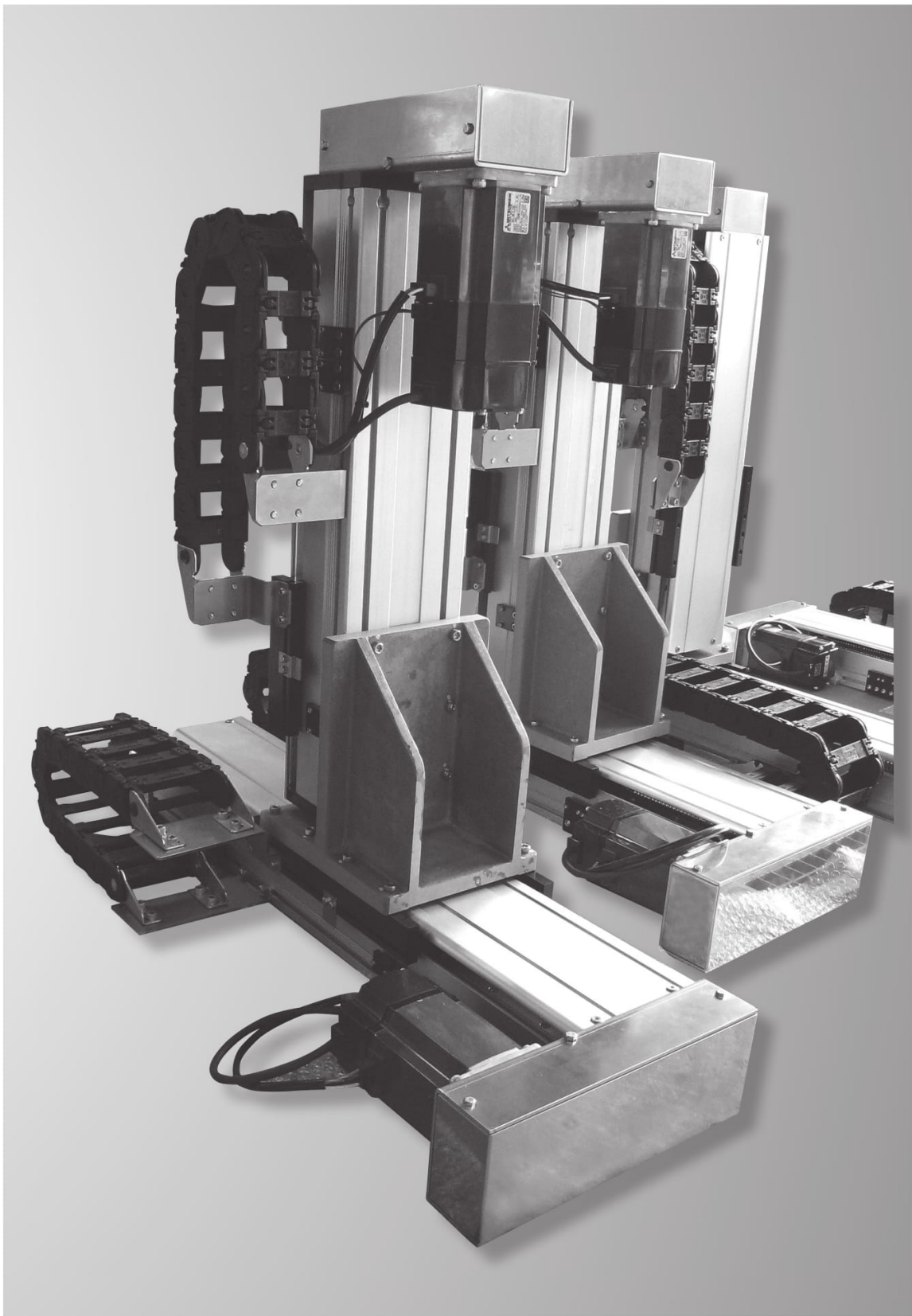


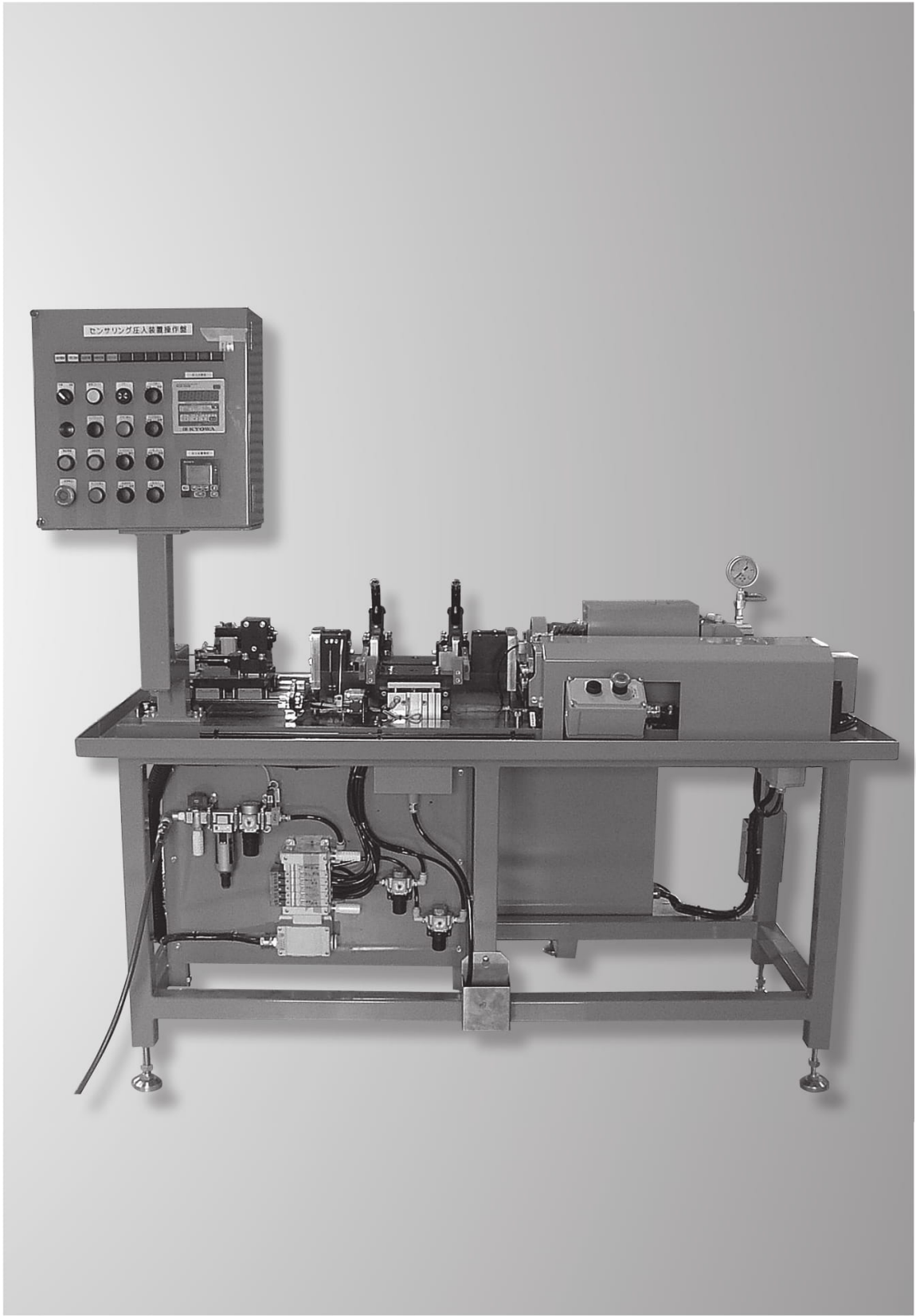




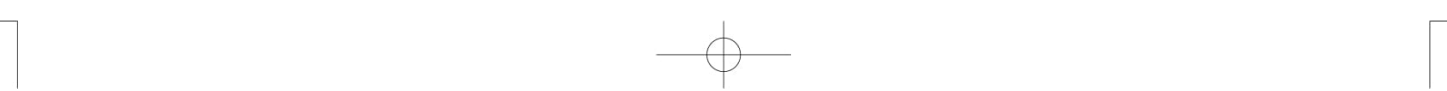
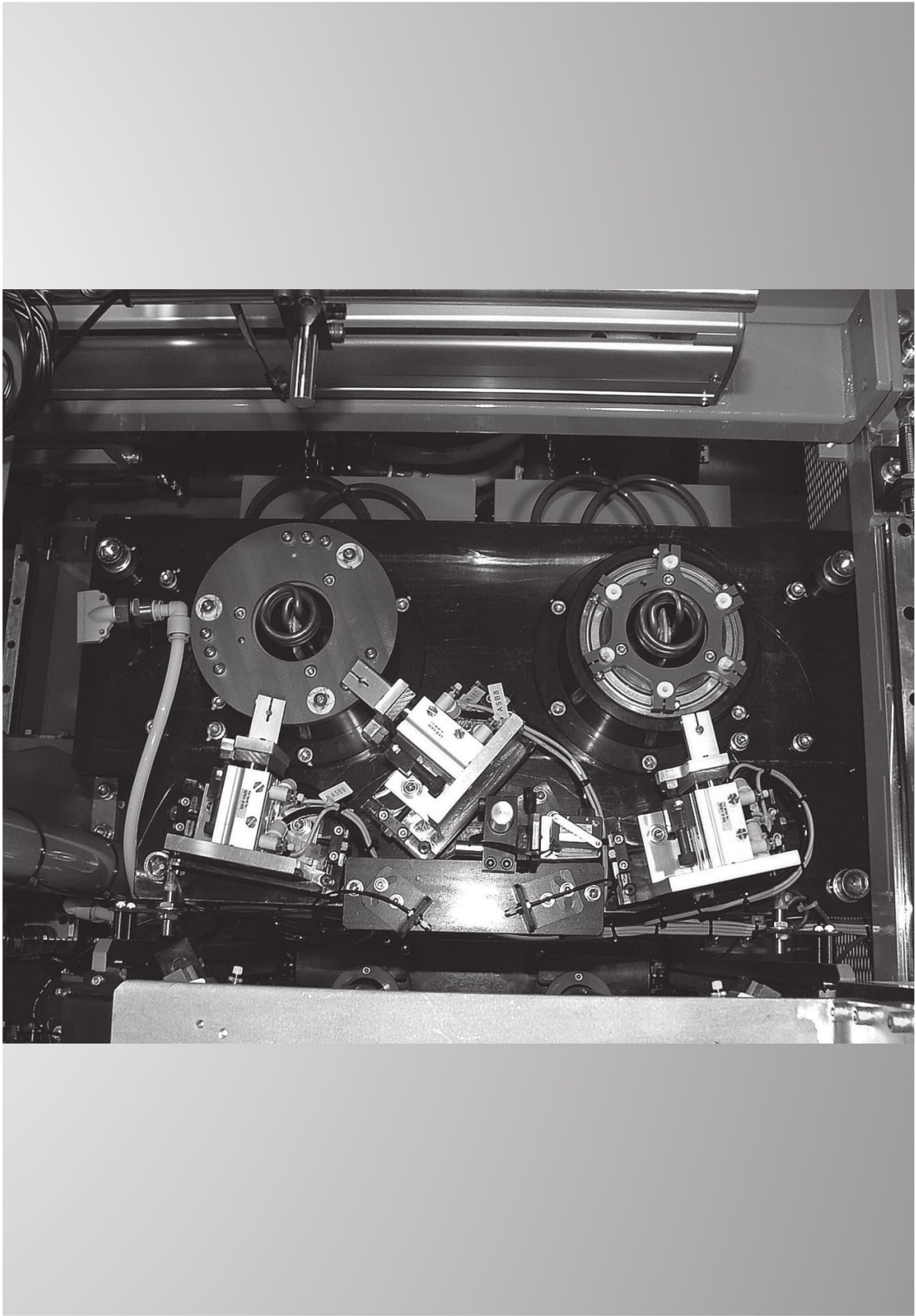


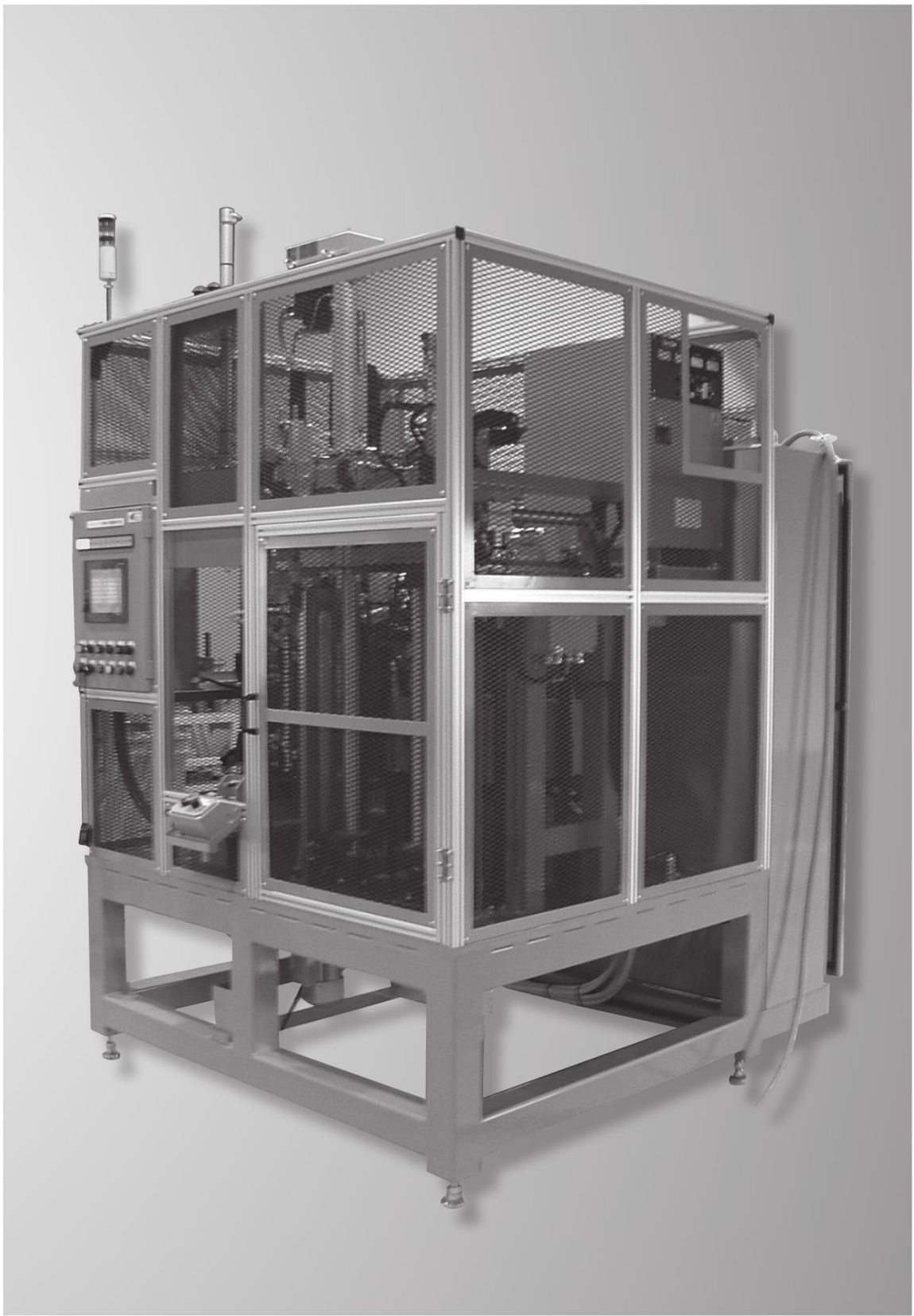


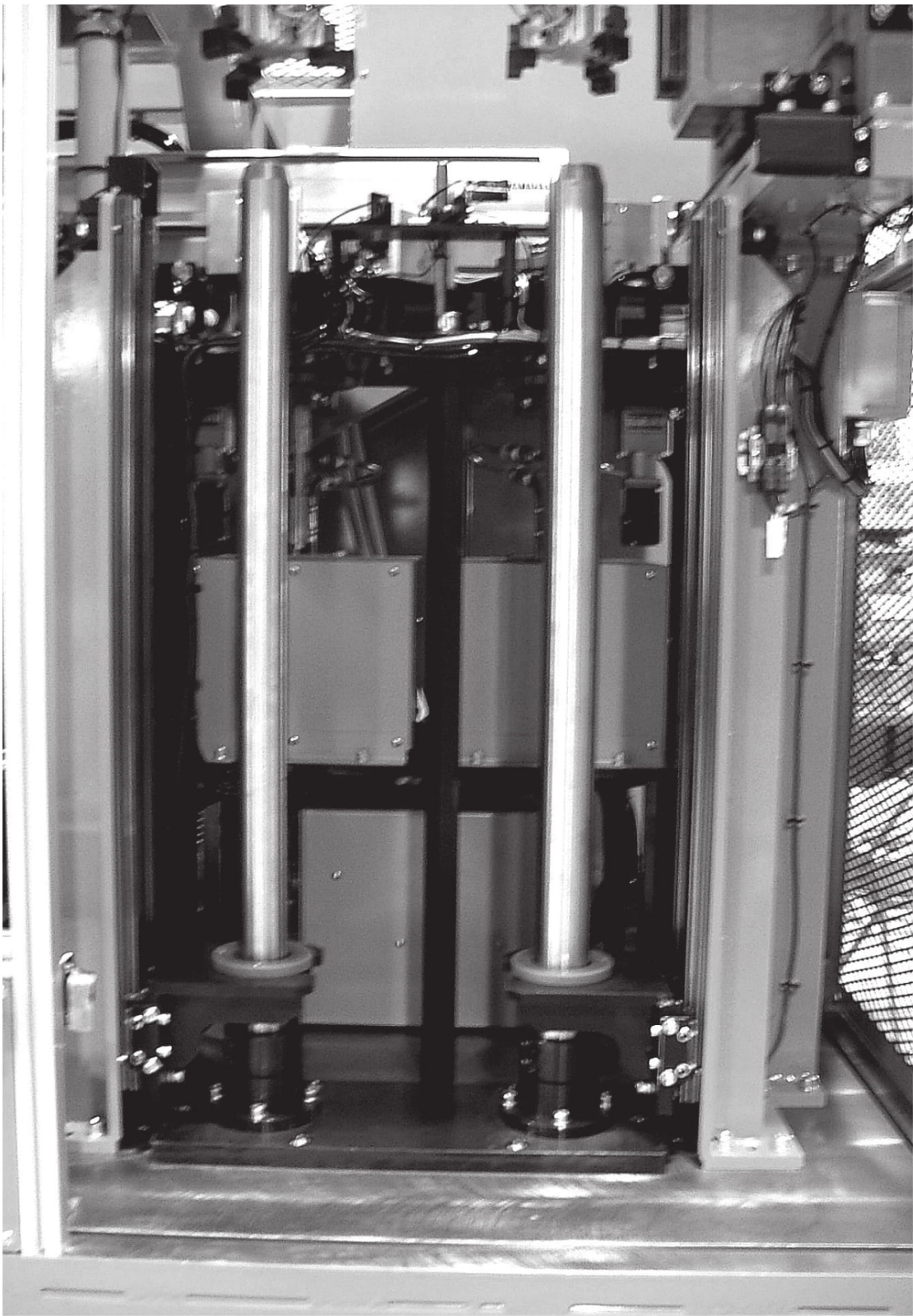


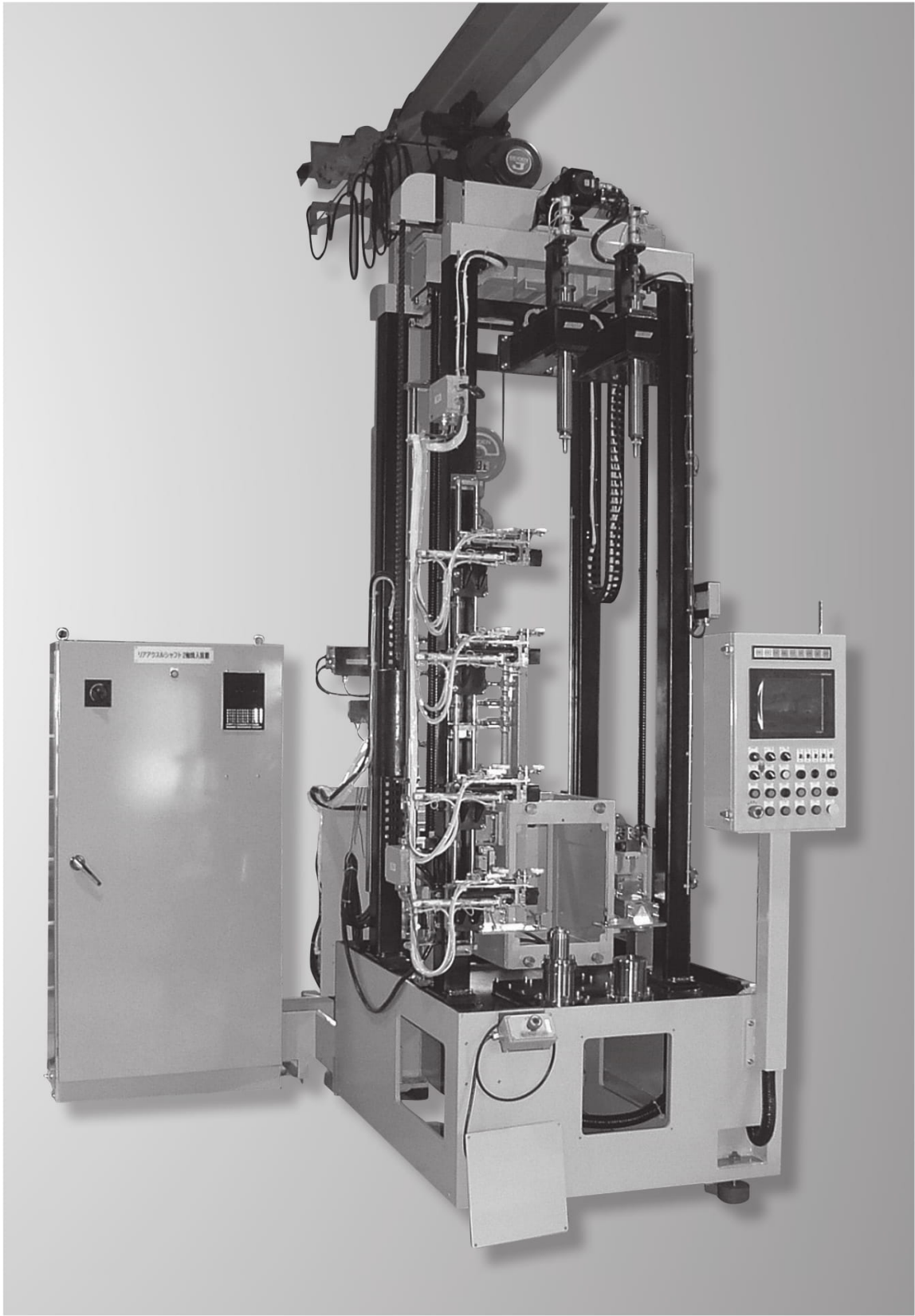


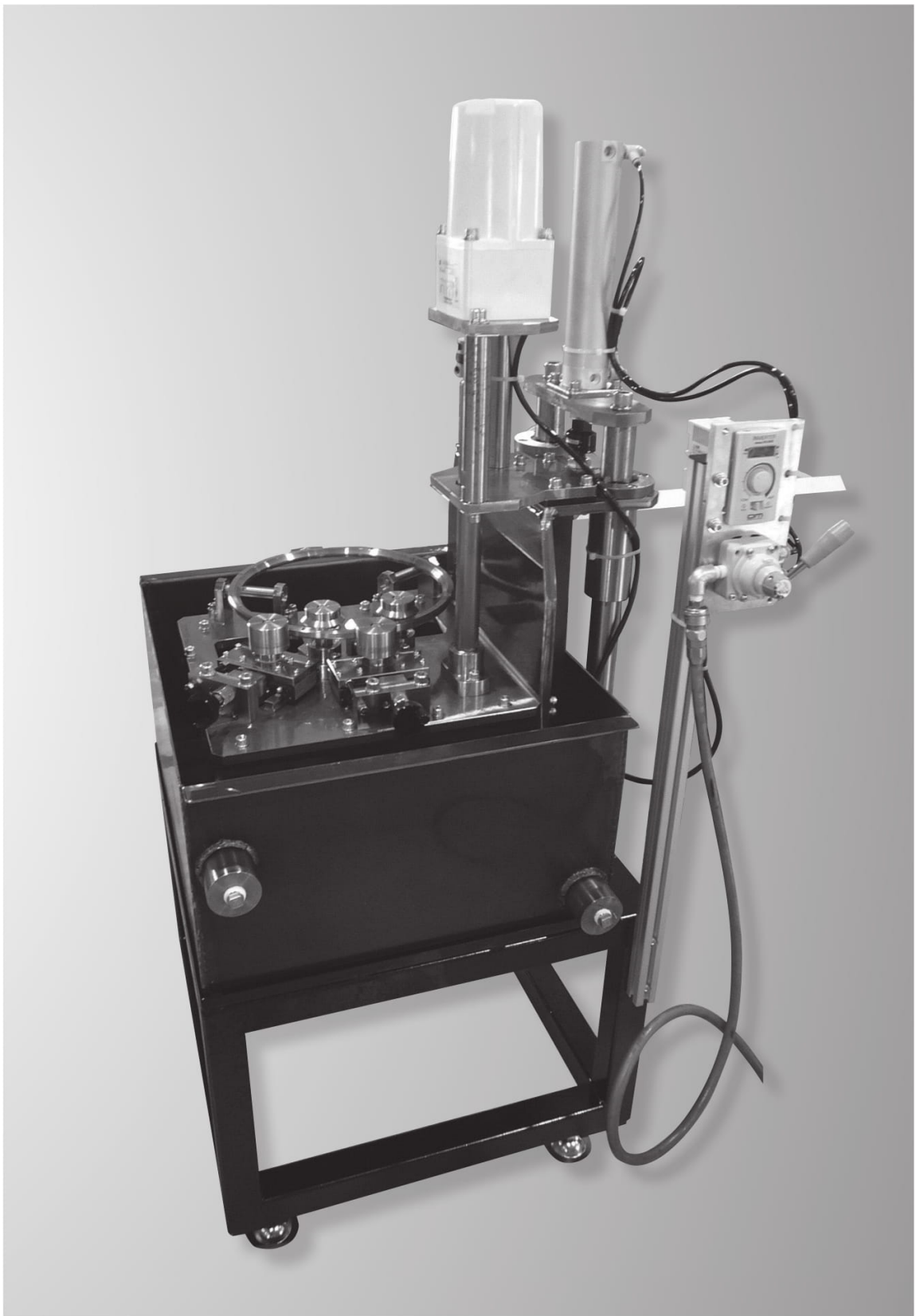












新カタログ対応，型式切り替え一覧表

平成 28 年 5 月現在

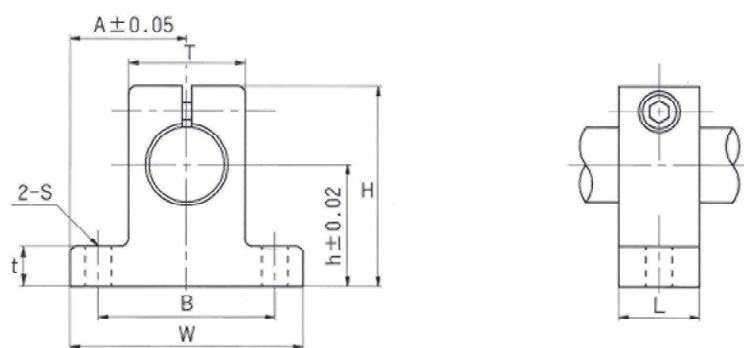
旧 型 式	新 型 式	旧 型 式	新 型 式
LA・・・UU	LA	FLWS・・・BS	MFLWSB
SLA・・・UU	MLA	FLWS・・・HBS	MFLWSKB
FLDL	FLDL	FLWT	FLWT
FLDL・・・H	FLDLK	FLWT・・・H	FLWTK
FLDL・・・S	MFLDL	FLWT・・・OH	FLWTG
FLDL・・・HS	MFLDLK	FLWT・・・HOH	FLWTKG
FLDL・・・B	FLDLB	FLWT・・・S	MFLWT
FLDL・・・HB	FLDLKB	FLWT・・・HS	MFLWTK
FLDL・・・BS	MFLDLB	FLWT・・・OHS	MFLWTG
FLDL・・・HBS	MFLDLKB	FLWT・・・HOHS	MFLWTKG
FLDLC	FLDLC	FLWT・・・B	FLWTB
FLDLC・・・H	FLDLKC	FLWT・・・HB	FLWTKB
FLDLC・・・S	MFLDLC	FLWT・・・BS	MFLWTB
FLDLC・・・HS	MFLDLKC	FLWT・・・HBS	MFLWTKB
FSD	FSD	GM	GM
FSD・・・H	FSDK	GM・・・H	GMK
FSD・・・T	FSDT	GM・・・S	MGM
FED	FED	GM・・・HS	MGMK
FED・・・H	FEDK	FLWL	FLWL
FED・・・T	FEDT	FLWL・・・H	FLWLK
FEDL	FEDL	FLWL・・・B	FLWLB
FEDL・・・H	FEDLK	FLWL・・・HB	FLWLKB
FEDL・・・T	FEDLT	FLWL・・・S	MFLWL
FEDLC	FEDLC	FLWL・・・HS	MFLWLK
FEDLC・・・H	FEDLKC	FLWL・・・BS	MFLWLB
FEDLC・・・T	FEDLTC	FLWL・・・HBS	MFLWLKB
FR	FCR	FLB	FLCB
FR・・・H	FCRK	FLB・・・H	FLCBK
FDR	FDCR	FLBL	FLCBL
FDR・・・H	FDCRK	FLBL・・・H	FLCBLK
FLW	FLW	LT	LT
FLW・・・H	FLWK	LTB	LTB
FLW・・・B	FLWB	LT・・・S	MLT
FLW・・・HB	FLWKB	LTB・・・S	MLTB
FLW・・・S	MFLW	LTW	LTW
FLW・・・HS	MFLWK	LTWB	LTWB
FLW・・・BS	MFLWB	LTW・・・S	MLTW
FLW・・・HBS	MFLWKB	LTWB・・・S	MLTWB
FLWS	FLWS	LB	LB
FLWS・・・H	FLWSK	LB・・・OH	LBG
FLWS・・・OH	FLWSG	LBS	MLB
FLWS・・・HOH	FLWSKG	LBS・・・OH	LBSG
FLWS・・・S	MFLWS	LBW	LBW
FLWS・・・HS	MFLWSK	LBW・・・OH	LBWG
FLWS・・・OHS	MFLWSG	LBWS	MLBW
FLWS・・・HOHS	MFLWSKG	LBWS・・・OH	MLBWG
FLWS・・・B	FLWSB	LBWL	LBWL
FLWS・・・HB	FLWSKB	LBWLS	MLBWL

UNT SB...A series (シャフトブロックエンド)

硬質アルマイト表面処理

■特長

- アルミ製のコンパクトで小形軽量・高精度なシャフト支持台です。
- 軸の固定が簡単にでき、又加工なしの軸の使用が可能ですのでコストダウンができます。
- 材質はアルミ合金です。



材質：AC4C-T6

SB-Aシリーズ寸法表

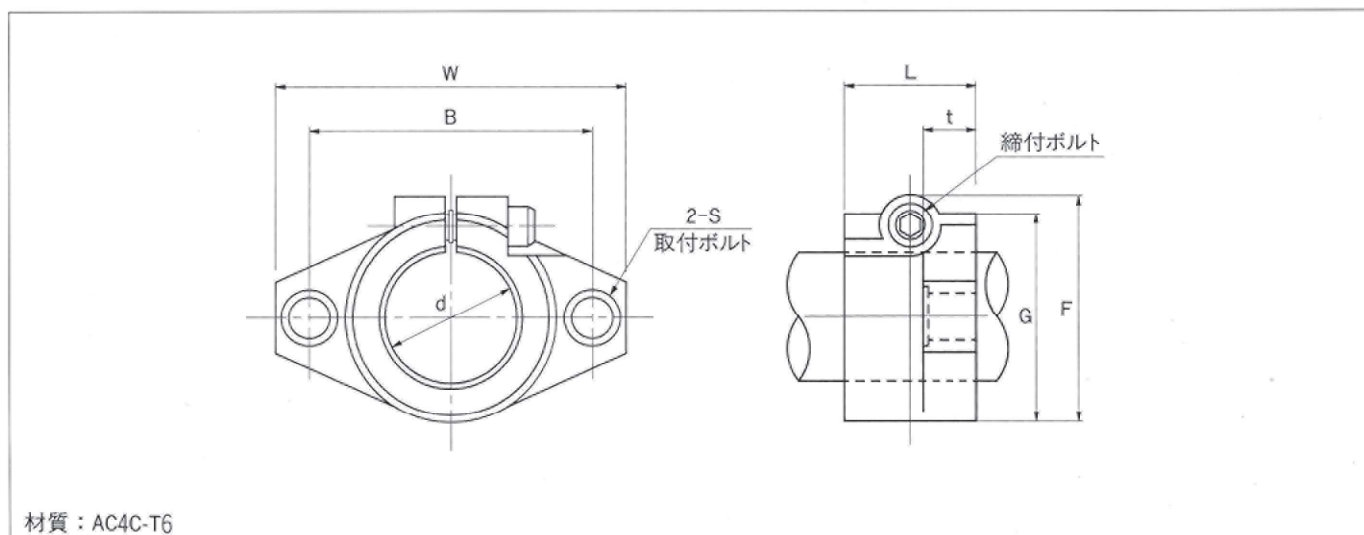
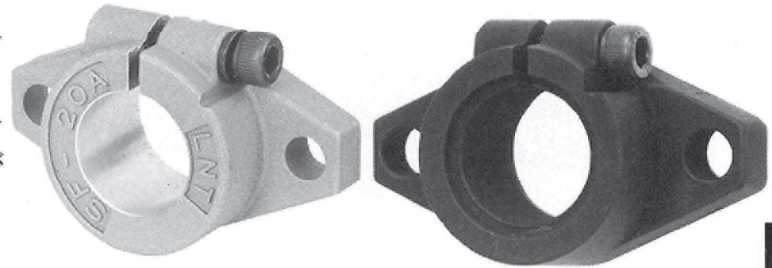
呼び番号	軸径(mm)	主要寸法 (mm)								取付		締付 ボルト	重量 gf
	d	h	A	W	L	H	t	T	B	S	ボルト		
SB-10A	10	20	21	42	14	33	6	18	32	5.5	M5	M4	24
SB-12A	12	23	21	42	14	37	6	20	32	5.5	M5	M4	30
SB-13A	13	23	21	42	14	38	6	20	32	5.5	M5	M4	30
SB-16A	16	27	24	48	16	44	8	25	38	5.5	M5	M4	40
SB-20A	20	31	30	60	20	51	10	30	45	6.6	M6	M5	70
SB-25A	25	35	35	70	24	60	12	38	56	6.6	M6	M6	130
SB-30A	30	42	42	84	28	70	12	44	64	9	M8	M6	180

UNT SF...A series (フランジ付シャフトブロックエンド)

硬質アルマイト表面処理

■特長

- フランジ付の為、縦軸に使用する場合や鋼板等にシャフトを取り付ける場合に特に有効です。
- ストレートリニアシャフトを挿入組付後、ボルトを付けるだけで完全な固定支持軸端状態を得ることができます。
- 組付時間の短縮化を図ることができます。
- 材質はアルミ鋳物です。



SF-Aシリーズ寸法表

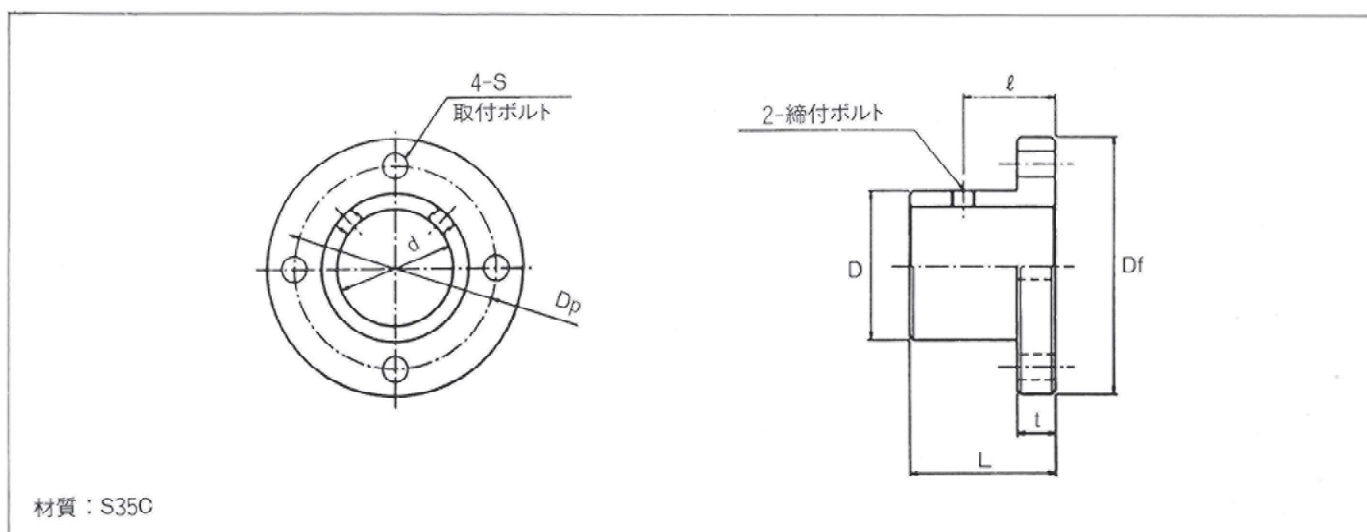
呼び番号	軸径(mm)	主要寸法 (mm)						取付		締付	重量 gf
	d	W	L	t	F	G	B	S	ボルト	ボルト	
SF-10A	10	43	10	5	24	20	32	5.5	M5	M4	15
SF-12A	12	47	13	7	28	25	36	5.5	M5	M4	22
SF-13A	13	47	13	7	28	25	36	5.5	M5	M4	22
SF-16A	16	50	16	8	31	28	40	5.5	M5	M4	25
SF-20A	20	60	20	8	37	34	48	7	M6	M5	42
SF-25A	25	70	25	10	42	40	56	7	M6	M5	62
SF-30A	30	80	30	12	50	46	64	9	M8	M6	115
SF-40A	40	102	40	16	67	56	80	12	M10	M10	515

注) SF-10A、SF-12A、SF-13A、SF-16A、SF-20A、SF-25Aの材質はロストワックス(精密鋳造法)の為、表面処理はサンドブラスト仕上げです。
注) SF-30A、SF-40Aの材質はアルミ鋳物です。

LNT SFE series ブロックエンド

ストレート標準規格軸を縦軸用に使用することができ、コストダウンを図ることができます。

耐食性カニゼンメッキ
表面処理

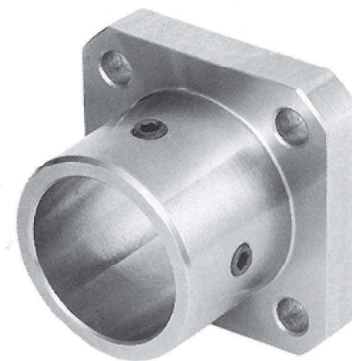


SFEシリーズ寸法表

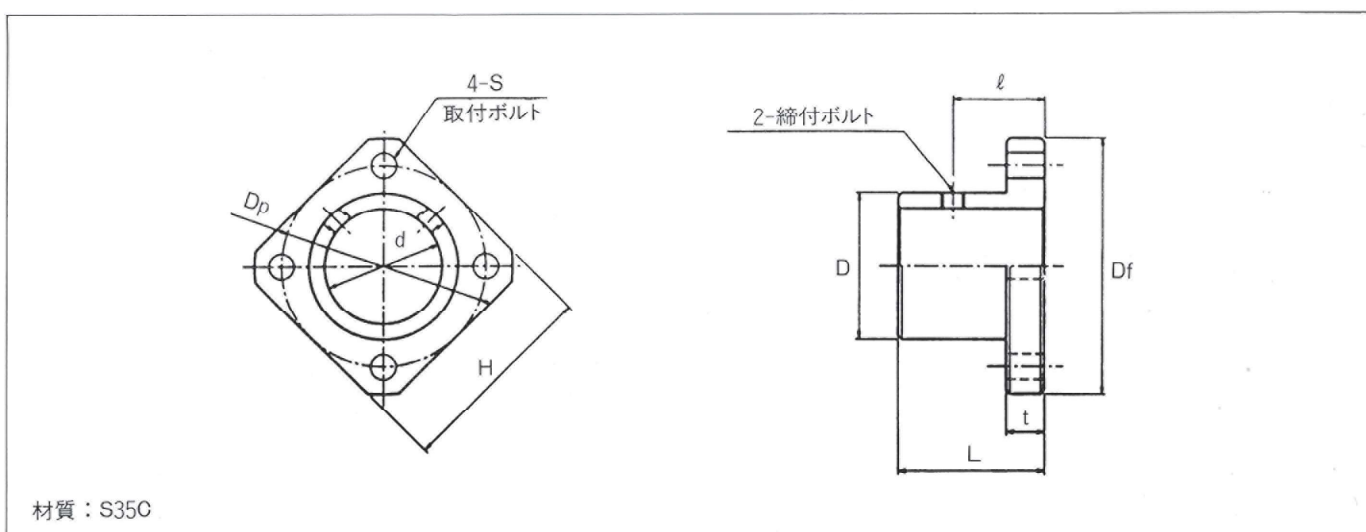
呼び番号	主要寸法 (mm)								取付け		締付ボルト
	d ^{H7}	D	L	Df	t	Dp	ℓ	S	ボルト		
SFE-8	8	12	16	28	5	20	10	3.5	M3	M3	
SFE-10	10										
SFE-12	12	16	24	36	6	26	15	4.5	M4	M4	
SFE-13	13										
SFE-16	16										
SFE-20	20	28	32	50	8	39	20	5.5	M5	M5	
SFE-25	25										
SFE-30	30										

UNT SFE...Hseries ブロックエンド

ストレートリニアシャフトを挿入組付後、ボルトを付けるだけで完全な固定支持軸端状態を得ることができます。
組付時間の短縮化を図ることができます。



**耐食性カニゼンメッキ
表面処理**



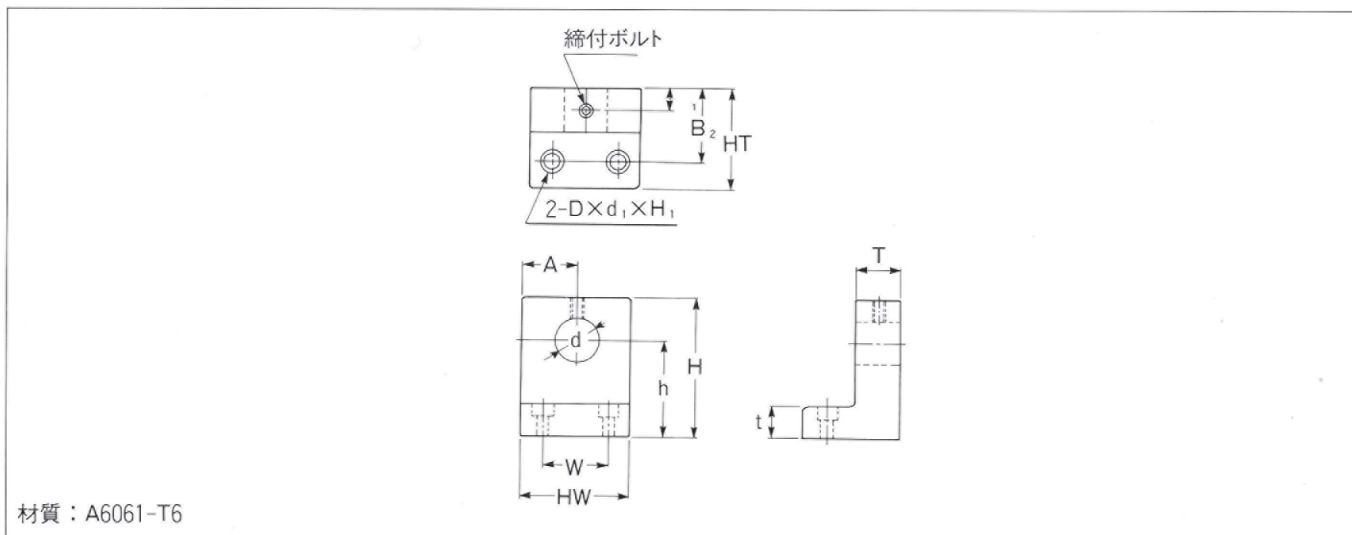
SFE-Hシリーズ寸法表

呼び番号	主要寸法 (mm)									取付け		締付ボルト
	d^{H7}	D	L	Df	H	t	Dp	ℓ	S	ボルト		
SFE-8H	8	12	16	28	22	5	20	10	3.5	M3	M3	
SFE-10H	10											+0.015 0
SFE-12H	12	16	24	36	28	6	26	15	4.5	M4	M4	
SFE-13H	13											+0.018 0
SFE-16H	16											22
SFE-20H	20	28	32	50	39	8	39	20	5.5	M5	M5	
SFE-25H	25											+0.021 0
SFE-30H	30											38

LNT SBE series ブロックエンド

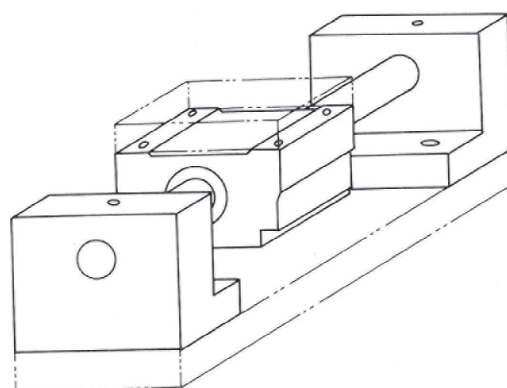
アルミ製のコンパクトで小形軽量・高精度なシャフト支持台です。

硬質アルマイト
表面処理



SBEシリーズ寸法表

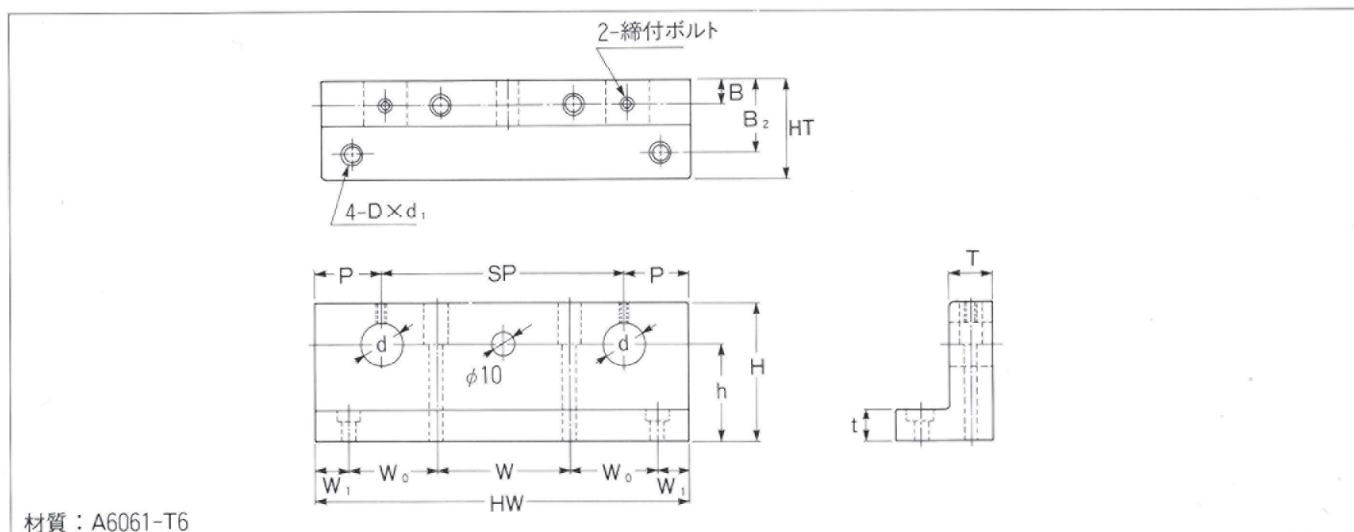
呼び番号	主要寸法 (mm)											取付け		締付ボルト	
	d^{H7}	$\pm 0.025_h$	H	t	HW	$\pm 0.025_A$	W	HT	T	B_1	B_2	$D \times d_1 \times H_1$	ボルト		
SBE-16	16	$+0.018_0$	40	57	15	46	23	26	40	20	10	30	9.5×5.5×5	M5	M4
SBE-20	20	$+0.021_0$	45	64	15	50	25	30	45	20	10	32.5	11×6.6×6	M6	M5
SBE-25	25		56	80	20	70	35	40	50	25	12.5	37.5	11×6.6×6	M6	M5



UNT LBE series ブロックエンド

アルミ製のコンパクトで小形軽量・高精度なリニアロータリーユニット・スライドユニット用のシャフト支持台です。

硬質アルマイト
表面処理



LBEシリーズ寸法表

呼び番号	主要寸法 (mm)														取付け		締付ボルト
	d ^{H7}	± 0.025 h	H	t	HW	W	W ₀	W ₁	SP	P	HT	T	B ₁	B ₂	D×d ₁	ボルト	
LBE-16	16	$\begin{smallmatrix} +0.018 \\ 0 \end{smallmatrix}$	40	57	15	150	60	35	100	25	40	20	10	30	11×6.6	M6	M5
LBE-20	20	$\begin{smallmatrix} +0.021 \\ 0 \end{smallmatrix}$	45	64	15	170	60	40	110	30	45	20	10	32.5	11×6.6	M6	M5
LBE-25	25		56	80	20	220	80	50	20	140	40	50	25	12.5	37.5	14×9	M8

