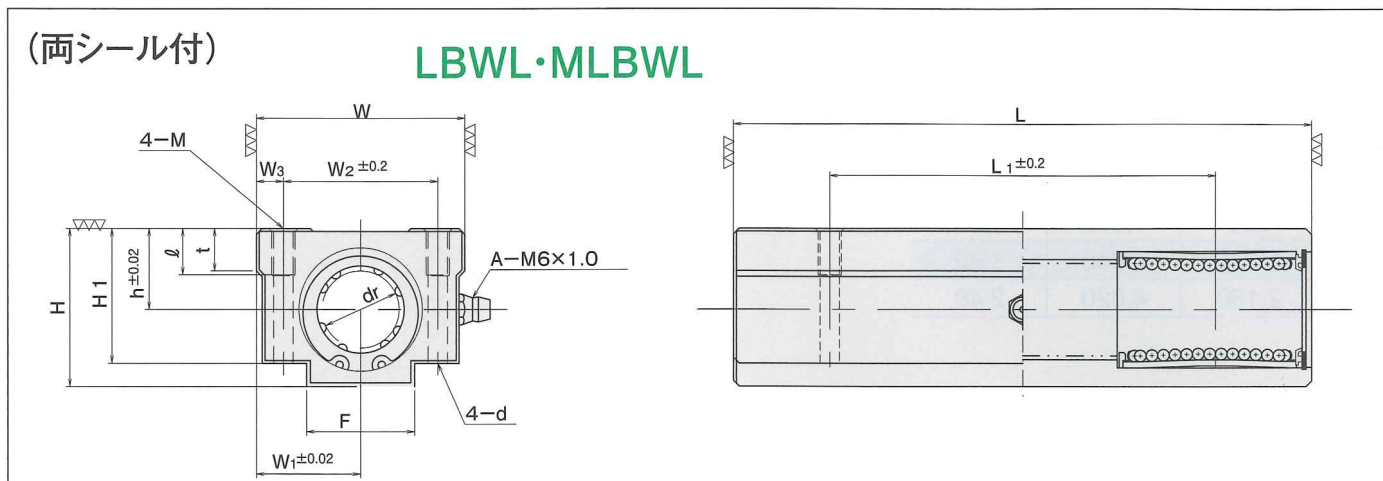


品名	ベアリング・ボール		ハウジング		保持器
	材質	硬度	材質	表面処理	材質
LBWL	SUJ2	HRC58~	アルミ合金 (A6063T5)	アルマイト (白)	合成樹脂 (ジュラコン)
MLBWL	SUS440C				



Catalog No.		L	h	W ₁	W	H	H ₁	t	W ₂	L ₁	W ₃	M	d	ℓ	F	基本定格荷重		質量 (kgf)	
品名	dr 許容差															C(動)N	Co(静)N		
LBWL ステンレスベアリング MLBWL	16	0 -0.009	150	19	25	50	37	32	9	36	110	M6	5.2	12	24	774	1,180	0.59	
	20	0 -0.010	150	21	27	54	41	35	11	40	110							7	9
			200								150	0.87							
	25	0 -0.010	200	26	38	76	51	45	12	54	150	11	9	18	36	980	1,570	1.62	
			250								200							1.94	
	30	0 -0.012	200	30	39	78	57	50	15	58	150	10	M10	9	18	38	1,570	2,740	1.75
			250								200								2.10
			300								250								2.46
	40	0 -0.012	250	40	51	102	75	65	22	80	200	11	M12	11	25	58	2,160	4,020	4.00
			300								250								4.50

注文例 Catalog No.
LBWL20-150

■特長
従来の規格品より、取付けの安全率を考慮し、ブロックの取付けタップサイズを1サイズ上げてあります。組付け性を高めます。