

フランジ付無給油ブッシュ

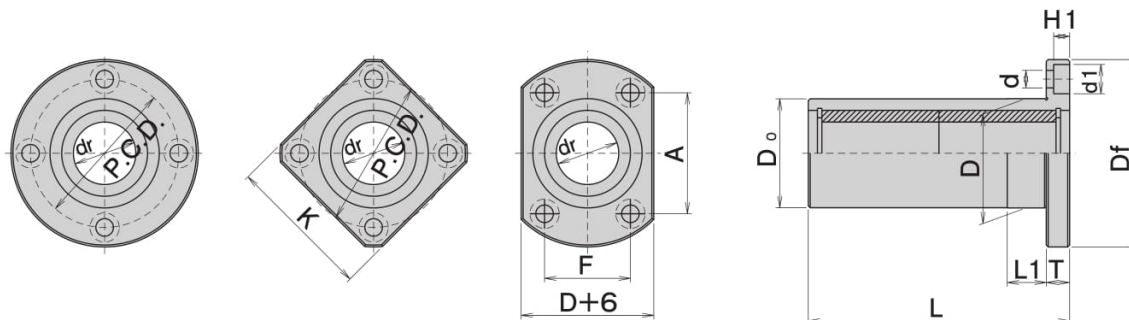
—ダブルタイプ—

品名		外筒		ブッシュ	
丸フランジ	角フランジ	二面フランジ	材質	表面処理	材質
FMD (MFMW)	FMDK (MFKW)	FMDT (MFNW)	SS400	無電解 ニッケルメッキ	高力黄銅合金系 固体潤滑剤埋込

注:カッコ内は互換性品。



ダブルタイプ



dr	許容差	D	許容差	D0	L	L1	Df	T	d	d1	H1	P.C.D	K	F	A
20	+0.040 0	32	0 -0.025	31.9	77	10	54	8	5.5	9	5.1	43	42	24	36
25		40		39.9	108		62					60	58	32	40
30	+0.050 0	45	0 -0.030	44.9	128	13	74	10	6.6	11	6.1	60	58	35	49
35		52		51.9	128		82					67	64	—	—
40	+0.050 0	60	0 -0.030	59.9	150	13	96	13	9	14	8.1	78	75	—	—
50		80		79.9	170		116					98	92	—	—

注文例 Catalog No.

FMD16