

フランジ付無給油ブッシュ

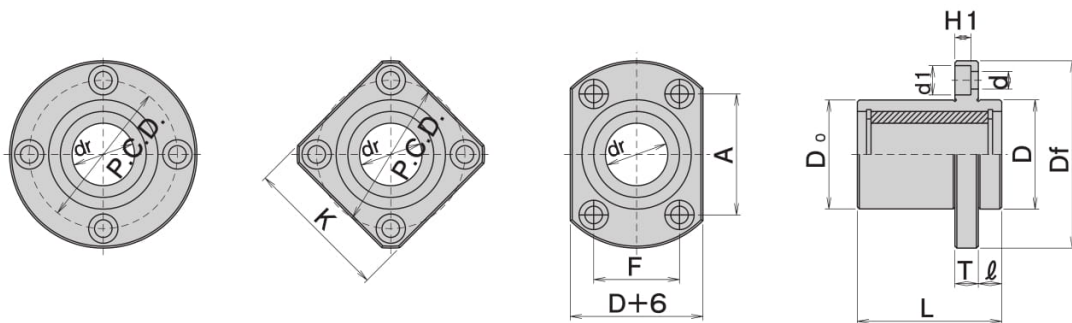
—シングルインロータイプ—

品名		外筒		ブッシュ	
丸フランジ	角フランジ	二面フランジ	材質	表面処理	材質
FMB (MFIMS)	FMKB (MFIKS)	FMTB (MFINS)	SS400	無電解 ニッケルメッキ	高力黄銅合金系 固体潤滑剤埋込

注:カッコ内は互換性品。



シングルインロータイプ



dr	許容差	D	許容差	D ₀	L	ℓ	D _f	T	d	d ₁	H ₁	P.C.D.	K	F	A
16	+0.034 0	28	⁰ -0.020	27.9	37	6	48	6	4.5	7.5	4.1	38	37	22	31
20	+0.040 0	32	0	31.9	42	8	54	8	5.5	9	5.1	43	42	24	36
25		40		39.9	58		62					51	50	32	40
30	0	45	-0.025	44.9	68	10	74	10	6.6	11	6.1	60	58	35	49
35		52		51.9	68		82					67	64	—	—
40	+0.050 0	60	0	59.9	80	13	96	13	9	14	8.1	78	75	—	—
50		80		79.9	90		116					98	92	—	—

注文例 Catalog No.

FMB16