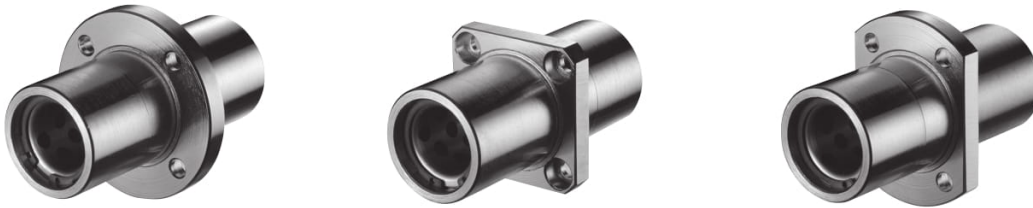


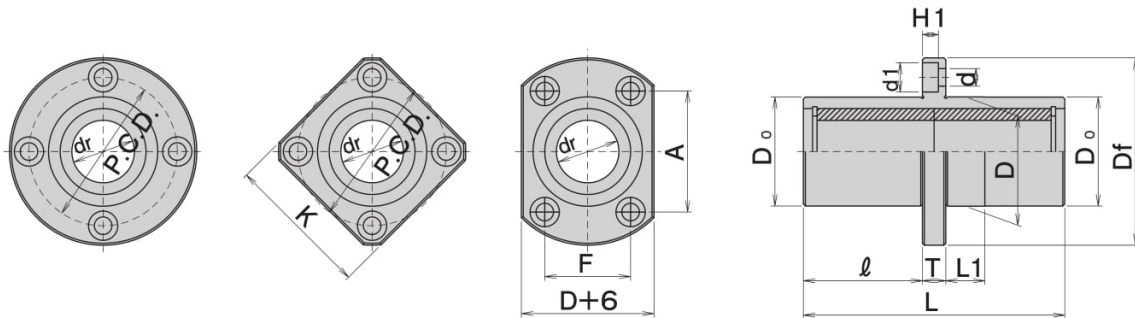
フランジ付無給油ブッシュ —ダブルセンターフランジタイプ—

品名		外筒		ブッシュ	
丸フランジ	角フランジ	二面フランジ	材質	表面処理	材質
FMDC (MFCMW)	FMDKC (MFCKW)	FMDTC (MFCNW)	SS400	無電解 ニッケルメッキ	高力黄銅合金系 固体潤滑剤埋込

注:カッコ内は互換性品。



ダブルセンターフランジタイプ



dr	許容差	D	許容差	D ₀	L	L ₁	ℓ	D _f	T	d	d ₁	H ₁	P.C.D.	K	F	A
16	$+0.034$ 0	28	0 -0.020	27.9	67	10	30.5	48	6	4.5	7.5	4.1	38	37	22	31
20	$+0.040$ 0	32	0	31.9	77		34.5	54	8	5.5	9	5.1	43	42	24	36
25		40		39.9	108		50	62								
30	0	45	-0.025	44.5	128		59	74	10	6.6	11	6.1	60	58	35	49

注文例 Catalog No.
FMDC16